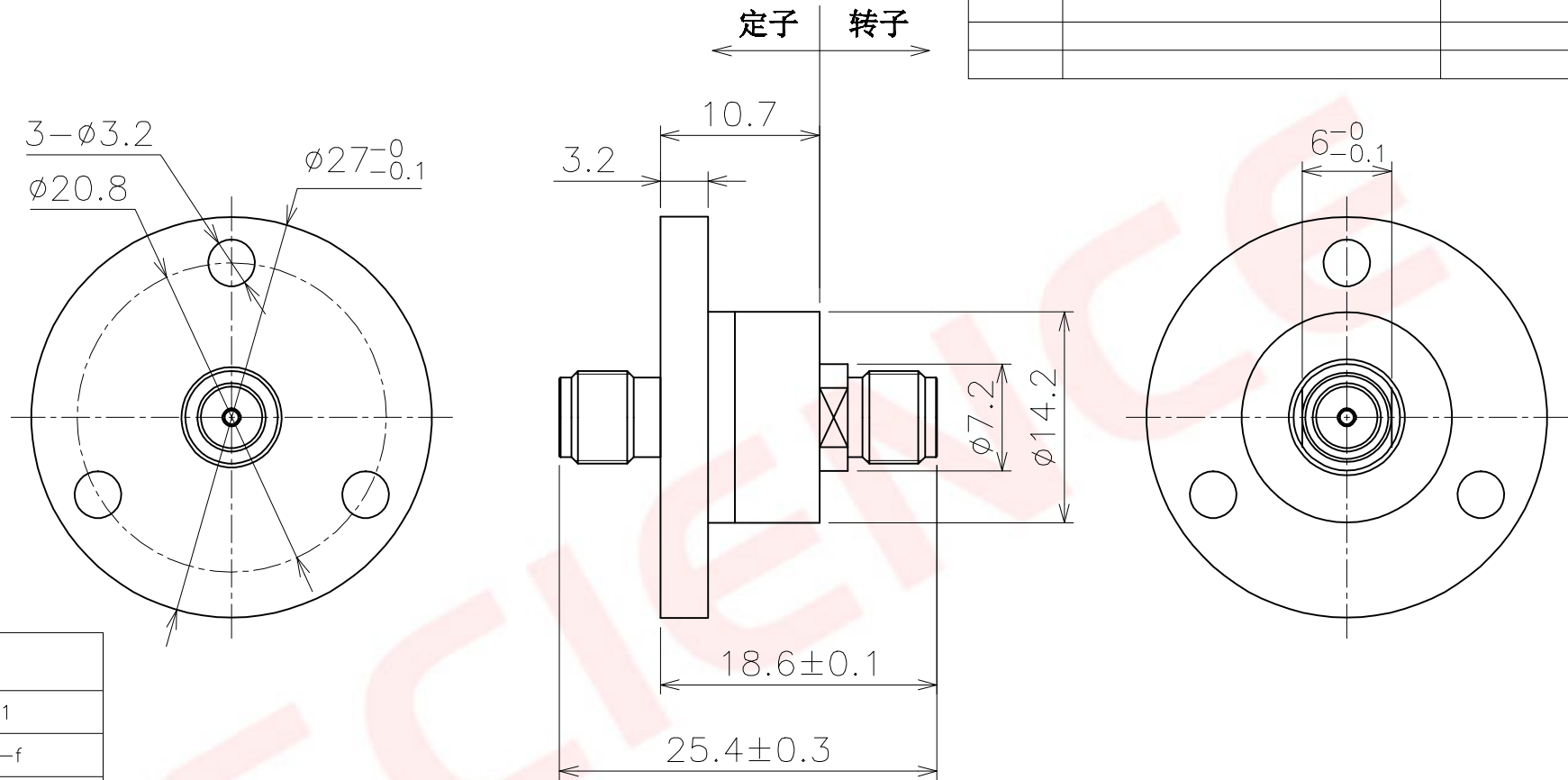


RoHS

变更记录

版本	更改内容	日期



技术参数

通道	CH1
接口类型	SMA-f
频率	DC-18GHz
电压驻波比, 最大值	1.3
电压驻波比变化值	0.05
插入损耗, 最大值	0.4dB
插入损耗变化值	0.05dB
最大峰值功率	5KW
最大平均功率	200W@1GHz
最大旋转速度	200rpm
工作温度	-40~+70℃
参考寿命	500万转
壳体材质	不锈钢
IP 防护等级	IP50

内部受控文件

此文件属深圳市华盛电气技术有限公司（以下简称“华盛”）所有，它借出后必须要求及时归还。此文件内容是保密的，属华盛公司商业机密的一部份，此文件不管是形式还是内容都不得在未获华盛电气提前书面许可的前提下由任何单位或个人抄袭或出版。
 深圳市华盛电气技术有限公司©版权所有

尺寸未注公差为公制 (mm):

小数	长度	角度
.X	±0.1	±0.5°
.XX	±0.05	±0.2°
.XXX	±0.005	±0.01°

其余: 3.2

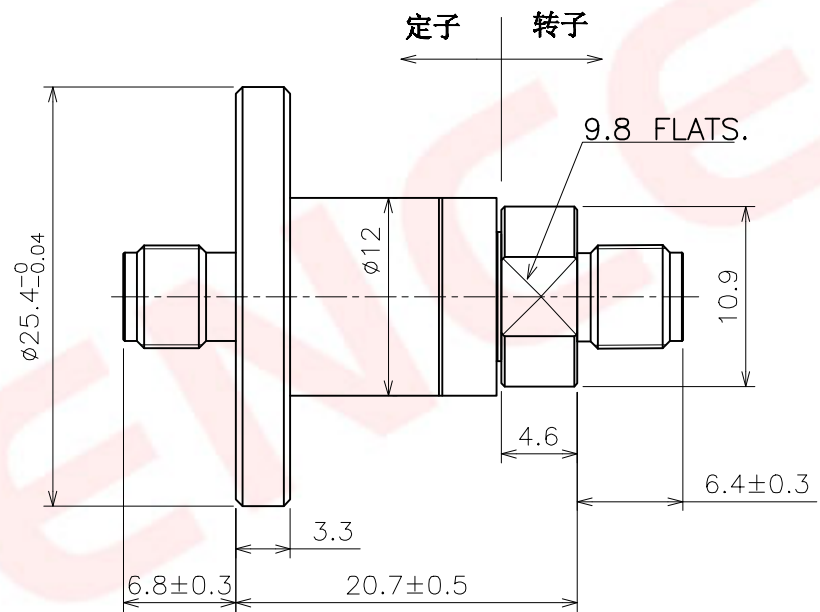
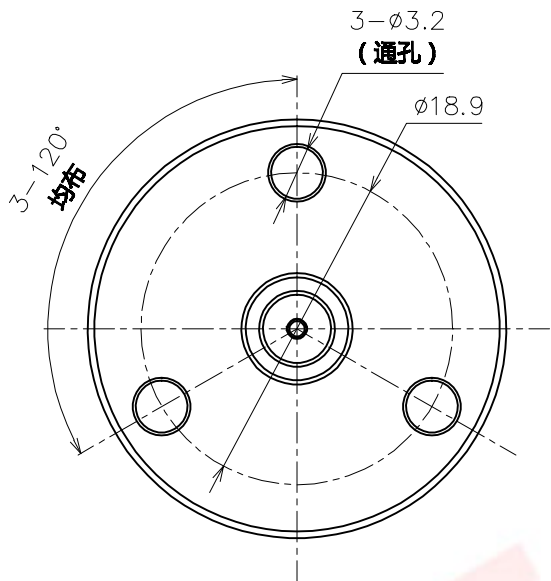


深圳市华盛电气技术有限公司

产品型号	HRF01A-18			
产品客编	/			
名称	外形图	物料编码	/	
设计	RS	2026.01.19	版本	A0
审核	CH	2026.01.19	比例	1:1
批准			页数	共1页 第1页

RoHS

变更记录		
版本	更改内容	日期



技术参数

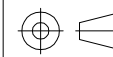
通道	CH1
接口类型	SMA-f
频率	DC-18GHz
电压驻波比, 最大值	1.35
电压驻波比变化值	0.05
插入损耗, 最大值	0.45dB
插入损耗变化值	0.1dB
最大峰值功率	2KW@1GHz
最大平均功率	200W@1GHz
最大旋转速度	200rpm
工作温度	-40~+70℃
参考寿命	500万转
壳体材质	不锈钢
IP 防护等级	IP50

内部受控文件

此文件属深圳市华盛电气技术有限公司（以下简称“华盛”）所有，它借出后必须要求及时归还。此文件内容是保密的，属华盛公司商业机密的一部份，此文件不管是形式还是内容都不得在未经华盛电气提前书面许可的前提下由任何单位或个人抄袭或出版。
 深圳市华盛电气技术有限公司©版权所有

尺寸未注公差为公制 (mm):
 小数 长度 角度
 .X ±0.1 ±0.5°
 .XX ±0.05 ±0.2°
 .XXX ±0.005 ±0.01°

其余: 3.2

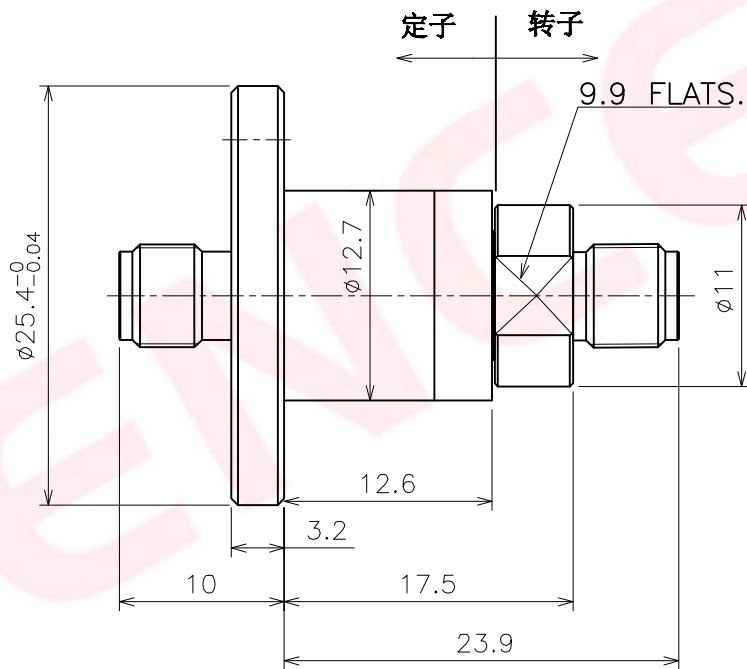
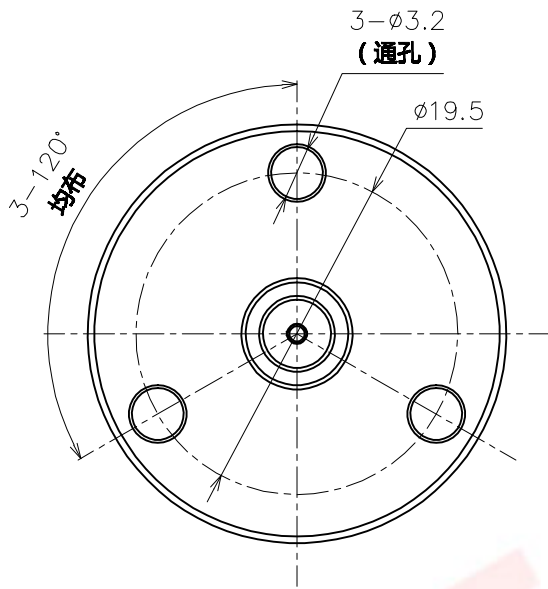


深圳市华盛电气技术有限公司

产品型号	HRF01A			
产品客编	/			
名称	外形图	物料编码	/	
设计	RS	2026.01.19	版本	A0
审核	CH	2026.01.19	比例	1:1
批准			页数	共1页 第1页

RoHS

变更记录		
版本	更改内容	日期



技术参数

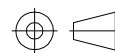
接口类型	2.92mm-f(50 Ω)	最大旋转速度	200rpm
频率	DC-40GHz	寿命	500万转
电压驻波比, 最大值	1.3@DC-18GHz	启动力矩	0.05Nm@常温
	1.5@18-26.5GHz	连续转动力矩	0.05Nm@常温
	1.8@26.5-40GHz		
电压驻波比变化值	0.15	最大轴向负载	\pm 2N
插入损耗, 最大值	0.5dB@DC-18GHz	最大径向负载	\pm 2N
	1.0dB@18-26.5GHz	壳体材质	不锈钢
	1.2dB@26.5-40GHz		
插入损耗变化值	0.1dB	IP 防护等级	IP50
最大峰值功率	2KW	工作温度	-40~+70 $^{\circ}$ C
最大平均功率	20W@DC-4GHz 5W@4-10GHz 2W@10-18GHz 1W@18-40GHz	存储温度	-50~+80 $^{\circ}$ C
		湿度 (工作环境)	\leq 95%
		湿度 (存储环境)	\leq 95%
相位变化	3 $^{\circ}$		

内部受控文件

此文件属深圳市华盛电气技术有限公司(以下简称“华盛”)所有,它借出后必须要求及时归还,此文件内容是保密的,属华盛公司商业机密的一部份,此文件不管是形式还是内容都不得在未获华盛电气提前书面许可的前提下由任何单位或个人抄袭或出版。
 深圳市华盛电气技术有限公司©版权所有

尺寸未注公差为公制(mm):
 小数 长度 角度
 .X \pm 0.1 \pm 0.5 $^{\circ}$
 .XX \pm 0.05 \pm 0.2 $^{\circ}$
 .XXX \pm 0.005 \pm 0.01 $^{\circ}$

其余: 3.2



深圳市华盛电气技术有限公司

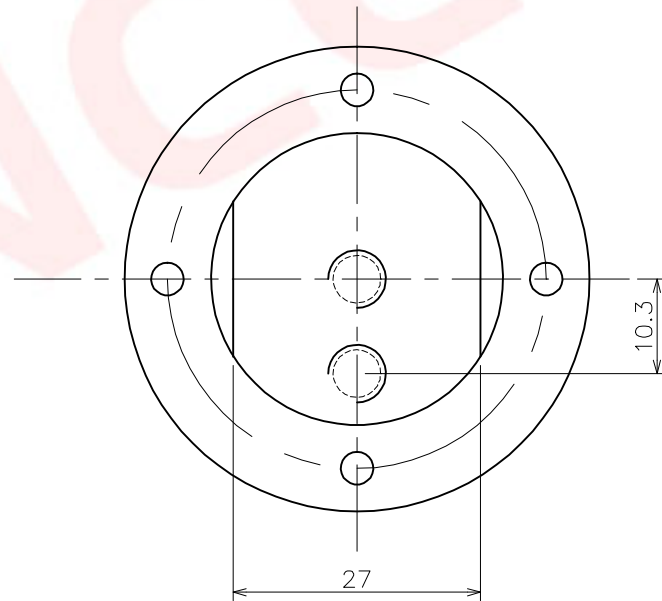
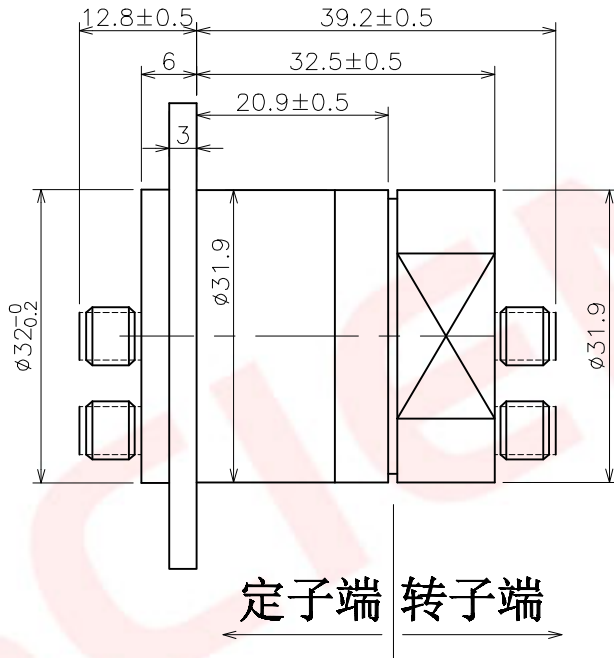
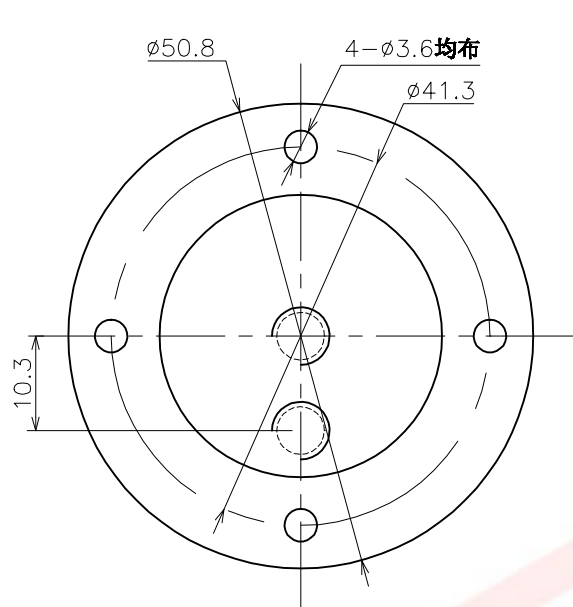
产品型号 HRF01B

产品客编 /

名称	外形图		物料编码	/	
设计	RS	2026.01.19	版本	A0	
审核	CH	2026.01.19	比例	1:1	
批准			页数	共1页 第1页	

RoHS

变更记录		
版本	更改内容	日期

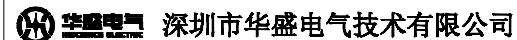


产品规格

通道	CH1	CH2
接口类型	SMA-F	SMA-F
频率	DC-18GHz	DC-5GHz
峰值功率	500W	200W
平均功率	20W	20W
最大插入损耗	0.6dB	0.5dB
插入损耗最大波动值	0.1dB	0.1dB
最大电压驻波比	1.4	1.4
电压驻波比最大波动值	0.05	0.1
最小隔离度	65dB	
最大转速	60rpm	
参考寿命	500万转	
工作温度	-40°C~+80°C	
防护等级	IP51	

内部受控文件

此文件属深圳市华盛电气技术有限公司（以下简称“华盛”）所有，它借出后必须要求及时归还，此文件内容是保密的，属华盛公司商业机密的一部份，此文件不管是形式还是内容都不得在未经华盛电气提前书面许可的前提下由任何单位或个人抄袭或出版。
 深圳市华盛电气技术有限公司©版权所有



产品型号 HRF02A

产品客编 /

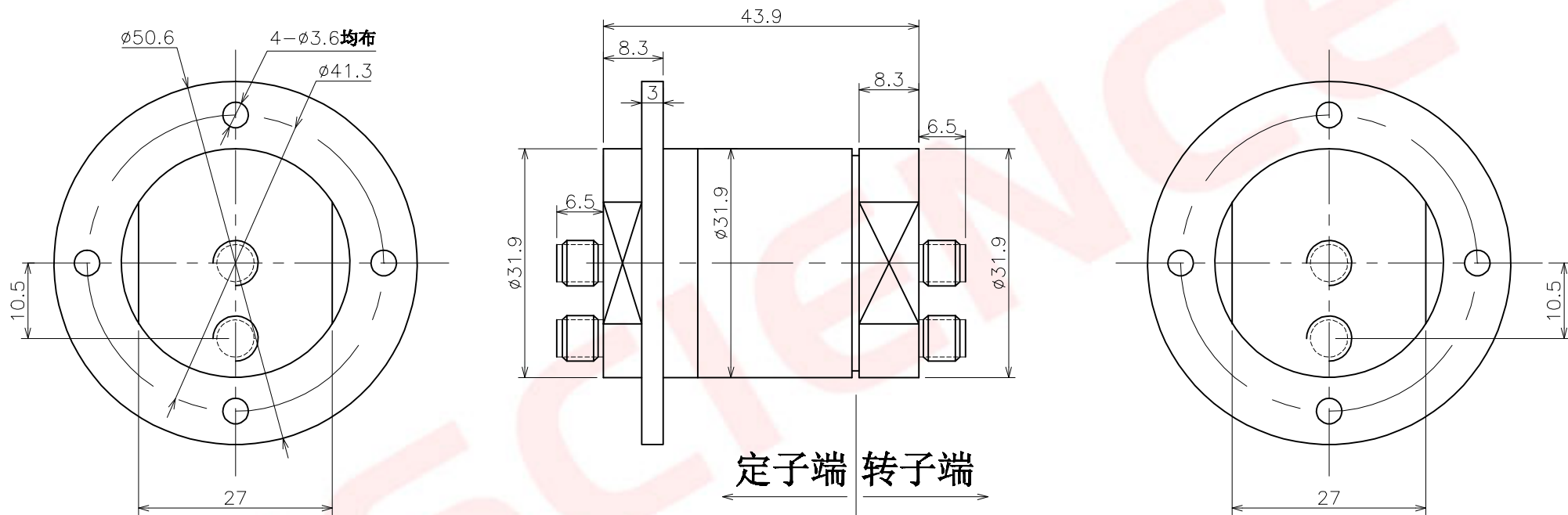
尺寸未注公差为公制 (mm):
 小数 长度 角度
 .X ±0.1 ±0.5°
 .XX ±0.05 ±0.2°
 .XXX ±0.005 ±0.01°

名称	外形图		物料编码	
设计	RS	2026.01.19	版本	A0
审核	CH	2026.01.19	比例	1:1
批准			页数	共1页 第1页

其余: $\sqrt{3.2}$ \oplus ∇

RoHS

变更记录		
版本	更改内容	日期



产品规格

通道	CH1	CH2	通道	通道1	通道2
接口类型	SMA-F	SMA-F	最大电压驻波比	1.35@ DC-8GHz	2.0@ DC-4GHz 3.0@ 4-8GHz
频率	DC-18GHz	DC-18GHz		1.75@ 8-18GHz	3.5@ 8-12GHz 4.5@ 12-18GHz
峰值功率	2000W	1000W	电压驻波比最大波动值	0.05	0.1@ DC-4GHz 0.35@ 4-8GHz
平均功率	20W	10W		0.8@ 8-12GHz 2.0@ 12-18GHz	2.0@ 12-18GHz
最大插入损耗	0.4dB@DC-8GHz 1.0dB@DC8-18GHz	0.75dB@DC-4GHz 1.5dB@DC4-8GHz 2.5dB@DC8-12GHz 3.0dB@DC12-18GHz	相位变化最大值	0.5 deg@DC-8GHz 1.5 deg@8-18GHz	4 deg@DC-8GHz 8 deg@8-12GHz 25 deg@12-18GHz
	插入损耗最大波动值	0.1dB@DC-4GHz 0.3dB@DC4-8GHz 0.75dB@DC8-12GHz 1.5dB@DC12-18GHz		启动力矩	0.05N.m@(常温)
最小隔离度	50dB		壳体材质	铝合金	
最大转速	60rpm		产品重量	100g(预估)	
参考寿命	500万转		工作温度	-40°C~+80°C	
			防护等级	IP51	

内部受控文件
 此文件属深圳市华盛电气技术有限公司（以下简称“华盛”）所有，它借出后必须要求及时归还。此文件内容是保密的，属华盛公司商业机密的一部份，此文件不管是形式还是内容都不得在未获华盛电气提前书面许可的前提下由任何单位或个人抄录或出版。
 深圳市华盛电气技术有限公司©版权所有

尺寸未注公差为公制 (mm):

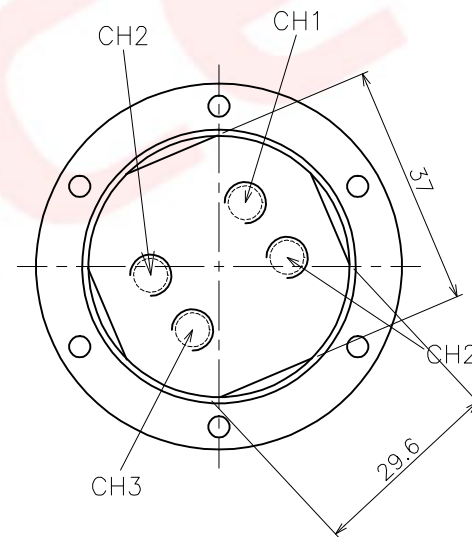
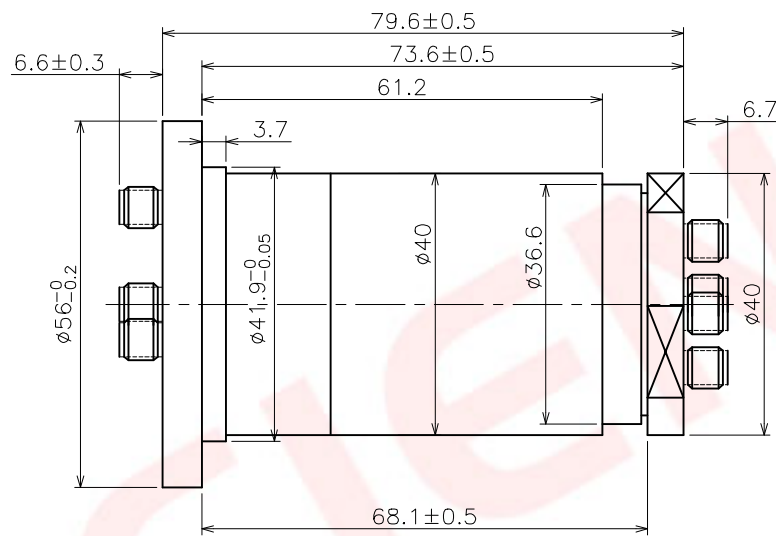
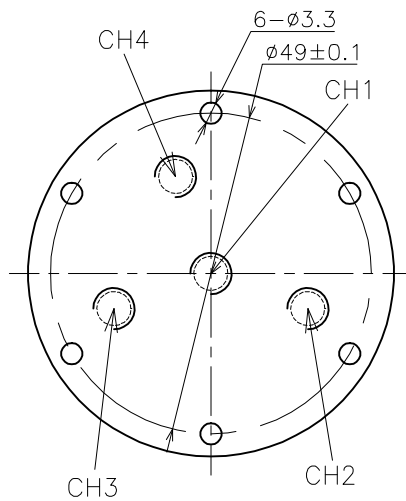
小数	长度	角度
.X	±0.1	±0.5°
.XX	±0.05	±0.2°
.XXX	+0.005	+0.01°

其余: $\sqrt{3/2}$ \oplus ∇

名称		外形图		物料编码		/	
产品型号	HRF02B			产品客编	/		
设计	RS	2026.01.19	版本	A0		审核	CH
批准			比例	1:1		页数	共1页 第1页

RoHS

变更记录		
版本	更改内容	日期



产品规格

通道	CH1	CH2	CH3	CH4
接口类型	SMA-F	SMA-F	SMA-F	SMA-F
频率	DC-5GHz	DC-5GHz	DC-5GHz	DC-5GHz
峰值功率	200W	200W	200W	200W
平均功率	30W@1GHz	30W@1GHz	30W@1GHz	30W@1GHz
最大插入损耗	0.6dB	0.8dB	0.8dB	0.8dB
最大驻波	0.1dB	0.15dB	0.15dB	0.15dB
电压驻波比	1.4	1.5	1.5	1.5
电压驻波比浮动值	0.05	0.1	0.1	0.1
最小隔离度	50dB			
最大转速	30rpm			
参考寿命	500万转			
工作温度	-40°C~+80°C			
防护等级	IP51			

内部受控文件
 此文件属深圳市华盛电气技术有限公司（以下简称“华盛”）所有，它借出后必须要求及时归还，此文件内容是保密的，属华盛公司商业机密的一部分，此文件不管是形式还是内容都不得在未获华盛电气提前书面许可的前提下由任何单位或个人抄袭或出版。
 深圳市华盛电气技术有限公司©版权所有

尺寸未注公差为公制 (mm):

小数	长度	角度
.X	±0.1	±0.5°
.XX	±0.05	±0.2°
.XXX	±0.005	±0.01°

其余: $\sqrt{3/2}$ \oplus ∇

深圳市华盛电气技术有限公司				
产品型号		HRF04A		
产品客编		/		
名称	外形图	物料编码	/	
设计	RS	2026.01.19	版本	A0
审核	CH	2026.01.19	比例	1:1
批准			页数	共1页 第1页