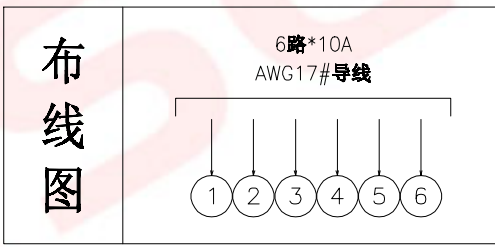
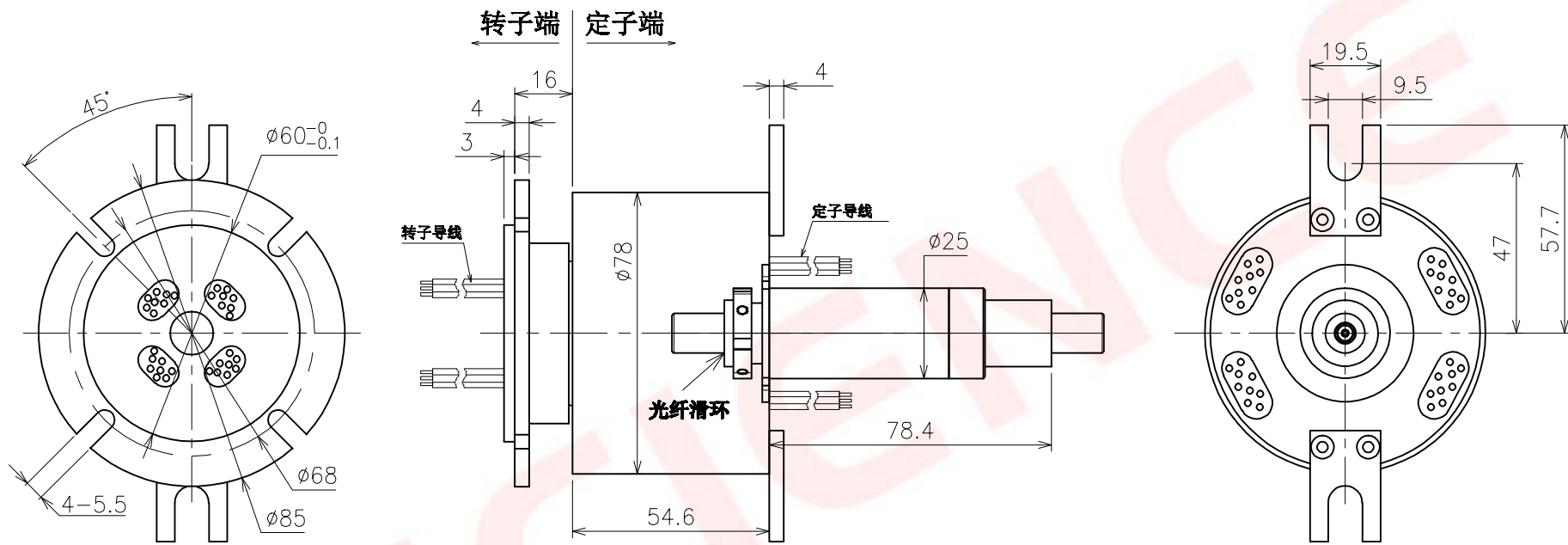


RoHS

变更记录		
版本	更改内容	日期



光纤规格		
光纤类型	单模	多模
工作波长	1310/1550	850/1310
通道数	2~9路可选	
插入损耗	< 4dB	
插入损耗变化量	< 1dB	
工作温度	-40~80°C	
封装类型	两端光纤	
连接端类型	FC/LC/SC/ST (PC/APC端面) 可选	
护套类型	TPU 或硅胶 可选	
线长	转子 1000±100mm 定子 1000±100mm	

电气特性	
环数电流	6路*10A
导线规格	AWG17#导线
工作电压	0~440VAC/DC
耐压强度	两路之间 ≥ 500V@50Hz
绝缘电阻	500MΩ@500VDC
动态电阻波动值	≤ 10mΩ

机械特性	
导线长度	转子: 300mm 定子: 300mm
工作速度	0~300rpm
工作湿度	85%RH及以下
工作温度	-30°C~+80°C
触点材料	贵金属
壳体材料	铝合金

**内部受控文件**

此文件属深圳市华盛电气技术有限公司（以下简称“华盛”）所有，它借出后必须要求及时归还。此文件内容是保密的，属华盛公司商业机密的一部份，此文件不管是形式还是内容都不得在未经华盛电气提前书面许可的前提下由任何单位或个人抄袭或出版。  
深圳市华盛电气技术有限公司 © 版权所有

尺寸未注公差为公制 (mm):

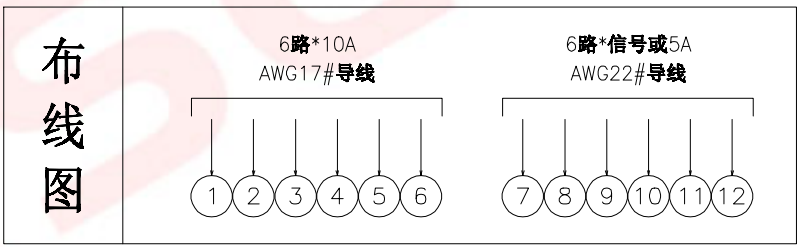
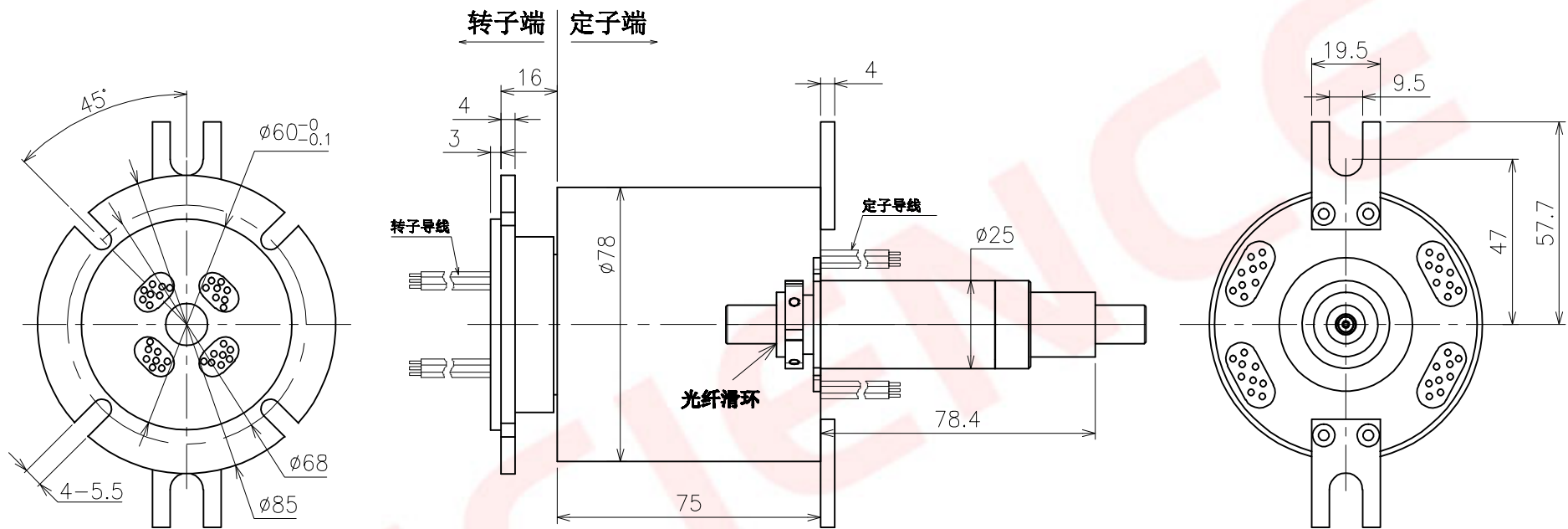
小数	长度	角度
.X	±0.1	±0.5°
.XX	±0.05	±0.2°
.XXX	±0.005	±0.01°

其余:  $\sqrt{3.2}$

深圳市华盛电气技术有限公司				
产品型号		HF0978-P6		
产品客编		/		
名称	外形图	表面处理	/	
设计	RS	2026.03.18	版本	A0
审核	CH	2026.03.18	比例	1:1
批准			页数	共1页 第1页

RoHS

变更记录		
版本	更改内容	日期



光纤规格		
光纤类型	单模	单模
工作波长	1310/1550	850/1310
通道数	2~9路可选	
插入损耗	< 4dB	
插入损耗变化量	< 1dB	
工作温度	-40~80°C	
封装类型	两端光纤	
连接头类型	FC/LC/SC/ST (PC/APC端面) 可选	
护套类型	TPU 或硅胶 可选	
线长	转子 1000±100mm 定子 1000±100mm	

电气特性		机械特性	
环数电流	12路*10A	导线长度	转子: 300mm 定子: 300mm
导线规格	AWG17#导线	工作速度	0~300rpm
工作电压	0~440VAC/DC	工作湿度	85%RH及以下
耐压强度	两路之间 ≥ 500V@50Hz	工作温度	-30°C~+80°C
绝缘电阻	500MΩ@500VDC	触点材料	贵金属
动态电阻波动值	≤ 10mΩ	壳体材料	铝合金

**内部受控文件**

此文件属深圳市华盛电气技术有限公司（以下简称“华盛”）所有，它借出后必须要求及时归还。此文件内容是保密的，属华盛公司商业机密的一部分，此文件不管是形式还是内容都不得在未经华盛电气提前书面许可的前提下由任何单位或个人抄袭或出版。

深圳市华盛电气技术有限公司 © 版权所有

尺寸未注公差为公制 (mm):

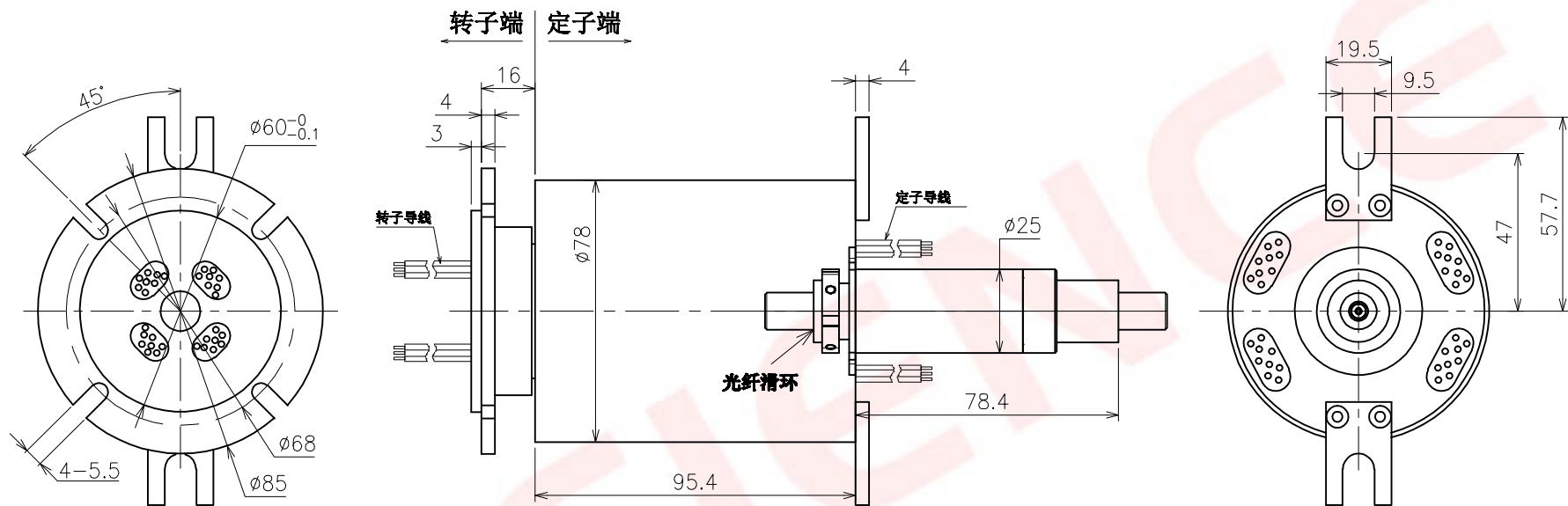
小数	长度	角度
.X	±0.1	±0.5°
.XX	±0.05	±0.2°
.XXX	±0.005	±0.01°

其余:  $3.2$

深圳市华盛电气技术有限公司				
产品型号		HF0978-P6-S6		
产品客编		/		
名称	外形图	表面处理	/	
设计	RS	2026.03.18	版本	A0
审核	CH	2026.03.18	比例	1:1
批准			页数	共1页 第1页

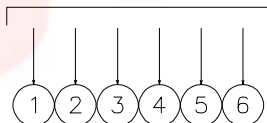
RoHS

变更记录		
版本	更改内容	日期

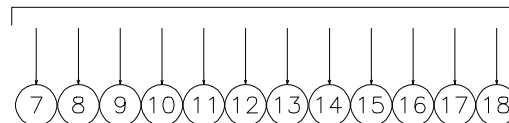


布线图

6路\*10A  
AWG17#导线



12路\*信号或5A  
AWG22#导线



光纤规格

光纤类型	单模	多模
工作波长	1310/1550	850/1310
通道数	2~9路可选	
插入损耗	< 4dB	
插入损耗变化量	< 1dB	
工作温度	-40~80℃	
封装类型	两轴尾纤	
连接端类型	FC/LC/SC/ST (PC/APC端面) 可选	
护套类型	TPU或铠装可选	
线长	转子 1000±100mm 定子 1000±100mm	

电气特性

环数电流	6路*10A+12路*信号或5A
导线规格	AWG17# / AWG22# 导线
工作电压	0~440VAC/DC
耐压强度	两路之间 ≥ 500V@50Hz
绝缘电阻	500MΩ@500VDC (功率) 500MΩ@300VDC (信号)
动态电阻波动值	≤ 10mΩ

机械特性

导线长度	转子: 300mm 定子: 300mm
工作速度	0~300rpm
工作湿度	85%RH及以下
工作温度	-30℃~+80℃
触点材料	贵金属
壳体材料	铝合金

内部受控文件

此文件属深圳市华盛电气技术有限公司(以下简称“华盛”)所有,它借出后必须要求及时归还,此文件内容是保密的,属华盛公司商业机密的一部份,此文件不管是形式还是内容都不得在未经华盛电气提前书面许可的前提下由任何单位或个人抄袭或出版。  
深圳市华盛电气技术有限公司©版权所有

尺寸未注公差为公制(mm):

小数	长度	角度
.X	±0.1	±0.5°
.XX	±0.05	±0.2°
.XXX	±0.005	±0.01°

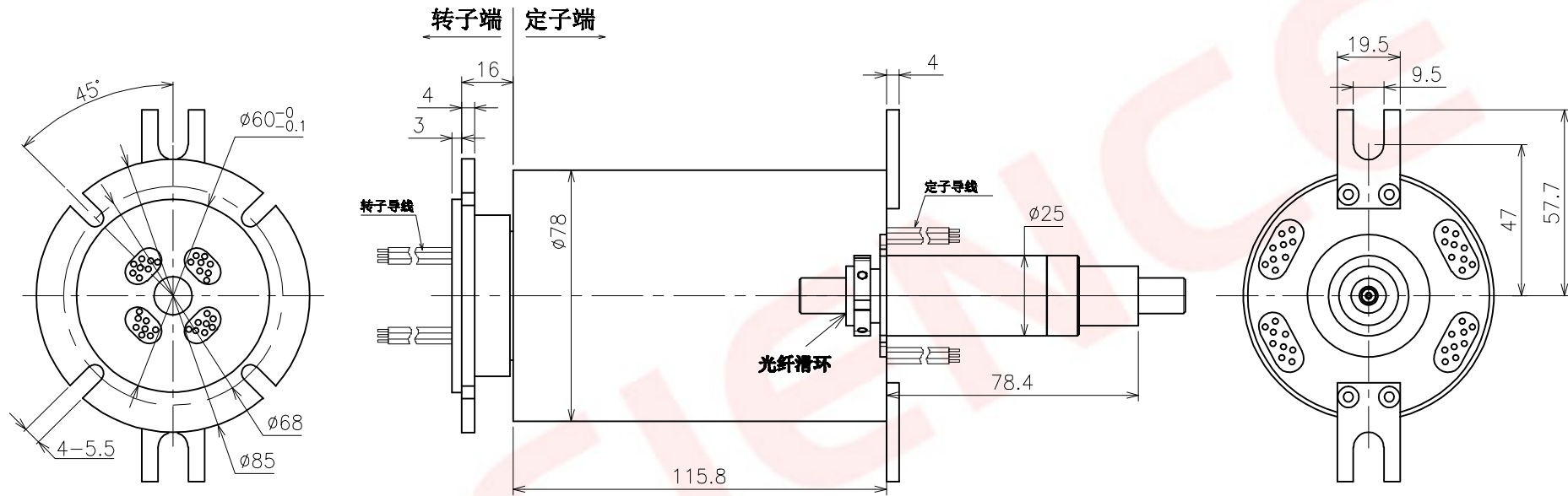
其余: 3.2

深圳市华盛电气技术有限公司

产品型号	HF0978-P6-S12			
产品客编	/			
名称	外形图	表面处理	/	
设计	RS	2026.03.18	版本	A0
审核	CH	2026.03.18	比例	1:1
批准			页数	共1页 第1页

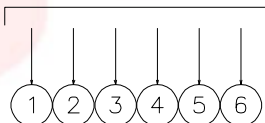
RoHS

变更记录		
版本	更改内容	日期

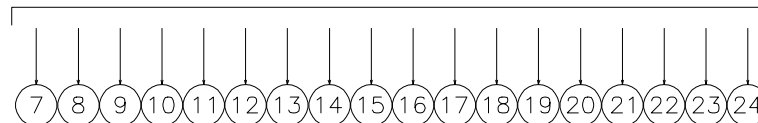


布线图

6路\*10A  
AWG17#导线



18路\*信号或5A  
AWG22#导线



光纤规格

光纤类型	单模	多模
工作波长	1310/1550	850/1310
通道数	2~9路可选	
插入损耗	< 4dB	
插入损耗变化量	< 1dB	
工作温度	-40~80℃	
封装类型	两轴尾纤	
连接器类型	FC/LC/SC/ST (PC/APC端面) 可选	
护套类型	TPU或铠装可选	
线长	转子 1000±100mm 定子 1000±100mm	

电气特性

环数电流	6路*10A+18路*信号或5A
导线规格	AWG17# / AWG22# 导线
工作电压	0~440VAC/DC
耐压强度	两路之间 ≥ 500V@50Hz
绝缘电阻	500MΩ@500VDC (功率) 500MΩ@300VDC (信号)
动态电阻波动值	≤ 10mΩ

机械特性

导线长度	转子: 300mm 定子: 300mm
工作速度	0~300rpm
工作湿度	85%RH及以下
工作温度	-30℃~+80℃
触点材料	贵金属
壳体材料	铝合金

内部受控文件

此文件属深圳市华盛电气技术有限公司（以下简称“华盛”）所有，它借出后必须要求及时归还。此文件内容是保密的，属华盛公司商业机密的一部分，此文件不管是形式还是内容都不得在未获华盛电气提前书面许可的前提下由任何单位或个人抄袭或出版。  
深圳市华盛电气技术有限公司 © 版权所有

尺寸未注公差为公制 (mm):

小数	长度	角度
.X	±0.1	±0.5°
.XX	±0.05	±0.2°
.XXX	±0.005	±0.01°

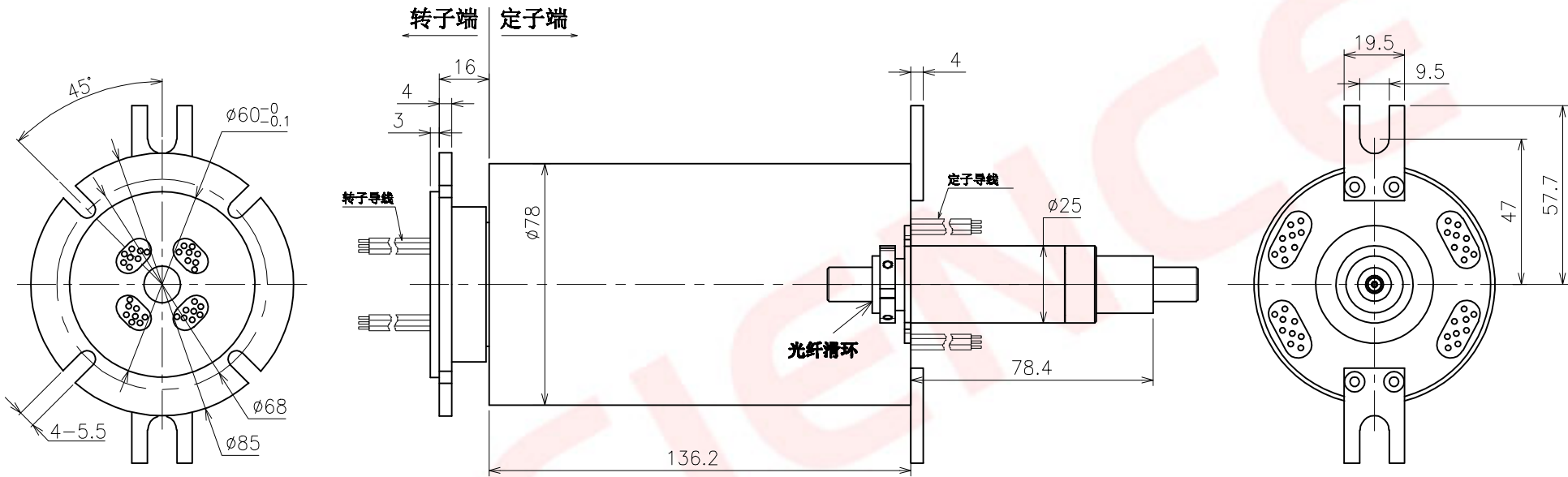
其余: 3.2

深圳市华盛电气技术有限公司

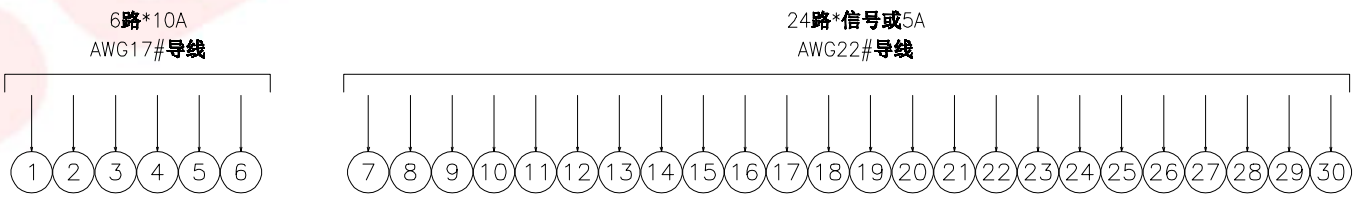
产品型号		HF0978-P6-S18		
产品客编		/		
名称	外形图	表面处理	/	
设计	RS	2026.03.18	版本	A0
审核	CH	2026.03.18	比例	1:1
批准			页数	共1页 第1页

RoHS

变更记录		
版本	更改内容	日期



布线图



光纤规格		
光纤类型	单模	单模
工作波长	1310/1550	850/1310
通道数	2~9路可选	
插入损耗	< 4dB	
插入损耗变化量	< 1dB	
工作温度	-40~80℃	
封装类型	两轴光纤	
连接器类型	FC/LC/SC/ST (PC/APC端面) 可选	
护套类型	TPU或铠装可选	
线长	转子 1000±100mm 定子 1000±100mm	

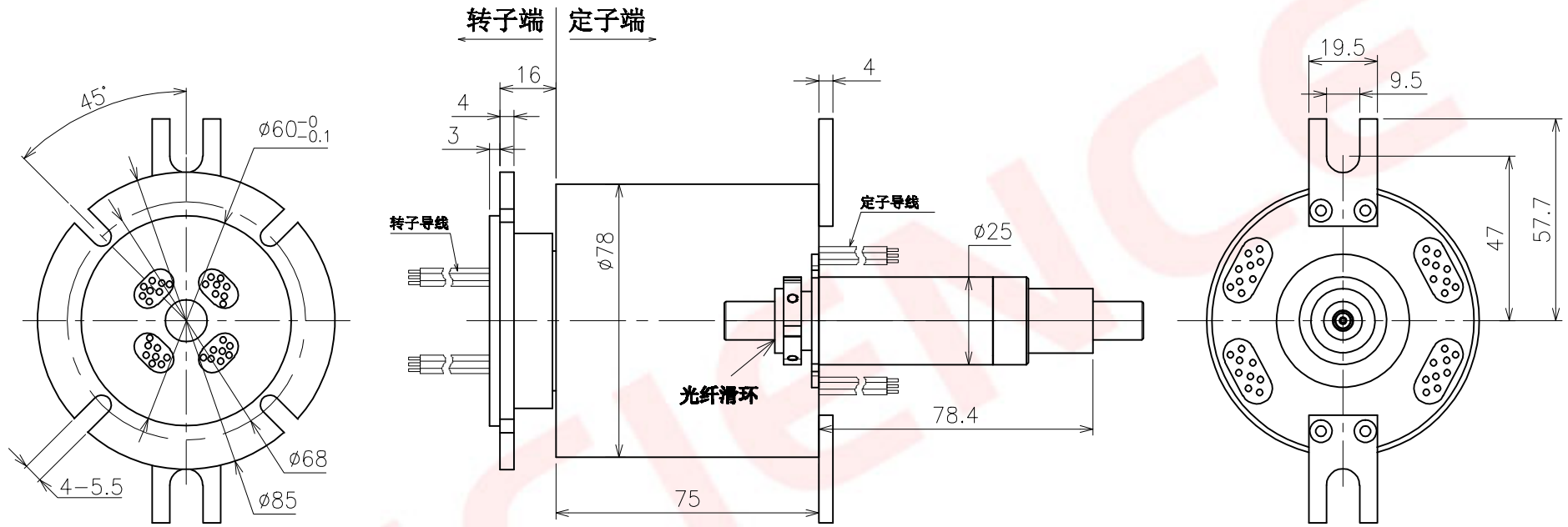
电气特性		机械特性	
环数电流	6路*10A+24路*信号或5A	导线长度	转子: 300mm 定子: 300mm
导线规格	AWG17# / AWG22# 导线	工作速度	0~300rpm
工作电压	0~440VAC/DC	工作湿度	85%RH及以下
耐压强度	两路之间 ≥ 500V@50Hz	工作温度	-30℃~+80℃
绝缘电阻	500MΩ@500VDC(功率) 500MΩ@300VDC(信号)	触点材料	贵金属
动态电阻波动值	≤ 10mΩ	壳体材料	铝合金

内部受控文件				
此文件属深圳市华盛电气技术有限公司(以下简称“华盛”)所有,它借出后必须要求及时归还,此文件内容是保密的,属华盛公司商业机密的一部份,此文件不管是形式还是内容都不得在未经华盛电气提前书面许可的前提下由任何单位或个人抄袭或出版。 深圳市华盛电气技术有限公司©版权所有				
尺寸未注公差为公制(mm):				
小数	长度	角度		
.X	±0.1	+0.5°		
.XX	±0.05	+0.2°		
.XXX	+0.005	+0.01°		
其余:	3.2			

深圳市华盛电气技术有限公司				
产品型号		HF0978-P6-S24		
产品客编		/		
名称	外形图	表面处理	/	
设计	RS	2026.03.18	版本	A0
审核	CH	2026.03.18	比例	1:1
批准			页数	共1页 第1页

RoHS

变更记录		
版本	更改内容	日期



布线图



光纤规格

光纤类型	单模	多模
工作波长	1310/1550	850/1310
通道数	2~9路可选	
插入损耗	< 4dB	
插入损耗变化量	< 1dB	
工作温度	-40~+80°C	
封装类型	两端光纤	
连接头类型	FC/LC/SC/ST (PC/APC端面) 可选	
护套类型	TPU 或硅胶 可选	
线长	转子 1000±100mm 定子 1000±100mm	

电气特性

环数电流	12路*10A
导线规格	AWG17#导线
工作电压	0~440VAC/DC
耐压强度	两路之间 $\geq 500V@50Hz$
绝缘电阻	500M $\Omega$ @500VDC
动态电阻波动值	$\leq 10m\Omega$

机械特性

导线长度	转子: 300mm 定子: 300mm
工作速度	0~300rpm
工作湿度	85%RH及以下
工作温度	-30°C~+80°C
触点材料	贵金属
壳体材料	铝合金

内部受控文件

此文件属深圳市华盛电气技术有限公司（以下简称“华盛”）所有，它借出后必须要求及时归还。此文件内容是保密的，属华盛公司商业机密的一部份，此文件不管是形式还是内容都不得在未经华盛电气提前书面许可的前提下由任何单位或个人抄袭或出版。  
深圳市华盛电气技术有限公司 © 版权所有

尺寸未注公差为公制 (mm):

小数	长度	角度
.X	$\pm 0.1$	$\pm 0.5^\circ$
.XX	$\pm 0.05$	$\pm 0.2^\circ$
.XXX	$\pm 0.005$	$\pm 0.01^\circ$

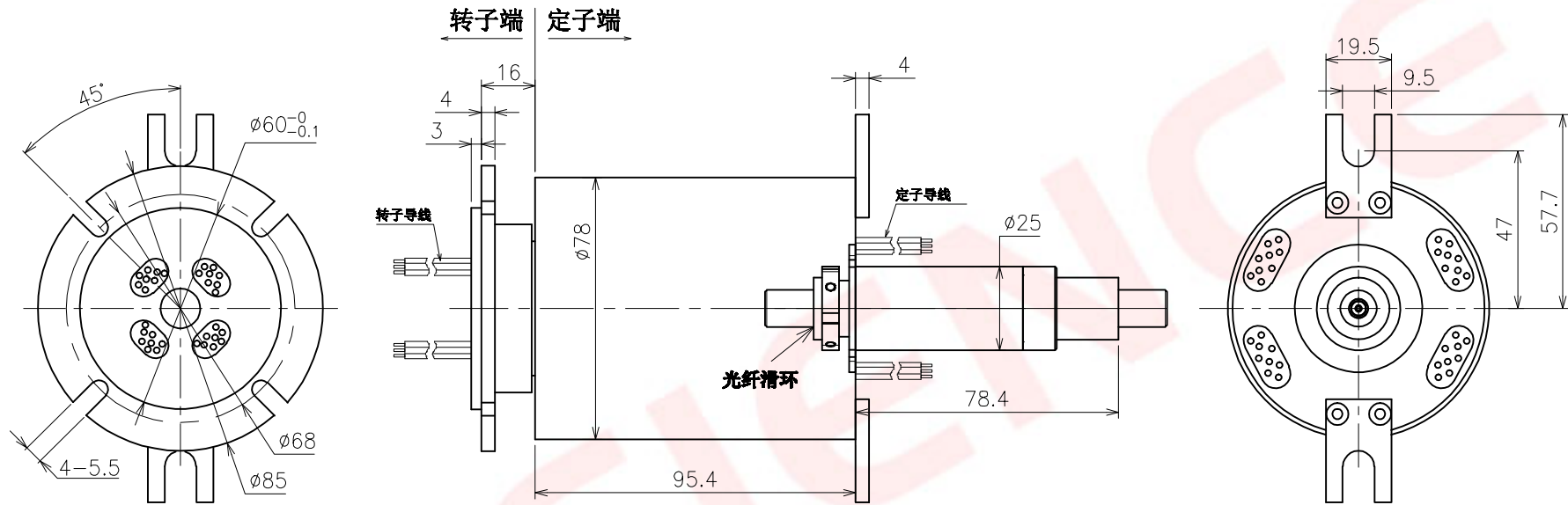
其余:  $\sqrt{3.2}$

深圳市华盛电气技术有限公司

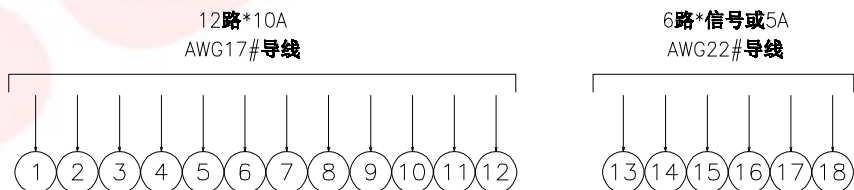
产品型号	HF0978-P12			
产品客编	/			
名称	外形图	表面处理	/	
设计	RS	2026.03.18	版本	A0
审核	CH	2026.03.18	比例	1:1
批准			页数	共1页 第1页

RoHS

变更记录		
版本	更改内容	日期



布线图



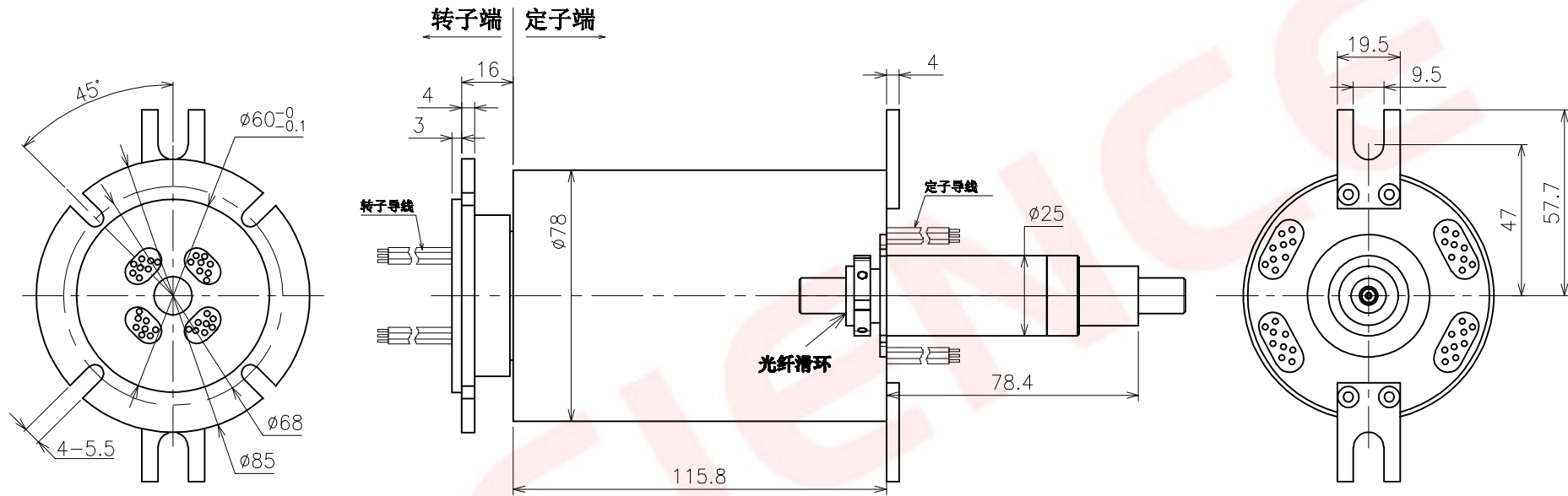
光纤规格		
光纤类型	单模	单模
工作波长	1310/1550	850/1310
通道数	2~9路可选	
插入损耗	< 4dB	
插入损耗变化量	< 1dB	
工作温度	-40~80℃	
封装类型	两轴尾纤	
连接头类型	FC/LC/SC/ST (PC/APC端面) 可选	
护套类型	TPU或铠装可选	
线长	转子 1000±100mm 定子 1000±100mm	

电气特性		机械特性	
环数电流	6路*10A+12路*信号或5A	导线长度	转子: 300mm 定子: 300mm
导线规格	AWG17# / AWG22# 导线	工作速度	0~300rpm
工作电压	0~440VAC/DC	工作湿度	85%RH及以下
耐压强度	两路之间 ≥ 500V@50Hz	工作温度	-30℃~+80℃
绝缘电阻	500MΩ@500VDC (功率) 500MΩ@300VDC (信号)	触点材料	贵金属
动态电阻波动值	≤ 10mΩ	壳体材料	铝合金

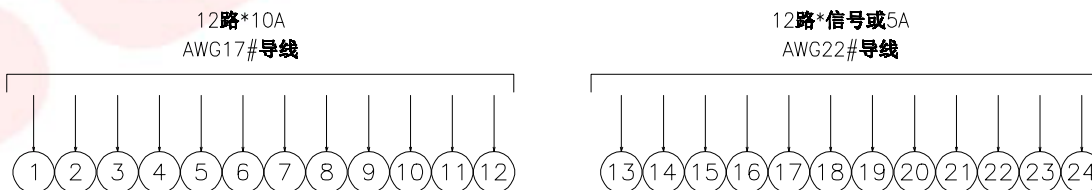
**内部受控文件**  
 此文件属深圳市华盛电气技术有限公司（以下简称“华盛”）所有，它借出后必须要求及时归还。此文件内容是保密的，属华盛公司商业机密的一部份，此文件不管是形式还是内容都不得在未经华盛电气提前书面许可的前提下由任何单位或个人抄袭或出版。  
 深圳市华盛电气技术有限公司 © 版权所有  
 尺寸未注公差为公制 (mm):  
 小数 长度 角度  
 .X ±0.1 ±0.5°  
 .XX ±0.05 ±0.2°  
 .XXX ±0.005 ±0.01°  
 其余: 3.2

深圳市华盛电气技术有限公司				
产品型号		HF0978-P12-S6		
产品客编		/		
名称	外形图	表面处理	/	
设计	RS	2026.03.18	版本	A0
审核	CH	2026.03.18	比例	1:1
批准			页数	共1页 第1页

变更记录		
版本	更改内容	日期



布线图



光纤规格

光纤类型	单模	多模
工作波长	1310/1550	850/1310
通道数	2~9路可选	
插入损耗	< 4dB	
插入损耗变化量	< 1dB	
工作温度	-40~80℃	
封装类型	两轴尾纤	
连接器类型	FC/LC/SC/ST (PC/APC端面) 可选	
护套类型	TPU或铠装可选	
线长	转子 1000±100mm 定子 1000±100mm	

电气特性

环数电流	12路*10A+12路*信号或5A
导线规格	AWG17# / AWG22# 导线
工作电压	0~440VAC/DC
耐压强度	两路之间 ≥ 500V@50Hz
绝缘电阻	500MΩ@500VDC (功率) 500MΩ@300VDC (信号)
动态电阻波动值	≤ 10mΩ

机械特性

导线长度	转子: 300mm 定子: 300mm
工作速度	0~300rpm
工作湿度	85%RH及以下
工作温度	-30℃~+80℃
触点材料	贵金属
壳体材料	铝合金

内部受控文件

此文件属深圳市华盛电气技术有限公司（以下简称“华盛”）所有，它借出去后必须要求及时归还。此文件内容是保密的，属华盛公司商业机密的一部份。此文件不管是形式还是内容都不得在未经华盛电气提前书面许可的前提下由任何单位或个人抄袭或出版。  
深圳市华盛电气技术有限公司 © 版权所有

尺寸未注公差为公制 (mm):

小数	长度	角度
.X	±0.1	+0.5°
.XX	±0.05	+0.2°
.XXX	+0.005	+0.01°

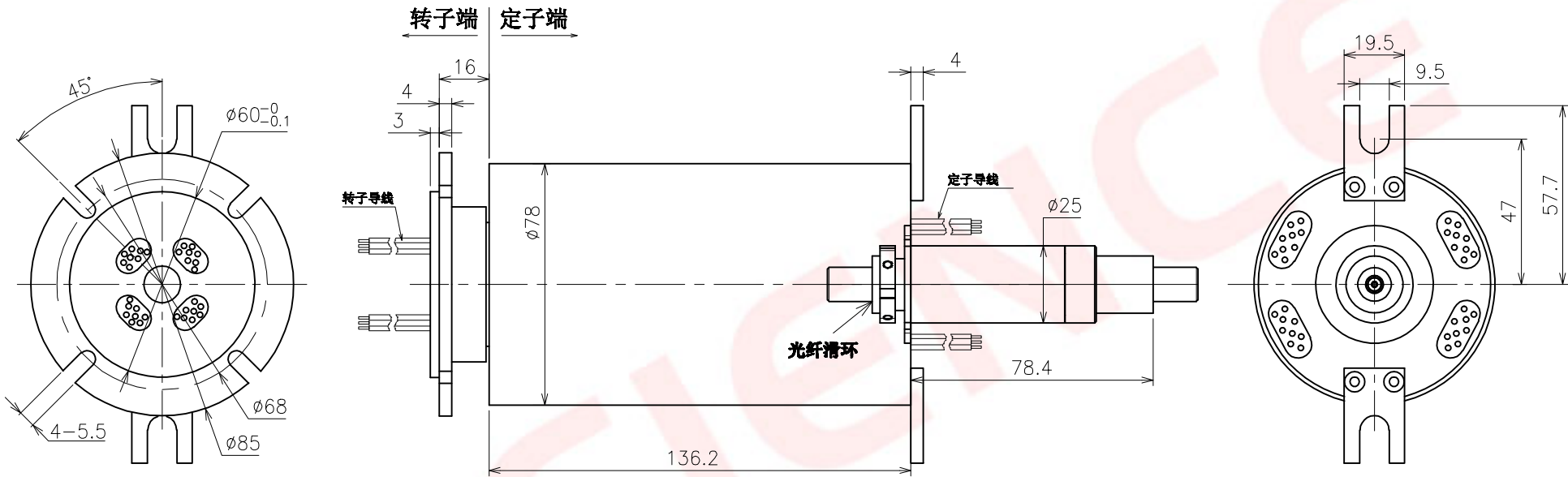
其余: 3.2

深圳市华盛电气技术有限公司

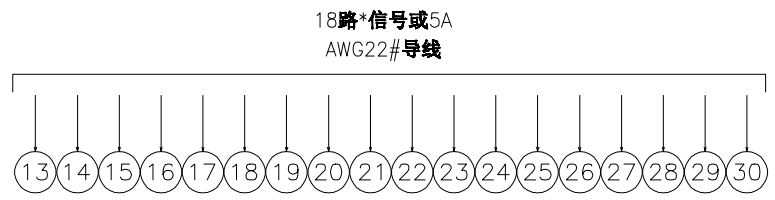
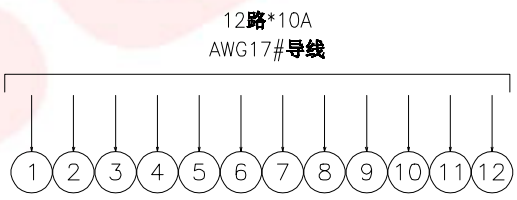
产品型号		HF0978-P12-S12		
产品客编		/		
名称	外形图	表面处理	/	
设计	RS	2026.03.18	版本	A0
审核	CH	2026.03.18	比例	1:1
批准			页数	共1页 第1页

RoHS

变更记录		
版本	更改内容	日期



布线图



光纤规格		
光纤类型	单模	多模
工作波长	1310/1550	850/1310
通道数	2~9路可选	
插入损耗	< 4dB	
插入损耗变化量	< 1dB	
工作温度	-40~80℃	
封装类型	两轴光纤	
连接头类型	FC/LC/SC/ST (PC/APC端面) 可选	
护套类型	TPU或铠装可选	
线长	转子 1000±100mm 定子 1000±100mm	

电气特性	
环数电流	12路*10A+18路*信号或5A
导线规格	AWG17# / AWG22# 导线
工作电压	0~440VAC/DC
耐压强度	两路之间 $\geq 500V@50Hz$
绝缘电阻	500MΩ@500VDC(功率) 500MΩ@300VDC(信号)
动态电阻波动值	$\leq 10m\Omega$

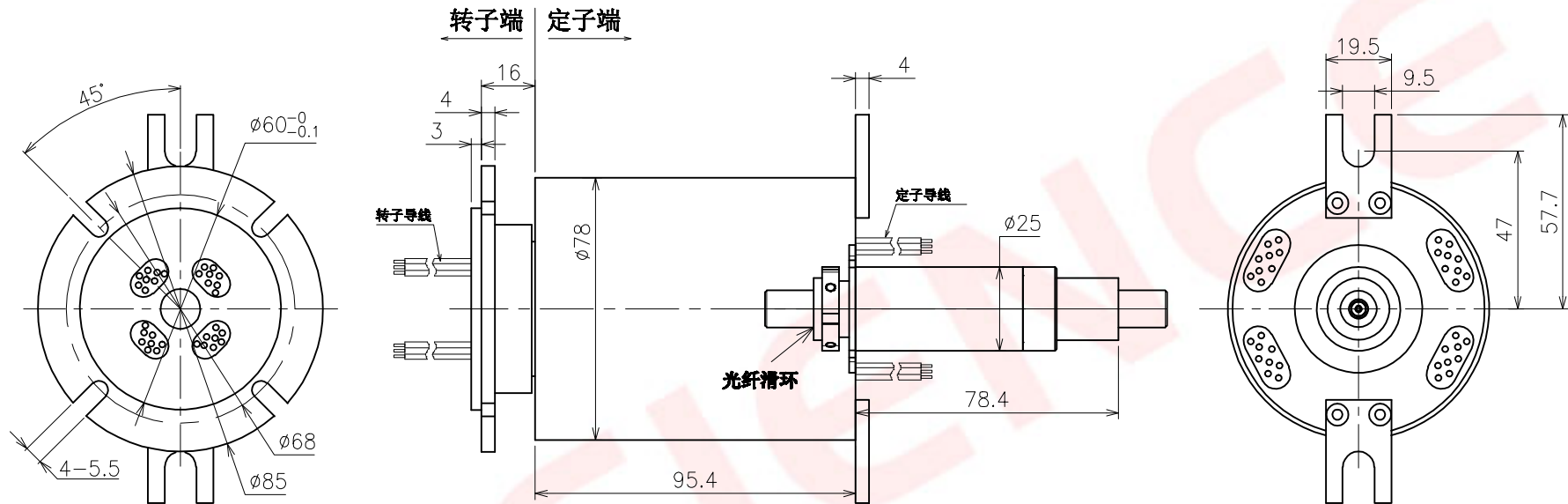
机械特性	
导线长度	转子: 300mm 定子: 300mm
工作速度	0~300rpm
工作湿度	85%RH及以下
工作温度	-30℃~+80℃
触点材料	贵金属
壳体材料	铝合金

内部受控文件  
此文件属深圳市华盛电气技术有限公司(以下简称“华盛”)所有,它借出后必须要求及时归还,此文件内容是保密的,属华盛公司商业机密的一部份,此文件不管是形式还是内容都不得在未经华盛电气提前书面许可的前提下由任何单位或个人抄袭或出版。  
深圳市华盛电气技术有限公司©版权所有  
尺寸未注公差为公制(mm):  
小 数 长 度 角 度  
.X ±0.1 ±0.5°  
.XX ±0.05 ±0.2°  
.XXX ±0.005 ±0.01°  
其余:  $\sqrt{3.2}$

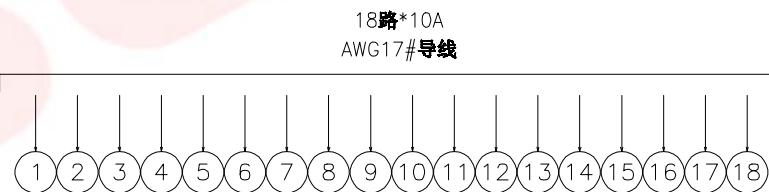
深圳市华盛电气技术有限公司				
产品型号		HF0978-P12-S18		
产品客编		/		
名称	外形图	表面处理	/	
设计	RS	2026.03.18	版本	A0
审核	CH	2026.03.18	比例	1:1
批准			页数	共1页 第1页

RoHS

变更记录		
版本	更改内容	日期



布线图



光纤规格

光纤类型	单模	多模
工作波长	1310/1550	850/1310
芯数	2~9路可选	
插入损耗	< 4dB	
插入损耗变化量	< 1dB	
工作温度	-40~80℃	
封装类型	两轴尾纤	
连接器类型	FC/LC/SC/ST (PC/APC端面) 可选	
护套类型	TPU或铠装可选	
线长	转子 1000±100mm 定子 1000±100mm	

电气特性		机械特性	
环数电流	18路*10A	导线长度	转子: 300mm 定子: 300mm
导线规格	AWG17#导线	工作速度	0~300rpm
工作电压	0~440VAC/DC	工作湿度	85%RH及以下
耐压强度	两路之间≥500V@50Hz	工作温度	-30℃~+80℃
绝缘电阻	500MΩ@500VDC	触点材料	贵金属
动态电阻波动值	≤10mΩ	壳体材料	铝合金

**内部受控文件**  
此文件属深圳市华盛电气技术有限公司(以下简称“华盛”)所有,它借出去后必须要求及时归还,此文件内容是保密的,属华盛公司商业机密的一部份,此文件不管是形式还是内容都不得在未经华盛电气提前书面许可的前提下由任何单位或个人抄袭或出版。  
深圳市华盛电气技术有限公司©版权所有

尺寸未注公差为公制(mm):

小数	长度	角度
.X	±0.1	+0.5°
.XX	±0.05	+0.2°
.XXX	+0.005	+0.01°

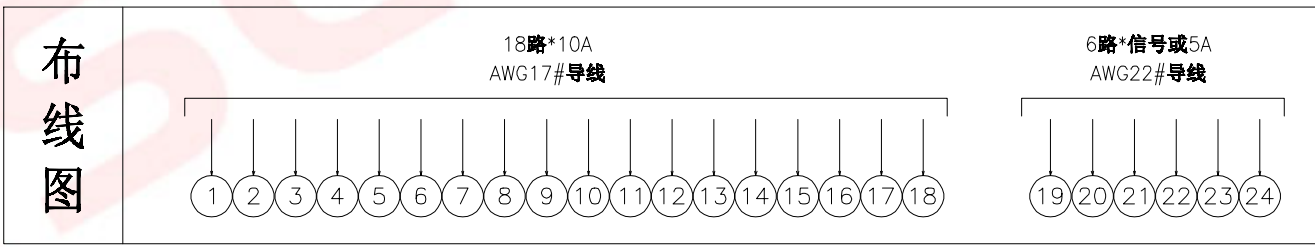
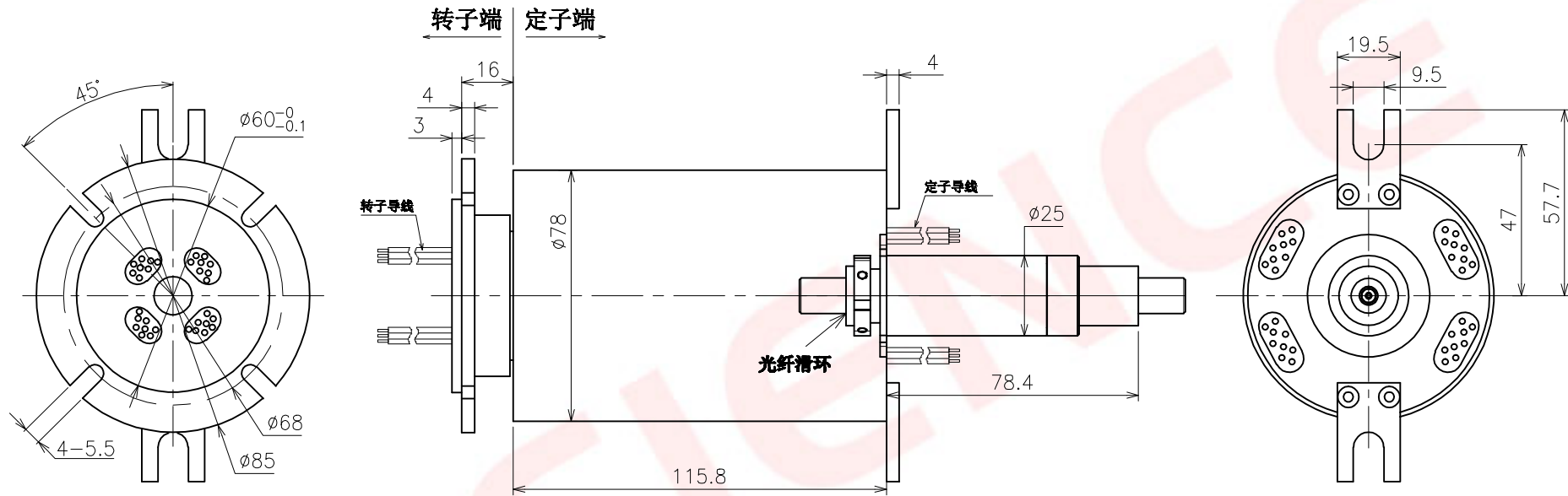
其余: 3.2

**华盛电气** 深圳市华盛电气技术有限公司

产品型号	HF0978-P18		
产品客编	/		
名称	外形图	表面处理	/
设计	RS	2026.03.18	版本 A0
审核	CH	2026.03.18	比例 1:1
批准			页数 共1页 第1页

RoHS

变更记录		
版本	更改内容	日期



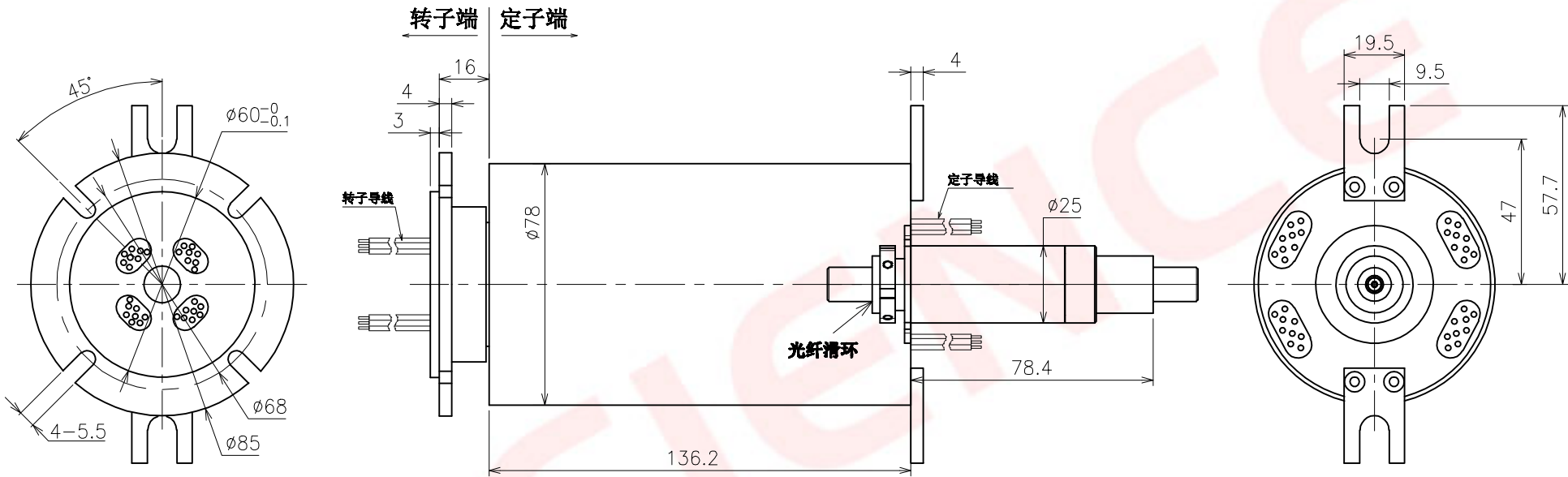
光纤规格		
光纤类型	单模	多模
工作波长	1310/1550	850/1310
通道数	2~9路可选	
插入损耗	< 4dB	
插入损耗变化量	< 1dB	
工作温度	-40~80℃	
封装类型	两轴光纤	
连接器类型	FC/LC/SC/ST (PC/APC端面) 可选	
护套类型	TPU或铠装可选	
线长	转子 1000±100mm 定子 1000±100mm	

电气特性		机械特性	
环数电流	18路*10A+6路*信号或5A	导线长度	转子: 300mm 定子: 300mm
导线规格	AWG17# / AWG22# 导线	工作速度	0~300rpm
工作电压	0~440VAC/DC	工作湿度	85%RH及以下
耐压强度	两路之间 ≥ 500V@50Hz	工作温度	-30℃~+80℃
绝缘电阻	500MΩ@500VDC (功率) 500MΩ@300VDC (信号)	触点材料	贵金属
动态电阻波动值	≤ 10mΩ	壳体材料	铝合金

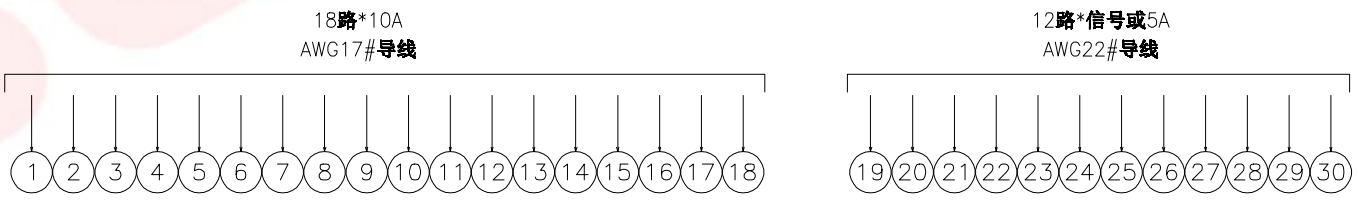
内部受控文件				
此文件属深圳市华盛电气技术有限公司(以下简称“华盛”)所有,它借出去后必须要求及时归还,此文件内容是保密的,属华盛公司商业机密的一部份,此文件不管是形式还是内容都不得在未经华盛电气提前书面许可的前提下由任何单位或个人抄袭或出版。 深圳市华盛电气技术有限公司 © 版权所有				
尺寸未注公差为公制(mm):				
小数	长度	角度		
.X	±0.1	±0.5°		
.XX	±0.05	±0.2°		
.XXX	±0.005	±0.01°		
其余:	3.2			
深圳市华盛电气技术有限公司		深圳市华盛电气技术有限公司		
产品型号		HF0978-P18-S6		
产品客编		/		
名称	外形图	表面处理	/	
设计	RS	2026.03.18	版本	A0
审核	CH	2026.03.18	比例	1:1
批准			页数	共1页 第1页

RoHS

变更记录		
版本	更改内容	日期



布线图



光纤规格		
光纤类型	单模	多模
工作波长	1310/1550	850/1310
通道数	2~9路可选	
插入损耗	< 4dB	
插入损耗变化量	< 1dB	
工作温度	-40~80℃	
封装类型	两轴光纤	
连接器类型	FC/LC/SC/ST (PC/APC端面) 可选	
护套类型	TPU或铠装可选	
线长	转子 1000±100mm 定子 1000±100mm	

电气特性	
环数电流	18路*10A+12路*信号或5A
导线规格	AWG17# / AWG22# 导线
工作电压	0~440VAC/DC
耐压强度	两路之间 ≥ 500V@50Hz
绝缘电阻	500MΩ@500VDC (功率) 500MΩ@300VDC (信号)
动态电阻波动值	≤ 10mΩ

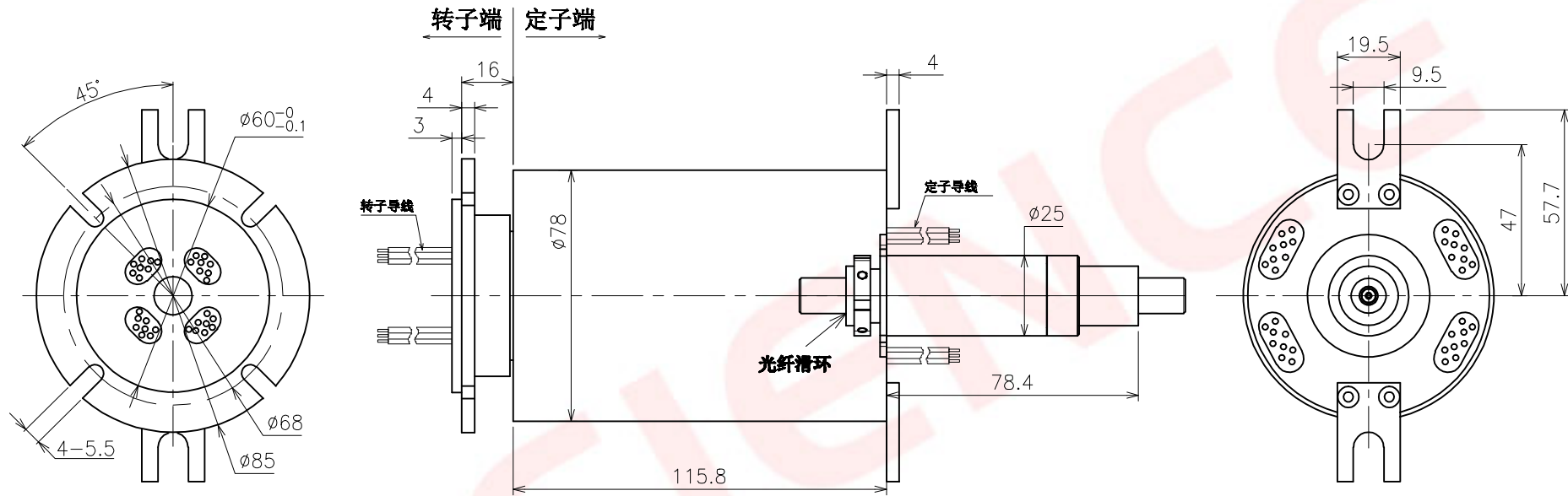
机械特性	
导线长度	转子: 300mm 定子: 300mm
工作速度	0~300rpm
工作湿度	85%RH及以下
工作温度	-30℃~+80℃
触点材料	贵金属
壳体材料	铝合金

**内部受控文件**  
 此文件属深圳市华盛电气技术有限公司（以下简称“华盛”）所有，它借出后必须要求及时归还。此文件内容是保密的，属华盛公司商业秘密的一部份，此文件不管是形式还是内容都不得在未经华盛电气提前书面许可的前提下由任何单位或个人抄袭或出版。  
 深圳市华盛电气技术有限公司 © 版权所有  
 尺寸未注公差为公制 (mm):  
 小数      长度      角度  
 .X           ±0.1        ±0.5°  
 .XX          ±0.05       ±0.2°  
 .XXX        +0.005      +0.01°  
 其余: 3.2

深圳市华盛电气技术有限公司				
产品型号		HF0978-P18-S12		
产品客编		/		
名称	外形图	表面处理	/	
设计	RS	2026.03.18	版本	A0
审核	CH	2026.03.18	比例	1:1
批准			页数	共1页 第1页

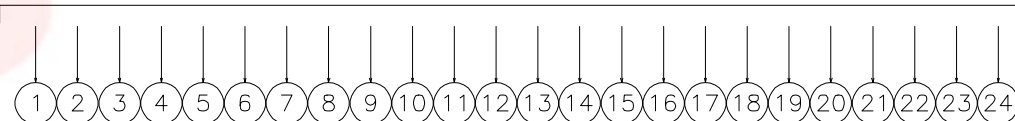
RoHS

变更记录		
版本	更改内容	日期



布线图

24路\*10A  
AWG17#导线



光纤规格

光纤类型	单模	多模
工作波长	1310/1550	850/1310
通道数	2~9路可选	
插入损耗	< 4dB	
插入损耗变化量	< 1dB	
工作温度	-40~80℃	
封装类型	两轴尾纤	
连接端类型	FC/LC/SC/ST (PC/APC端面) 可选	
护套类型	TPU或铠装可选	
线长	转子 1000±100mm 定子 1000±100mm	

电气特性		机械特性	
环数电流	24路*10A	导线长度	转子: 300mm 定子: 300mm
导线规格	AWG17#导线	工作速度	0~300rpm
工作电压	0~220VAC/DC	工作湿度	85%RH及以下
耐压强度	两路之间≥500V@50Hz	工作温度	-30℃~+80℃
绝缘电阻	500MΩ@500VDC	触点材料	贵金属
动态电阻波动值	≤10mΩ	壳体材料	铝合金

内部受控文件

此文件属深圳市华盛电气技术有限公司（以下简称“华盛”）所有，它借出后必须要求及时归还。此文件内容是保密的，属华盛公司商业机密的一部份，此文件不管是形式还是内容都不得在未经华盛电气提前书面许可的前提下由任何单位或个人抄袭或出版。  
深圳市华盛电气技术有限公司©版权所有

尺寸未注公差为公制 (mm):

小数	长度	角度
.X	±0.1	+0.5°
.XX	±0.05	+0.2°
.XXX	+0.005	+0.01°

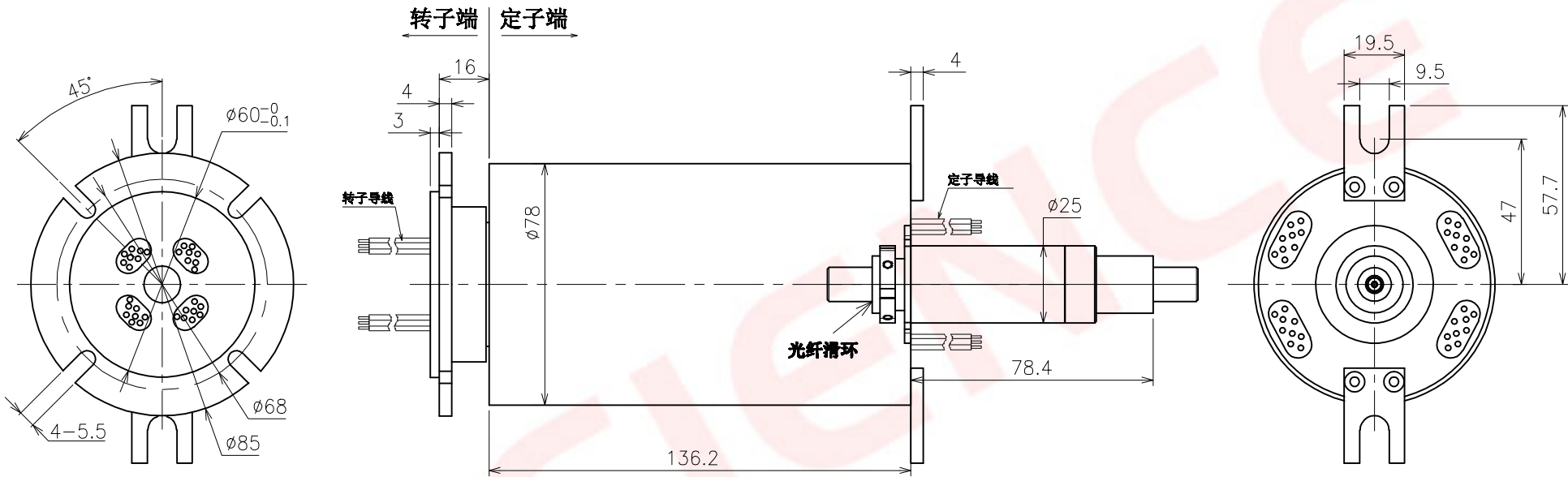
其余: 3.2



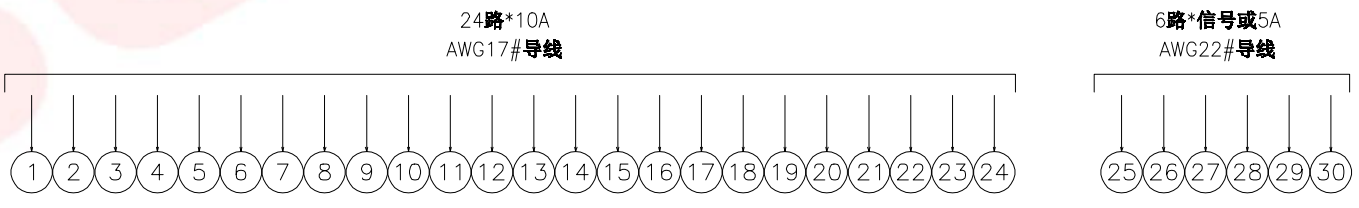
产品型号	HF0978-P24			
产品客编	/			
名称	外形图	表面处理	/	
设计	RS	2026.03.18	版本	A0
审核	CH	2026.03.18	比例	1:1
批准			页数	共1页 第1页

RoHS

变更记录		
版本	更改内容	日期



布线图



光纤规格		
光纤类型	单模	单模
工作波长	1310/1550	850/1310
通道数	2~9路可选	
插入损耗	< 4dB	
插入损耗变化量	< 1dB	
工作温度	-40~80℃	
封装类型	两轴光纤	
连接头类型	FC/LC/SC/ST (PC/APC端面) 可选	
护套类型	TPU或铠装可选	
线长	转子 1000±100mm 定子 1000±100mm	

电气特性	
环数电流	24路*10A+6路*信号或5A
导线规格	AWG17# / AWG22# 导线
工作电压	0~440VAC/DC
耐压强度	两路之间 ≥ 500V@50Hz
绝缘电阻	500MΩ@500VDC (功率) 500MΩ@300VDC (信号)
动态电阻波动值	≤ 10mΩ

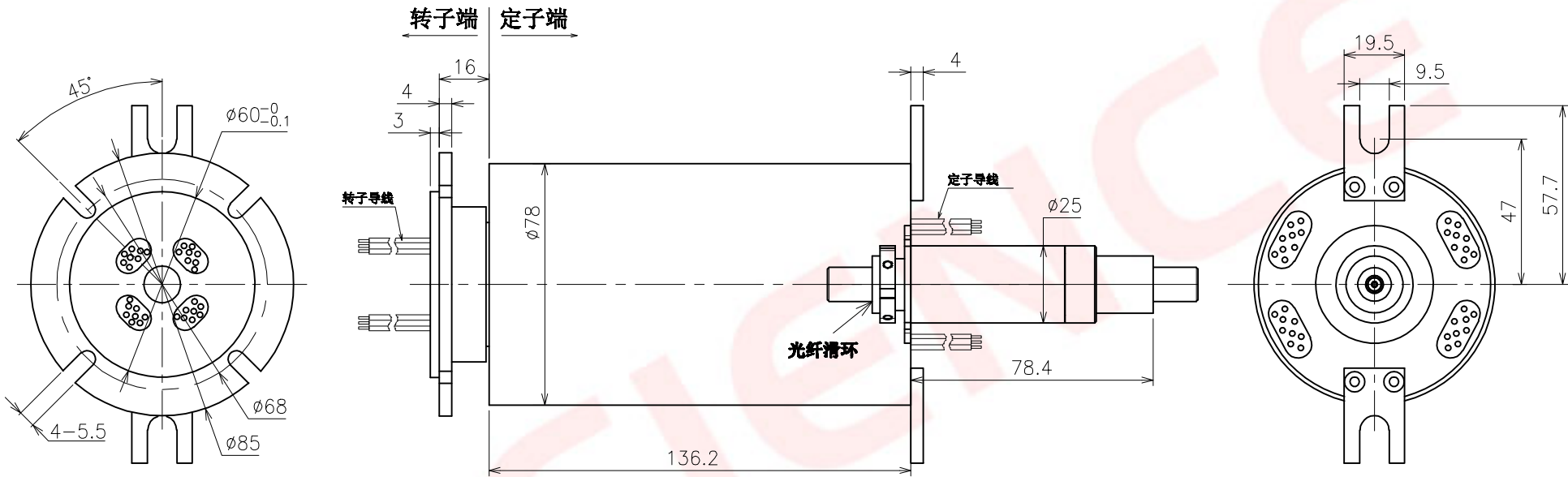
机械特性	
导线长度	转子: 300mm 定子: 300mm
工作速度	0~300rpm
工作湿度	85%RH及以下
工作温度	-30℃~+80℃
触点材料	贵金属
壳体材料	铝合金

**内部受控文件**  
 此文件属深圳市华盛电气技术有限公司（以下简称“华盛”）所有，它借出后必须要求及时归还。此文件内容是保密的，属华盛公司商业机密的一部分，此文件不管是形式还是内容都不得在未经华盛电气提前书面许可的前提下由任何单位或个人抄袭或出版。  
 深圳市华盛电气技术有限公司 © 版权所有  
 尺寸未注公差为公制 (mm)：  
 小数 长度 角度  
 .X ±0.1 ±0.5°  
 .XX ±0.05 ±0.2°  
 .XXX ±0.005 ±0.01°  
 其余: 3.2

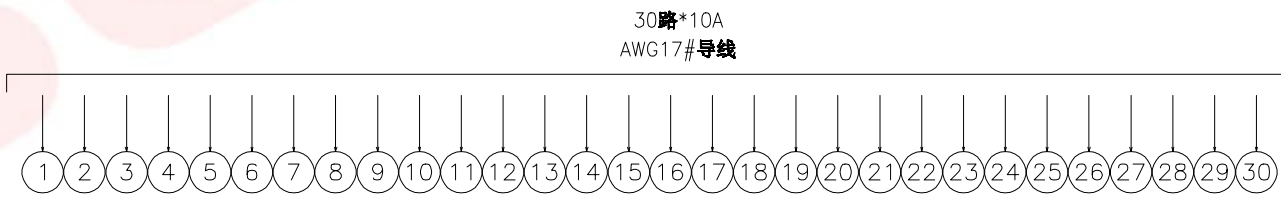
深圳市华盛电气技术有限公司				
产品型号		HF0978-P24-S6		
产品客编		/		
名称	外形图	表面处理	/	
设计	RS	2026.03.18	版本	A0
审核	CH	2026.03.18	比例	1:1
批准			页数	共1页 第1页

RoHS

变更记录		
版本	更改内容	日期



布线图



30路\*10A  
AWG17#导线

光纤规格		
光纤类型	单模	单模
工作波长	1310/1550	850/1310
通道数	2~9路可选	
插入损耗	< 4dB	
插入损耗变化量	< 1dB	
工作温度	-40~80℃	
封装类型	两轴光纤	
连接端类型	FC/LC/SC/ST (PC/APC端面) 可选	
护套类型	TPU或铠装可选	
线长	转子 1000±100mm 定子 1000±100mm	

电气特性		机械特性	
环数电流	24路*10A	导线长度	转子: 300mm 定子: 300mm
导线规格	AWG17#导线	工作速度	0~300rpm
工作电压	0~220VAC/DC	工作湿度	85%RH及以下
耐压强度	两路之间 ≥ 500V@50Hz	工作温度	-30℃~+80℃
绝缘电阻	500MΩ@500VDC	触点材料	贵金属
动态电阻波动值	≤ 10mΩ	壳体材料	铝合金

**内部受控文件**  
此文件属深圳市华盛电气技术有限公司（以下简称“华盛”）所有，它借出后必须要求及时归还，此文件内容是保密的，属华盛公司商业秘密的一部份，此文件不管是形式还是内容都不得在未经华盛电气提前书面许可的前提下由任何单位或个人抄袭或出版。  
深圳市华盛电气技术有限公司 © 版权所有

尺寸未注公差为公制 (mm):

小数	长度	角度
.X	±0.1	+0.5°
.XX	±0.05	+0.2°
.XXX	+0.005	+0.01°

其余:  $\nabla 3.2$   $\oplus$   $\triangleleft$

深圳市华盛电气技术有限公司				
产品型号		HF0978-P30		
产品客编		/		
名称	外形图	表面处理	/	
设计	RS	2026.03.18	版本	A0
审核	CH	2026.03.18	比例	1:1
批准			页数	共1页 第1页