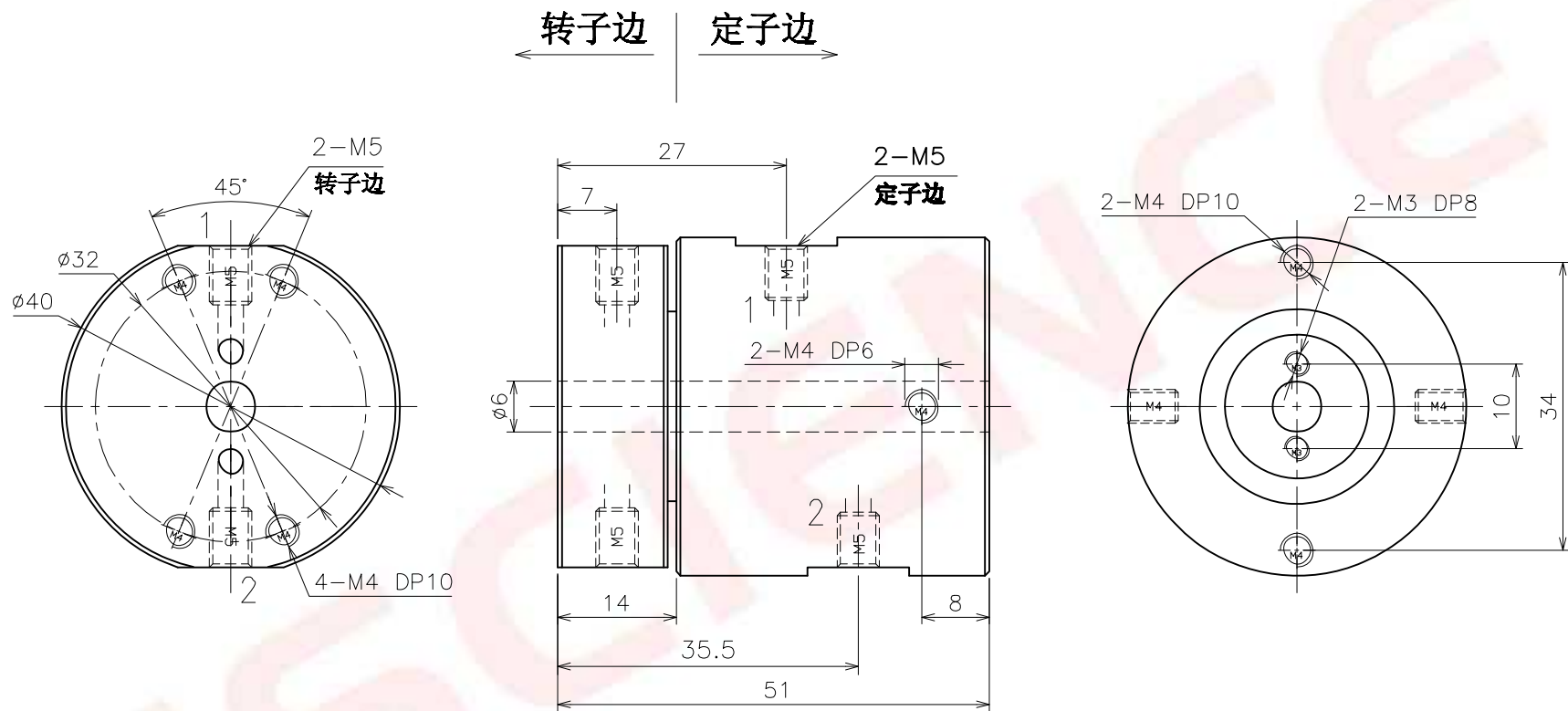




变更记录		
版本	更改内容	日期

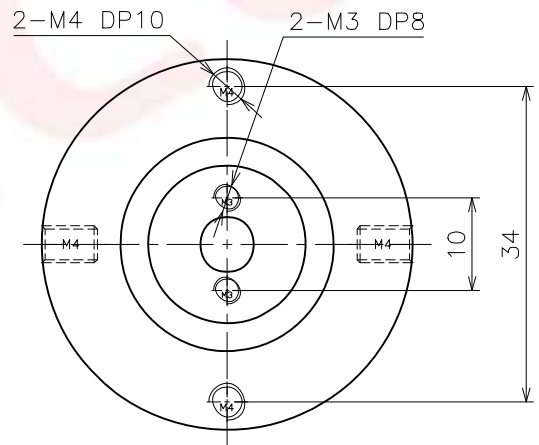
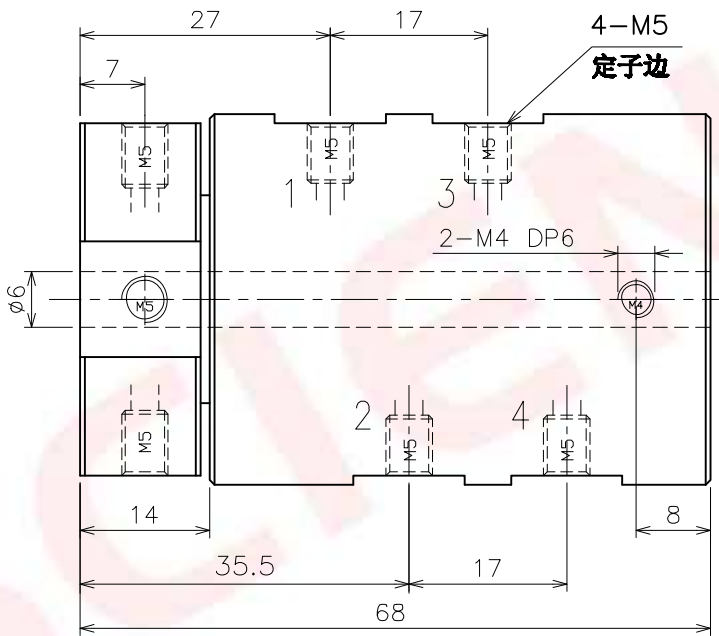
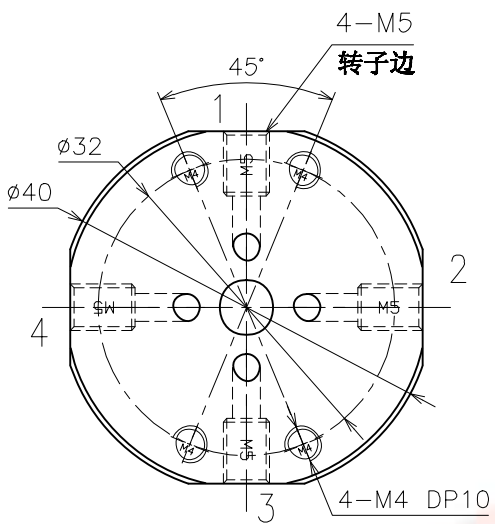


气路参数		内部受控文件			深圳市华盛电气技术有限公司				
通道数	2进2出	此文件属深圳市华盛电气技术有限公司（以下简称华盛）所有，它借出去后必须要求及时归还。此文件内容是保密的，属华盛公司商业秘密的一部分，此文件不管是形式还是内容都不得在未经华盛电气提前书面许可的前提下由任何单位或个人抄录或出版。 深圳市华盛电气技术有限公司版权所有 尺寸未注公差为公制（mm）： 小数      长度      角度 .X          ±0.1        ±0.5° .XX        ±0.05       ±0.2° .XXX       ±0.005      ±0.01° 其余：			产品型号		HJ0640-02M5		
接头气管	M5牙，4-6mm气管				产品客编		/		
气压	-100kPa ~ 1Mpa				名称	外形图	表面处理	/	
介质	压缩空气&惰性气体				设计	RC	2024.01.31	版本	A0
转速	0-200RPM				审核	RS	2024.01.31	比例	1:1
工作温度	-30°C~+70°C	批准			页数	共1页 第2页			

RoHS

变更记录		
版本	更改内容	日期

← 转子边 | 定子边 →

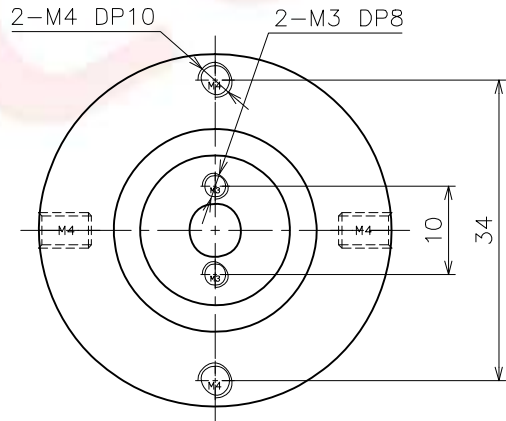
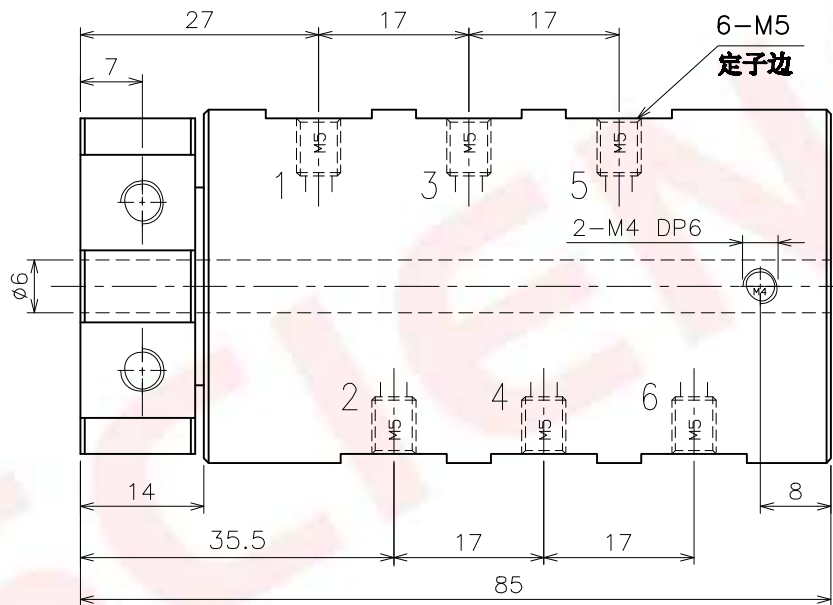
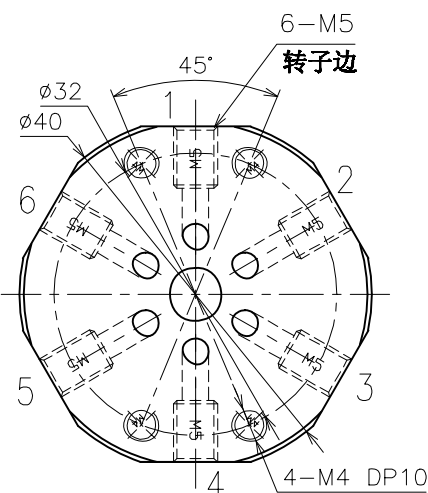


气路参数		内部受控文件		深圳市华盛电气技术有限公司				
通道数	4进4出	此文件属深圳市华盛电气技术有限公司（以下简称华盛）所有，它借出去后必须要求及时归还。此文件内容是保密的，属华盛公司商业秘密的一部分，此文件不管是形式还是内容都不得在未经华盛电气提前书面许可的前提下由任何单位或个人抄袭或出版。 深圳市华盛电气技术有限公司版权所有 尺寸未注公差为公制（mm）： 小数      长度      角度 .X        ±0.1        ±0.5° .XX       ±0.05       ±0.2° .XXX      +0.005      +0.01° 其余：3.2		产品型号		HJ0640-04M5		
接头气管	M5牙，4-6mm气管			产品客编		/		
气压	-100kPa ~ 1Mpa			名称	外形图	表面处理	/	
介质	压缩空气&惰性气体			设计	RC	2024.01.31	版本	A0
转速	0-200RPM			审核	RS	2024.01.31	比例	1:1
工作温度	-30°C~+70°C			批准			页数	共1页 第2页

RoHS

变更记录		
版本	更改内容	日期

转子边 ← | → 定子边

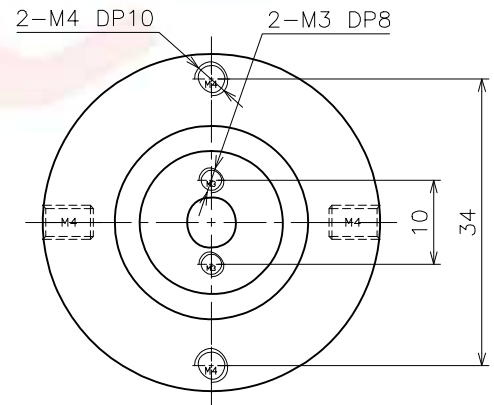
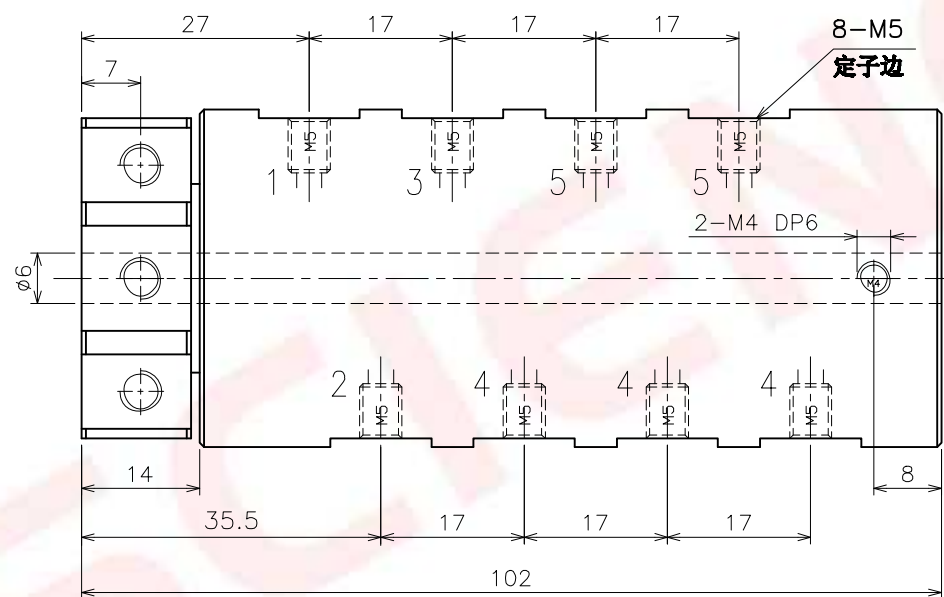
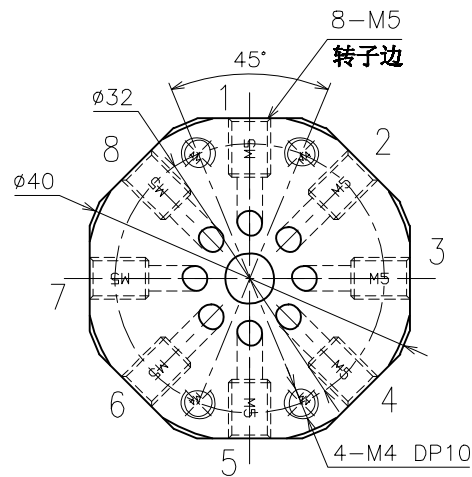


气路参数		内部受控文件			深圳市华盛电气技术有限公司				
通道数	6进6出	此文件属深圳市华盛电气技术有限公司（以下简称华盛）所有，它借出去后必须要求及时归还。此文件内容是保密的，属华盛公司商业秘密的一部分，此文件不管是形式还是内容都不得在未经华盛电气提前书面许可的前提下由任何单位或个人抄录或出版。 深圳市华盛电气技术有限公司版权所有 尺寸未注公差为公制（mm）： 小数      长度      角度 .X          ±0.1        ±0.5° .XX        ±0.05       ±0.2° .XXX       ±0.005      ±0.01° 其余：3.2			产品型号		HJ0640-06M5		
接头气管	M5牙，4-6mm气管				产品名称		/		
气压	-100kPa ~ 1Mpa				名称	外形图	表面处理	/	
介质	压缩空气&惰性气体				设计	RC	2024.01.31	版本	A0
转速	0-200RPM				审核	RS	2024.01.31	比例	1:1
工作温度	-30°C~+70°C				批准			页数	共1页 第2页

RoHS

变更记录		
版本	更改内容	日期

转子边 | 定子边



气路参数		内部受控文件																						
通道数	8进8出	此文件属深圳市华盛电气技术有限公司（以下简称华盛）所有，它借出去后必须要求及时归还。此文件内容是保密的，属华盛公司商业秘密的一部分，此文件不管是形式还是内容都不得在未经华盛电气提前书面许可的前提下由任何单位或个人抄录或出版。 深圳市华盛电气技术有限公司版权所有 尺寸未注公差为公制（mm）： 小数      长度      角度 .X          ±0.1        ±0.5° .XX        ±0.05       ±0.2° .XXX       ±0.005      ±0.01° 其余： $\sqrt{3.2}$																						
接头气管	M5牙，4-6mm气管																							
气压	-100kPa ~ 1Mpa																							
介质	压缩空气&惰性气体																							
转速	0-200RPM																							
工作温度	-30°C~+70°C																							
		<table border="1"> <tr> <td colspan="2">名称</td> <td>外形图</td> <td>表面处理</td> <td>/</td> </tr> <tr> <td>设计</td> <td>RC</td> <td>2024.01.31</td> <td>版本</td> <td>A0</td> </tr> <tr> <td>审核</td> <td>RS</td> <td>2024.01.31</td> <td>比例</td> <td>1:1</td> </tr> <tr> <td>批准</td> <td></td> <td></td> <td>页数</td> <td>共1页 第2页</td> </tr> </table>			名称		外形图	表面处理	/	设计	RC	2024.01.31	版本	A0	审核	RS	2024.01.31	比例	1:1	批准			页数	共1页 第2页
名称		外形图	表面处理	/																				
设计	RC	2024.01.31	版本	A0																				
审核	RS	2024.01.31	比例	1:1																				
批准			页数	共1页 第2页																				

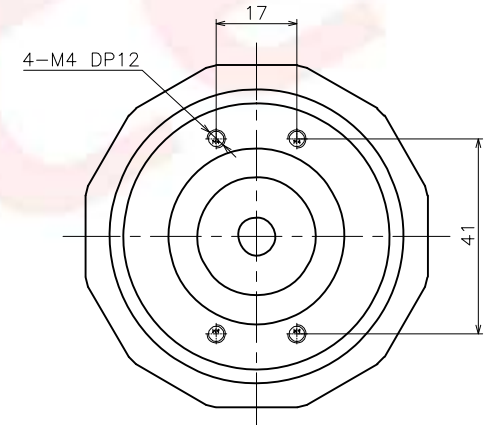
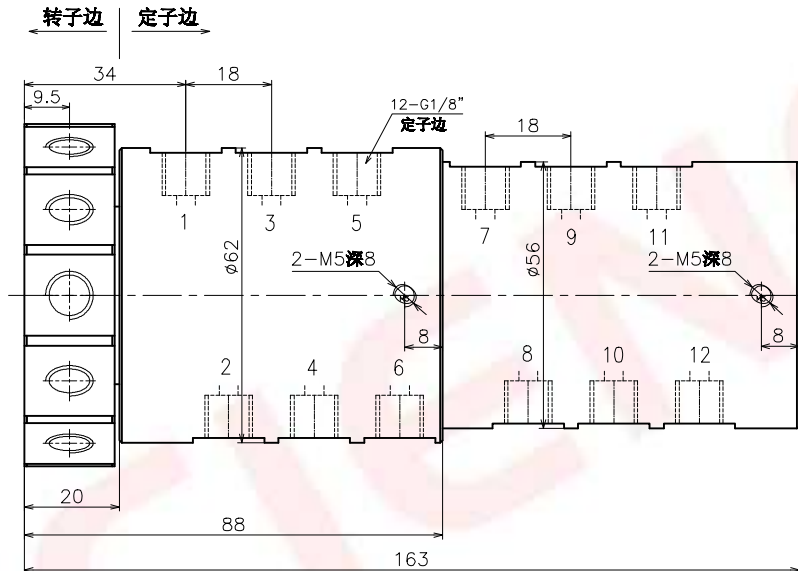
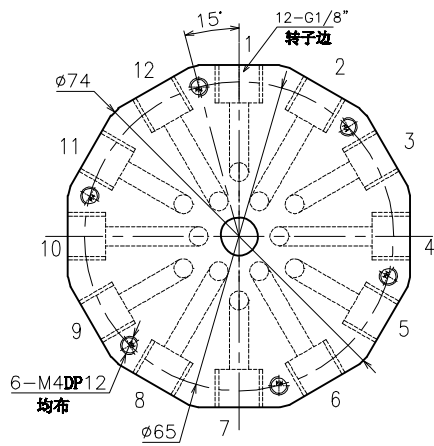
华盛电气 深圳市华盛电气技术有限公司

产品型号 HJ0640-08M5

产品客编 /

RoHS

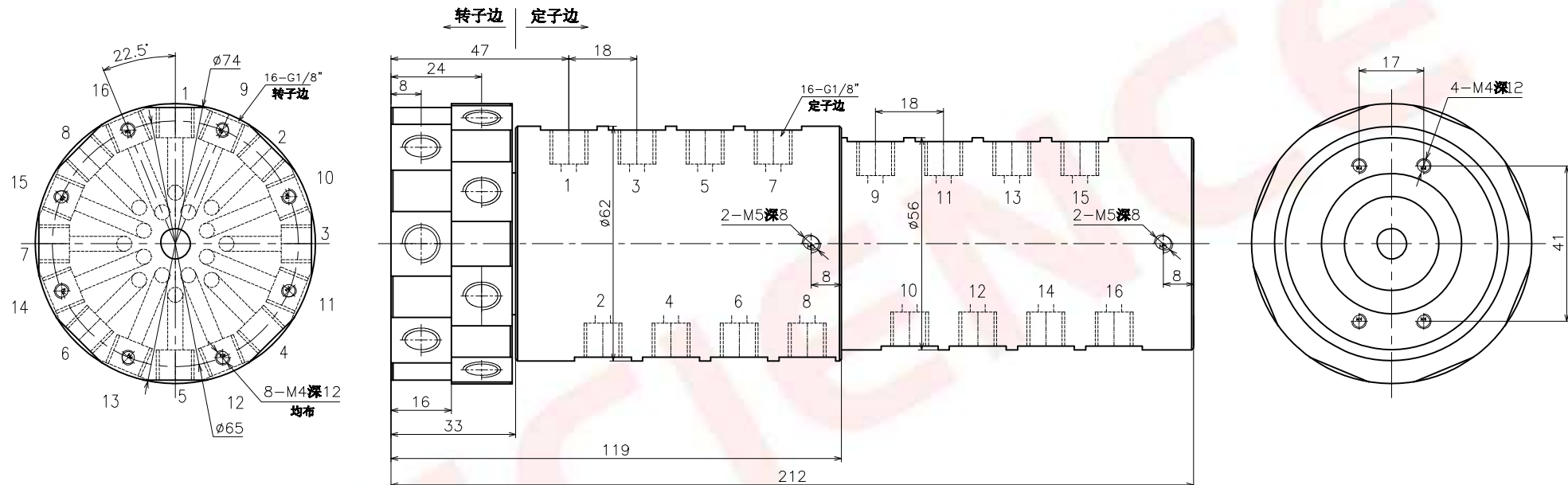
变更记录		
版本	更改内容	日期



气路参数		内部受控文件		 深圳市华盛电气技术有限公司				
通道数	12进12出	此文件属深圳市华盛电气技术有限公司（以下简称华盛）所有，它借出去后必须要求及时归还。此文件内容是保密的，属华盛公司商业机密的一部分，此文件不管是形式还是内容都不得在未经华盛电气提前书面许可的前提下由任何单位或个人抄袭或出版。 深圳市华盛电气技术有限公司版权所有 尺寸未注公差为公制（mm）： 小数      长度      角度 .X          ±0.1        ±0.5° .XX        ±0.05       ±0.2° .XXX       ±0.005      ±0.01° 其余：3.2		产品型号		HJ0862-1201		
接头气管	G1/8"牙, 6~8mm气管			产品客编		/		
气压	-100kPa ~ 1Mpa			名称	外形图	表面处理	/	
介质	压缩空气			设计	RC	2024.04.17	版本	A0
转速	0-100RPM			审核	RS	2024.04.17	比例	1:1
工作温度	-30°C~+80°C	批准			页数	共1页 第1页		

RoHS

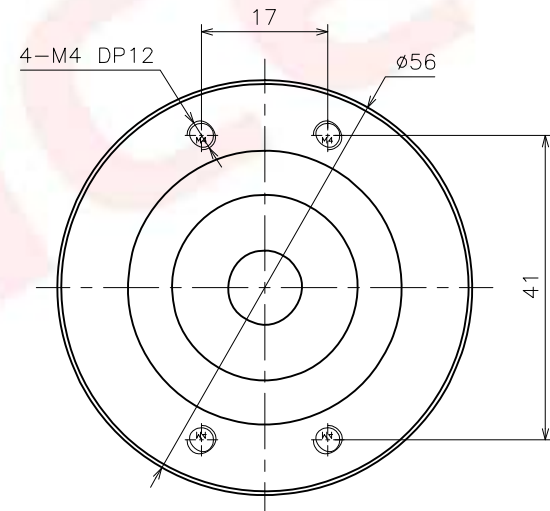
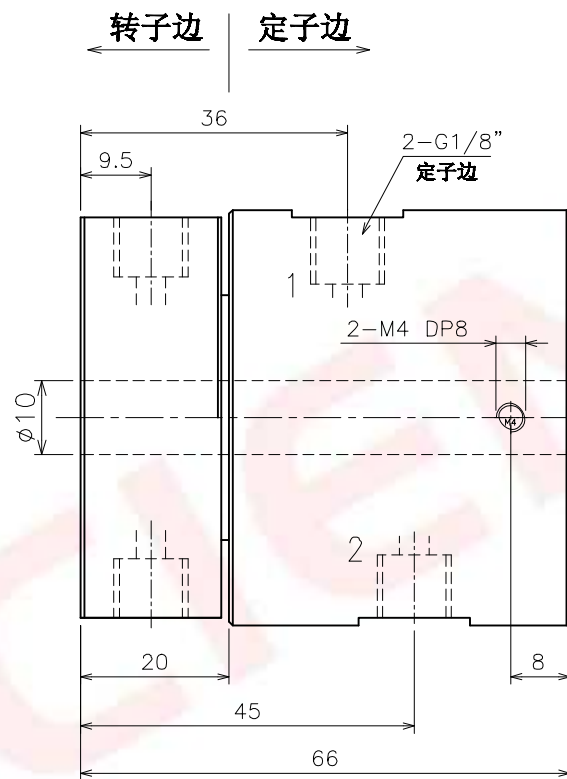
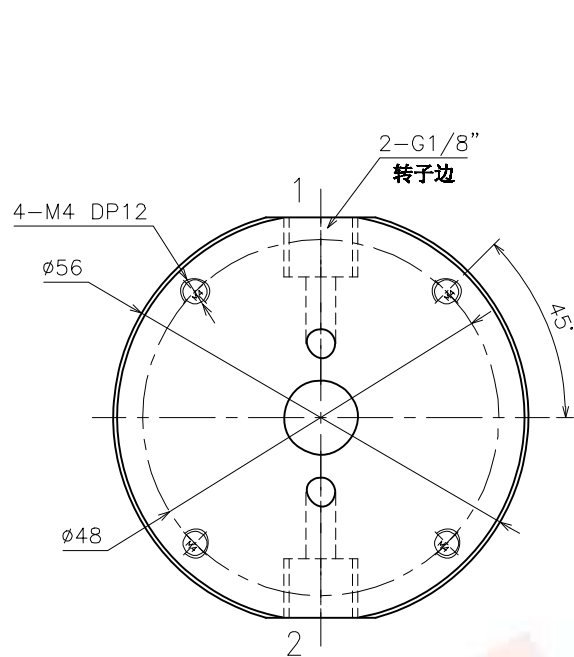
变更记录		
版本	更改内容	日期



气路参数		内部受控文件		
通道数	16进16出	此文件属深圳市华盛电气技术有限公司（以下简称华盛）所有，它借出去后必须要求及时归还，此文件内容是保密的，属华盛公司商业机密的一部分，此文件不管是形式还是内容都不得在未经华盛电气提前书面许可的前提下由任何单位或个人抄袭或出版。 深圳市华盛电气技术有限公司版权所有 尺寸未注公差为公制（mm）： 小数      长度      角度 .X          ±0.1        ±0.5° .XX        ±0.05       ±0.2° .XXX       ±0.005      ±0.01° 其余：		
接头气管	G1/8"牙, 6~8mm气管			
气压	-100kPa ~ 1Mpa			
介质	压缩空气			
转速	0-100RPM			
工作温度	-30°C~+70°C			
		深圳市华盛电气技术有限公司 产品型号      HJ0862-1601 产品客编      / 名称      外形图      表面处理      / 设计      RC      2024.04.24      版本      A0 审核      RS      2024.04.24      比例      1:1 批准                页数      共1页 第1页		

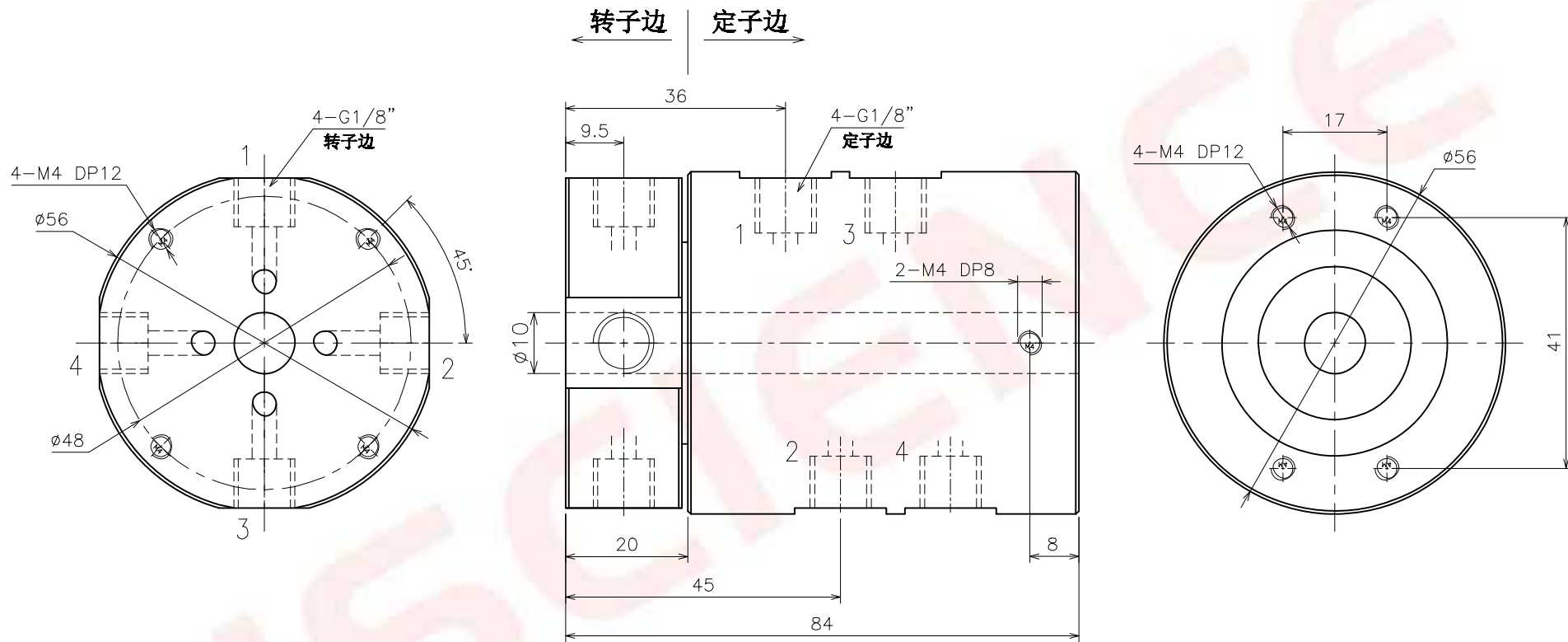
RoHS

变更记录		
版本	更改内容	日期



气路参数		内部受控文件			深圳市华盛电气技术有限公司				
通道数	2进2出	此文件属深圳市华盛电气技术有限公司（以下简称“华盛”）所有，它借出后必须要求及时归还。此文件内容是保密的，属华盛公司商业机密的一部份，此文件不管是形式还是内容都不得在未经华盛电气提前书面许可的前提下由任何单位或个人抄袭或出版。 深圳市华盛电气技术有限公司 © 版权所有 尺寸未注公差为公制 (mm): 小数      长度      角度 .X        ±0.1        ±0.5° .XX       ±0.05       ±0.2° .XXX      +0.005      +0.01° 其余: 3.2			产品型号		HJ1056-0201		
接头气管	G1/8"牙, 6-8mm气管				产品客编		/		
气压	-100kPa ~ 1Mpa				名称	外形图	表面处理	/	
介质	压缩空气&惰性气体				设计	RC	2024.01.25	版本	A0
转速	0-200RPM				审核	RS	2024.01.25	比例	1:1
工作温度	-30°C~+70°C				批准			页数	共1页 第2页

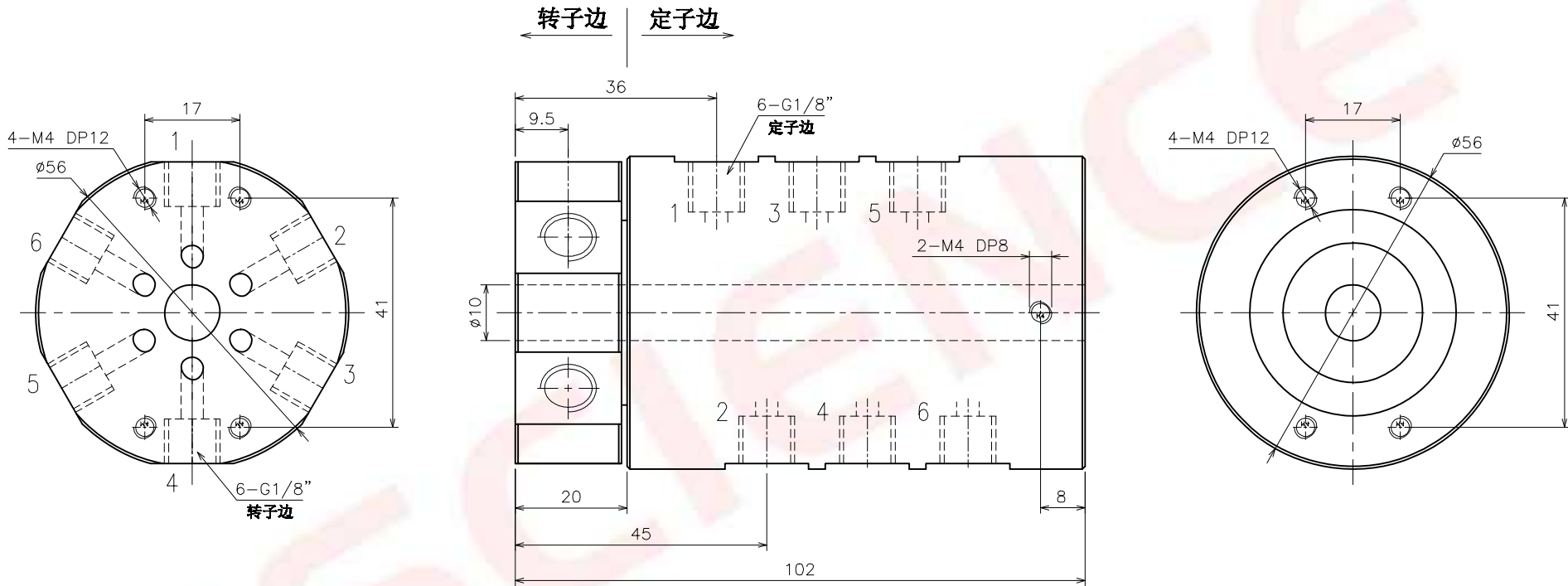
变更记录		
版本	更改内容	日期



气路参数		内部受控文件		
通道数	4进4出	此文件属深圳市华盛电气技术有限公司（以下简称“华盛”）所有，它借出去后必须要求及时归还。此文件内容是保密的，属华盛公司商业秘密的一部份，此文件不管是形式还是内容都不得在未经华盛电气提前书面许可的前提下由任何单位或个人抄袭或出版。 深圳市华盛电气技术有限公司 © 版权所有		
接头气管	G1/8"牙, 6-8mm气管	尺寸未注公差为公制 (mm):		
气压	-100kPa ~ 1Mpa	小敷	长度	角度
介质	压缩空气&惰性气体	.X	±0.1	±0.5°
转速	0-200RPM	.XX	±0.05	±0.2°
工作温度	-30°C~+70°C	.XXX	+0.005	+0.01°
其余: 3.2				
		产品名称	HJ1056-0401	
		产品客编	/	
名称	外形图	表面处理	/	
设计	RC	2024.01.25	版本	A0
审核	RS	2024.01.25	比例	1:1
批准			页数	共1页 第2页

RoHS

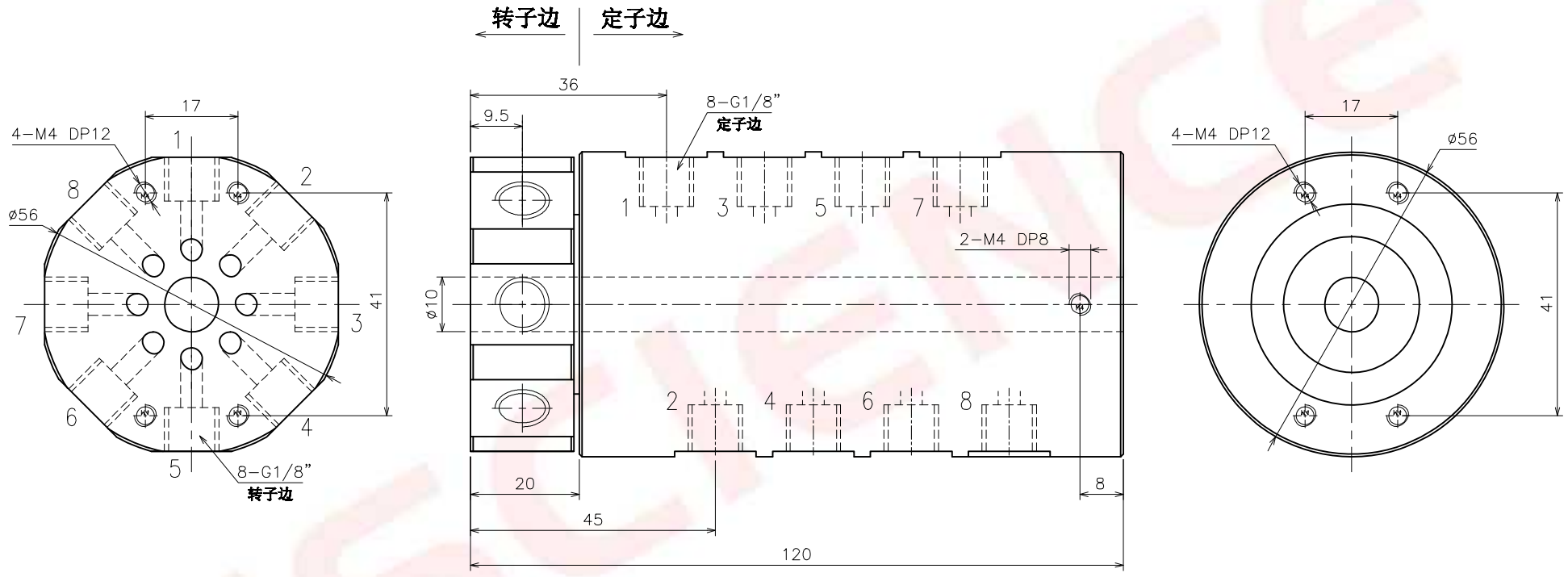
变更记录		
版本	更改内容	日期



气路参数		内部受控文件		
通道数	6进6出	此文件属深圳市华盛电气技术有限公司（以下简称“华盛”）所有，它借出去后必须要求及时归还。此文件内容是保密的，属华盛公司商业机密的一部份，此文件不管是形式还是内容都不得在未经华盛电气提前书面许可的前提下由任何单位或个人抄袭或出版。 深圳市华盛电气技术有限公司©版权所有		
接头气管	G1/8"牙, 6-8mm气管	尺寸未注公差为公制 (mm):		
气压	-100kPa ~ 1Mpa	小数	长度	角度
介质	压缩空气&惰性气体	.X	±0.1	±0.5°
转速	0-200RPM	.XX	±0.05	±0.2°
工作温度	-30°C~+70°C	.XXX	±0.005	±0.01°
其余: 3.2				
		深圳市华盛电气技术有限公司		
		产品名称	HJ1056-0601	
		产品客编	/	
名称	外形图	表面处理	/	
设计	RC	2024.01.25	版本	A0
审核	RS	2024.01.25	比例	1:1
批准			页数	共1页 第2页

RoHS

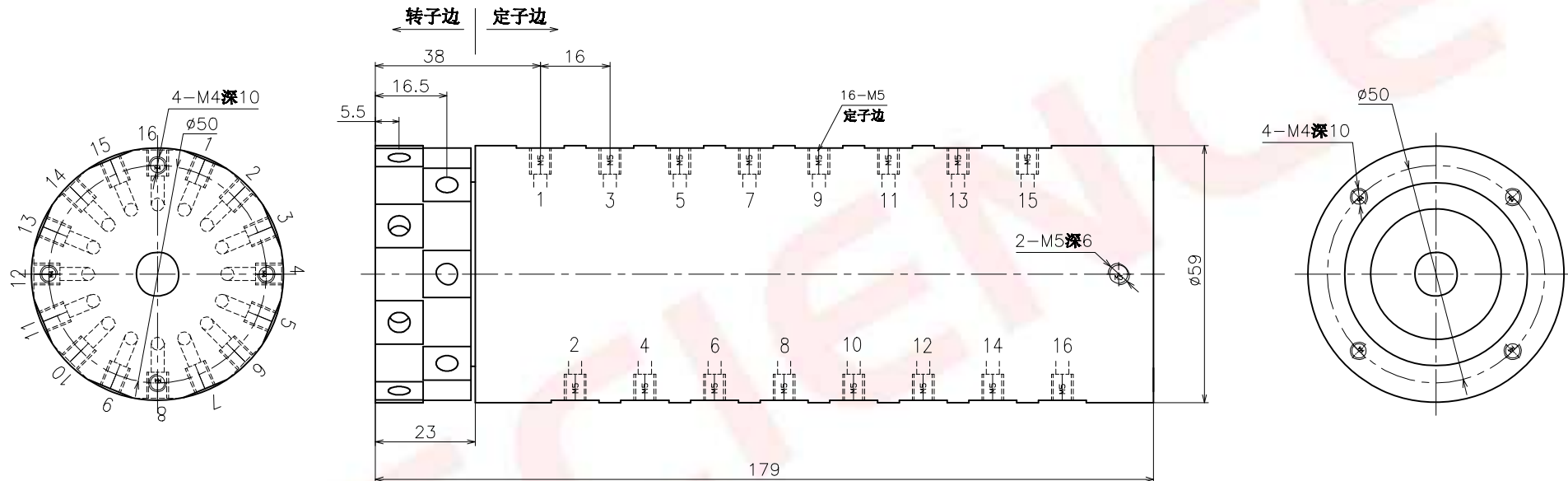
变更记录		
版本	更改内容	日期



气路参数		内部受控文件			深圳市华盛电气技术有限公司				
通道数	8进8出	此文件属深圳市华盛电气技术有限公司（以下简称“华盛”）所有，它借出去后必须要求及时归还，此文件内容是保密的，属华盛公司商业机密的一部份，此文件不管是形式还是内容都不得在未经华盛电气提前书面许可的前提下由任何单位或个人抄袭或出版。 深圳市华盛电气技术有限公司 © 版权所有 尺寸未注公差为公制 (mm): 小数      长度      角度 .X          ±0.1        ±0.5° .XX        ±0.05       ±0.2° .XXX       ±0.005      ±0.01° 其余: 3.2			产品型号		HJ1056-0801		
接头气管	G1/8"牙, 6-8mm气管				产品客编		/		
气压	-100kPa ~ 1Mpa				名称	外形图	表面处理	/	
介质	压缩空气&惰性气体				设计	RC	2024.01.25	版本	A0
转速	0-200RPM				审核	RS	2024.01.25	比例	1:1
工作温度	-30°C~+70°C				批准			页数	共1页 第2页

RoHS

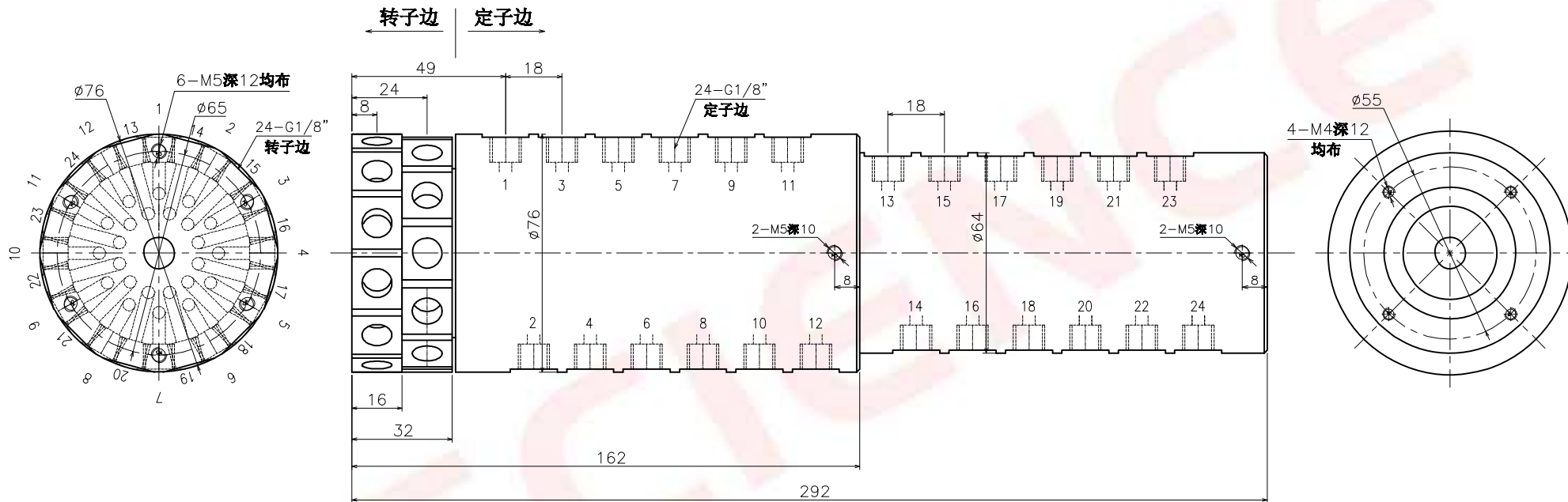
变更记录		
版本	更改内容	日期



气路参数		内部受控文件			深圳市华盛电气技术有限公司				
通道数	16进16出	此文件属深圳市华盛电气技术有限公司（以下简称华盛）所有，它借出去后必须要求及时归还。此文件内容是保密的，属华盛公司商业机密的一部分，此文件不管是形式还是内容都不得在未经华盛电气提前书面许可的前提下由任何单位或个人抄录或出版。 深圳市华盛电气技术有限公司版权所有 尺寸未注公差为公制（mm）： 小数      长度      角度 .X          ±0.1        ±0.5° .XX        ±0.05       ±0.2° .XXX       ±0.005      ±0.01° 其余： 			产品型号	HJ1059-16M5			
接头气管	M5牙，4~6mm气管				产品客编	/			
气压	-100kPa ~ 1Mpa				名称	外形图	表面处理	/	
介质	压缩空气				设计	RC	2024.09.18	版本	A0
转速	0-100RPM				审核	RS	2024.09.18	比例	1:1
工作温度	-30°C~+70°C	批准			页数	共1页 第1页			

RoHS

变更记录		
版本	更改内容	日期



气路参数		内部受控文件		深圳市华盛电气技术有限公司				
通道数	24进24出	此文件属深圳市华盛电气技术有限公司（以下简称华盛）所有，它借出去后必须要求及时归还。此文件内容是保密的，属华盛公司商业秘密的一部分，此文件不管是形式还是内容都不得在未获华盛电气提前书面许可的前提下由任何单位或个人抄袭或出版。 深圳市华盛电气技术有限公司版权所有 尺寸未注公差为公制（mm）： 小数      长度      角度 .X          ±0.1        ±0.5° .XX        ±0.05       ±0.2° .XXX       ±0.005      ±0.01°		产品型号		HJ1076-2401		
接头气管	G1/8"牙, 6~8mm气管			产品客编		/		
气压	-100kPa ~ 1Mpa			名称	外形图	表面处理	/	
介质	压缩空气			设计	RC	2024.09.18	版本	A0
转速	0-100RPM			审核	RS	2024.09.18	比例	1:1
工作温度	-30°C~+70°C	批准			页数	共1页 第1页		

