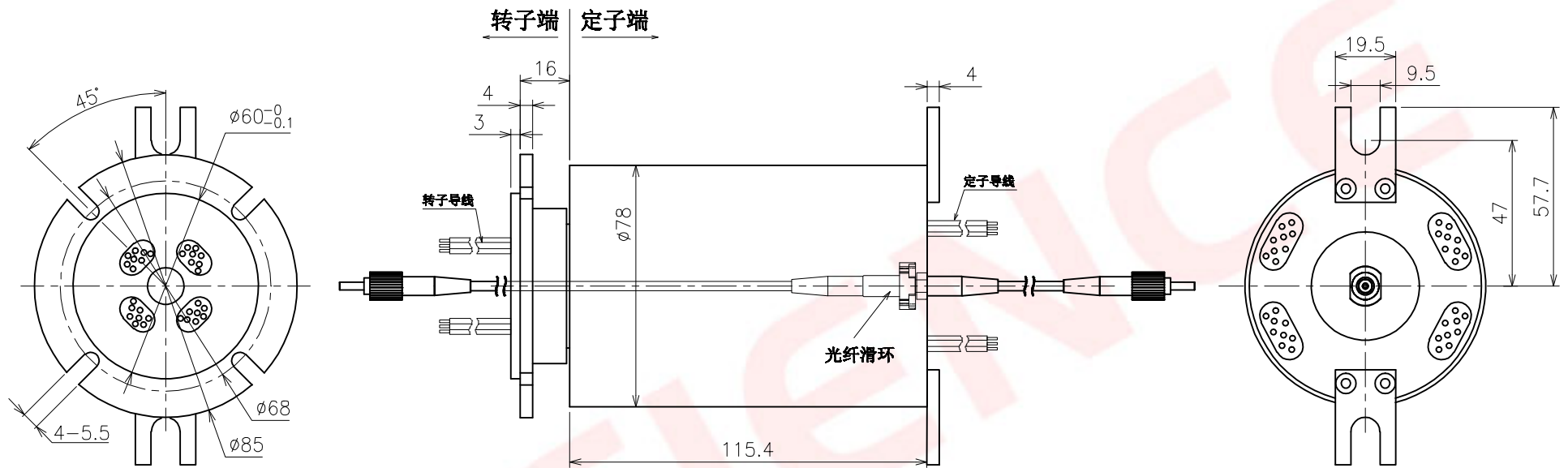


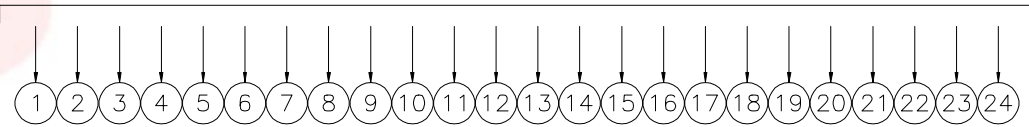
RoHS

变更记录		
版本	更改内容	日期



布线图

24路*10A
AWG17#导线



光纤规格

光纤类型	单模
芯数	1
工作波长	1310/1550
插入损耗	<2dB
插入损耗变化量	<1dB
工作温度	-40~80℃
封装类型	两端光纤
连接端类型	FC/LC/SC/ST (PC/APC端面) 可选
护套类型	TPU或铠装可选
线长	转子 1000±100mm 定子 1000±100mm

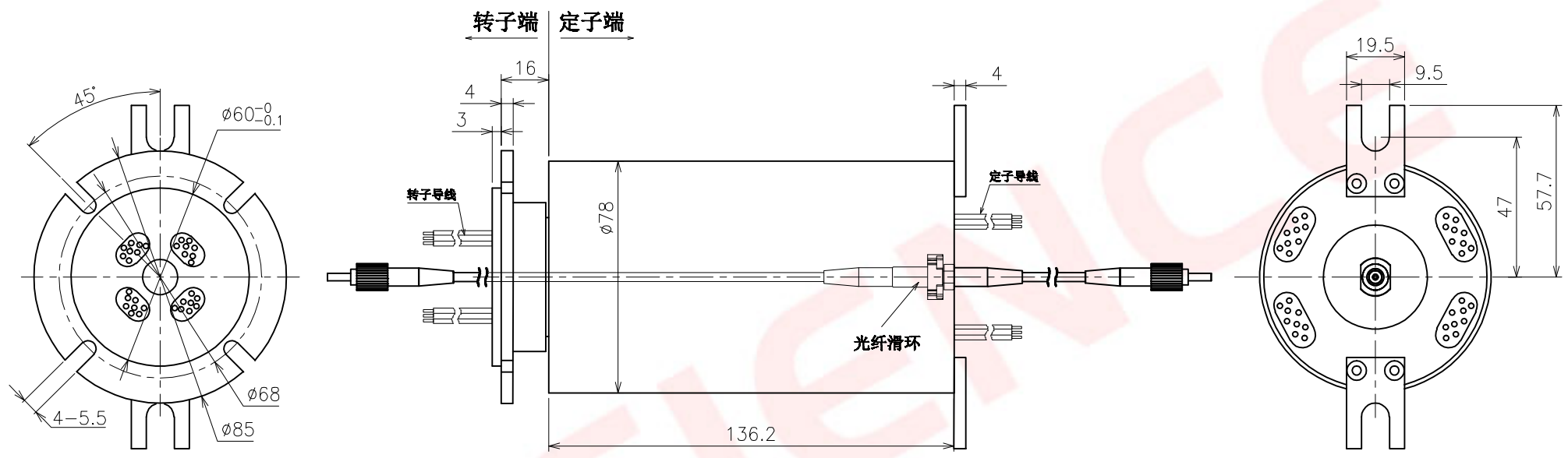
电气特性		机械特性		内部受控文件	
环数电流	24路*10A	导线长度	转子: 300mm 定子: 300mm	此文件属深圳市华盛电气技术有限公司（以下简称华盛）所有，它借出去后必须要求及时归还。此文件内容是保密的，属华盛公司商业秘密的一部分，此文件不管是形式还是内容都不得在未经华盛电气提前书面许可的前提下由任何单位或个人抄录或出版。 深圳市华盛电气技术有限公司版权所有 尺寸未注公差为公制(mm): 小数 长度 角度 .X ±0.1 ±0.5° .XX ±0.05 ±0.2° .XXX +0.005 +0.01° 其余: 3.2	
导线规格	AWG17#导线	工作速度	0~300rpm		
工作电压	0~220VAC/DC	工作湿度	85%RH及以下		
耐压强度	两路之间≥500V@50Hz	工作温度	-30℃~+80℃		
绝缘电阻	500MΩ@500VDC	触点材料	贵金属		
动态电阻波动值	≤10mΩ	壳体材料	铝合金		

深圳市华盛电气技术有限公司

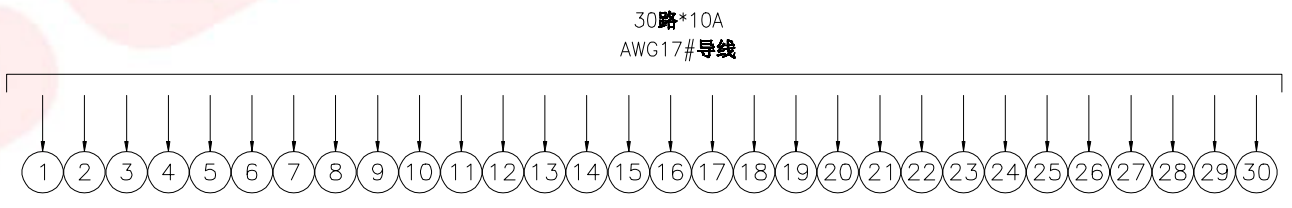
产品型号		HF0178-P24		
产品客编		/		
名称	外形图	表面处理	/	
设计	RS	2026.03.13	版本	A0
审核	CH	2026.03.13	比例	1:1
批准			页数	共1页 第1页

RoHS

变更记录		
版本	更改内容	日期



布线图



光纤规格

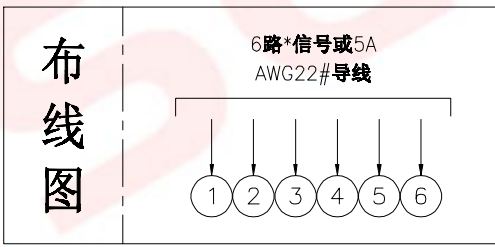
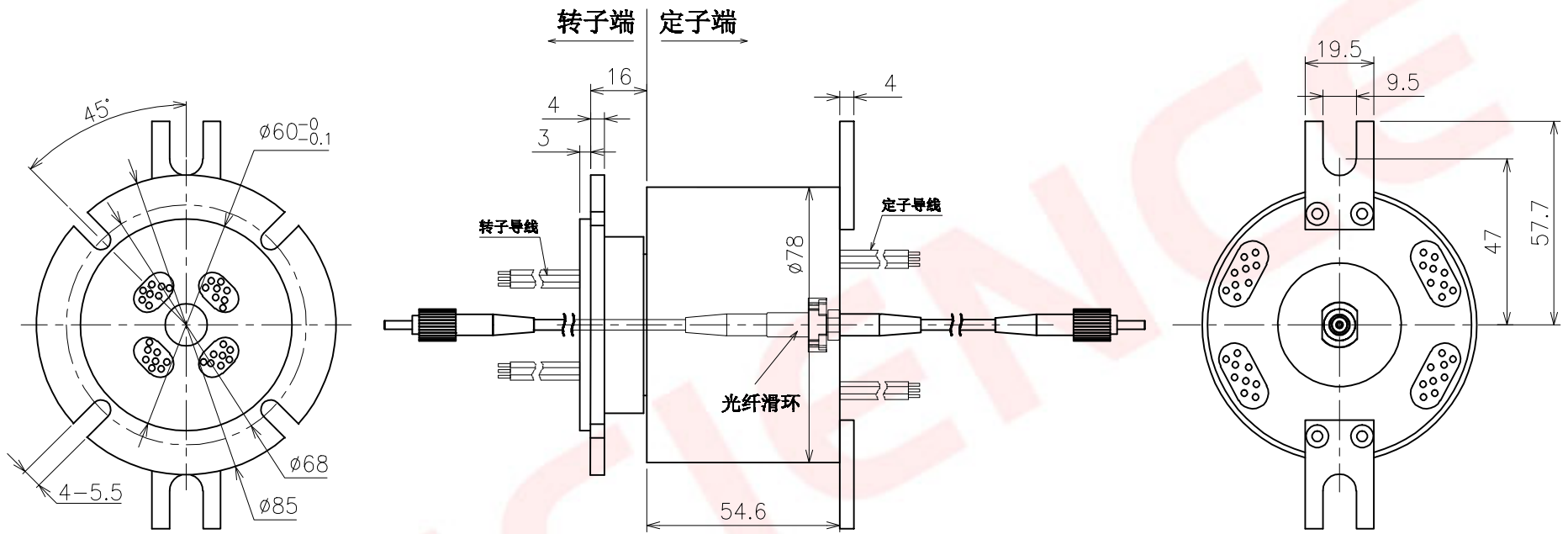
光纤类型	单模
通道数量	1
工作波长	1310/1550
插入损耗	<2dB
插入损耗变化量	<1dB
工作温度	-40~80℃
封装类型	两端光纤
连接端类型	FC/LC/SC/ST (PC/APC端面) 可选
护套类型	TPU或硅胶护套
线长	转子 1000±100mm 定子 1000±100mm

电气特性		机械特性		内部受控文件	
环数电流	24路*10A	导线长度	转子: 300mm 定子: 300mm	此文件属深圳市华盛电气技术有限公司（以下简称华盛）所有，它借出去后必须要求及时归还。此文件内容是保密的，属华盛公司商业秘密的一部分，此文件不管是形式还是内容都不得在未经华盛电气提前书面许可的前提下由任何单位或个人抄录或出版。 深圳市华盛电气技术有限公司版权所有 尺寸未注公差为公制 (mm): 小数 长度 角度 .X ±0.1 +0.5° .XX ±0.05 +0.2° .XXX +0.005 +0.01°	
导线规格	AWG17#导线	工作速度	0~300rpm		
工作电压	0~220VAC/DC	工作湿度	85%RH及以下		
耐压强度	两路之间≥500V@50Hz	工作温度	-30℃~+80℃		
绝缘电阻	500MΩ@500VDC	触点材料	贵金属		
动态电阻波动值	≤10mΩ	壳体材料	铝合金	其余: 3.2	

深圳市华盛电气技术有限公司				
产品型号		HF0178-P30		
产品客编		/		
名称	外形图	表面处理	/	
设计	RS	2026.03.13	版本	A0
审核	CH	2026.03.13	比例	1:1
批准			页数	共1页 第1页

RoHS

变更记录		
版本	更改内容	日期



光纤规格	
光纤类型	单模
芯数	1
工作波长	1310/1550
插入损耗	<2dB
插入损耗变化量	<1dB
工作温度	-40~80℃
封装类型	两端密封
连接头类型	FC/LC/SC/ST (PC/APC端面) 可选
护套类型	TPU或硅胶可选
线长	转子 1000±100mm 定子 1000±100mm

电气特性	
环数电流	6路*信号或5A
导线规格	AWG22#导线
工作电压	0~220VAC/DC
耐压强度	两路之间≥500V@50Hz
绝缘电阻	500MΩ@300VDC
动态电阻波动值	≤10mΩ

机械特性	
导线长度	转子: 300mm 定子: 300mm
工作速度	0~300rpm
工作湿度	85%RH及以下
工作温度	-30℃~+80℃
触点材料	贵金属
壳体材料	铝合金

内部受控文件

此文件属深圳市华盛电气技术有限公司（以下简称华盛）所有，它借出去后必须要求及时归还，此文件内容是保密的，属华盛公司商业秘密的一部分，此文件不管是形式还是内容都不得在未经华盛电气提前书面许可的前提下由任何单位或个人抄录或出版。
深圳市华盛电气技术有限公司 版权所有

尺寸未注公差为公制 (mm):

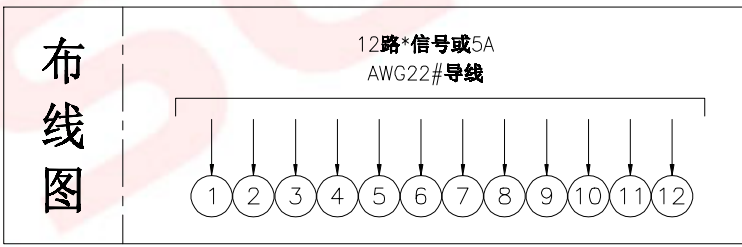
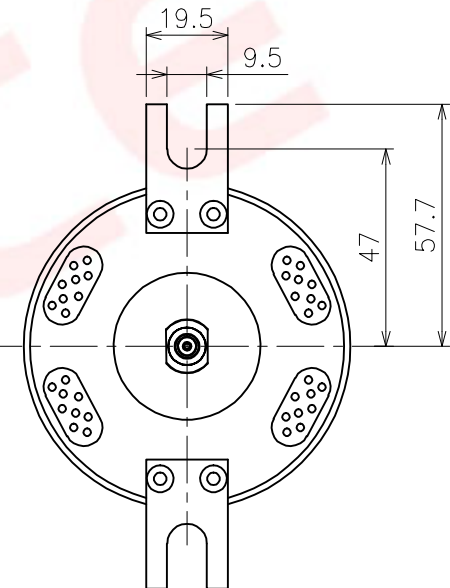
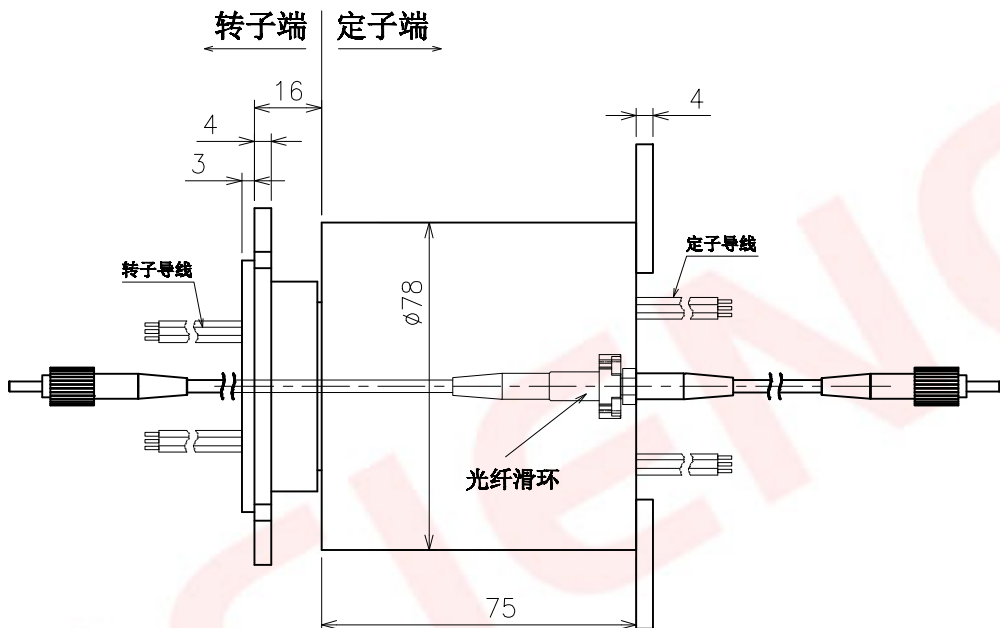
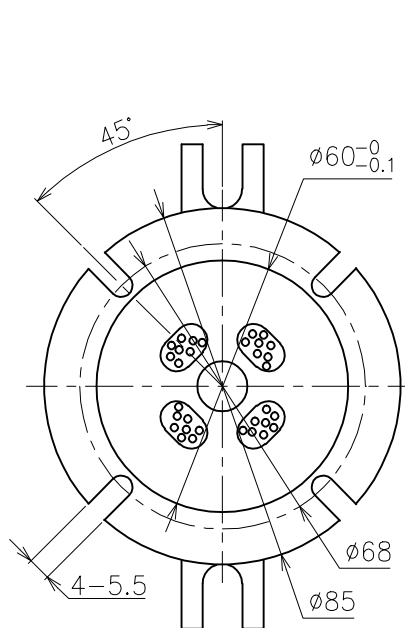
小数	长度	角度
.X	±0.1	±0.5°
.XX	±0.05	±0.2°
.XXX	±0.005	±0.01°

其余: $\sqrt{3.2}$ \oplus ∇

深圳市华盛电气技术有限公司				
产品型号		HF0178-S6		
产品客编		/		
名称	外形图	表面处理	/	
设计	RS	2026.03.13	版本	A0
审核	CH	2026.03.13	比例	1:1
批准			页数	共1页 第1页

RoHS

变更记录		
版本	更改内容	日期



光纤规格	
光纤类型	单模
连接数量	1
工作波长	1310/1550
插入损耗	<2dB
插入损耗变化量	<1dB
工作温度	-40~80℃
封装类型	两端光纤
连接端类型	FC/LC/SC/ST (PC/APC可选)
护套类型	TPU或硅胶可选
线长	转子 1000±100mm 定子 1000±100mm

电气特性	
环数电流	12路*信号或5A
导线规格	AWG22#导线
工作电压	0~220VAC/DC
耐压强度	两路之间≥500V@50Hz
绝缘电阻	500MΩ@300VDC
动态电阻波动值	≤10mΩ

机械特性	
导线长度	转子: 300mm 定子: 300mm
工作速度	0~300rpm
工作湿度	85%RH及以下
工作温度	-30℃~+80℃
触点材料	贵金属
壳体材料	铝合金

内部受控文件

此文件属深圳市华盛电气技术有限公司（以下简称华盛）所有，它借出去后必须要求及时归还，此文件内容是保密的，属华盛公司商业秘密的一部分，此文件不管是形式还是内容都不得在未经华盛电气提前书面许可的前提下由任何单位或个人抄录或出版。
深圳市华盛电气技术有限公司版权所有

尺寸未注公差为公制 (mm):

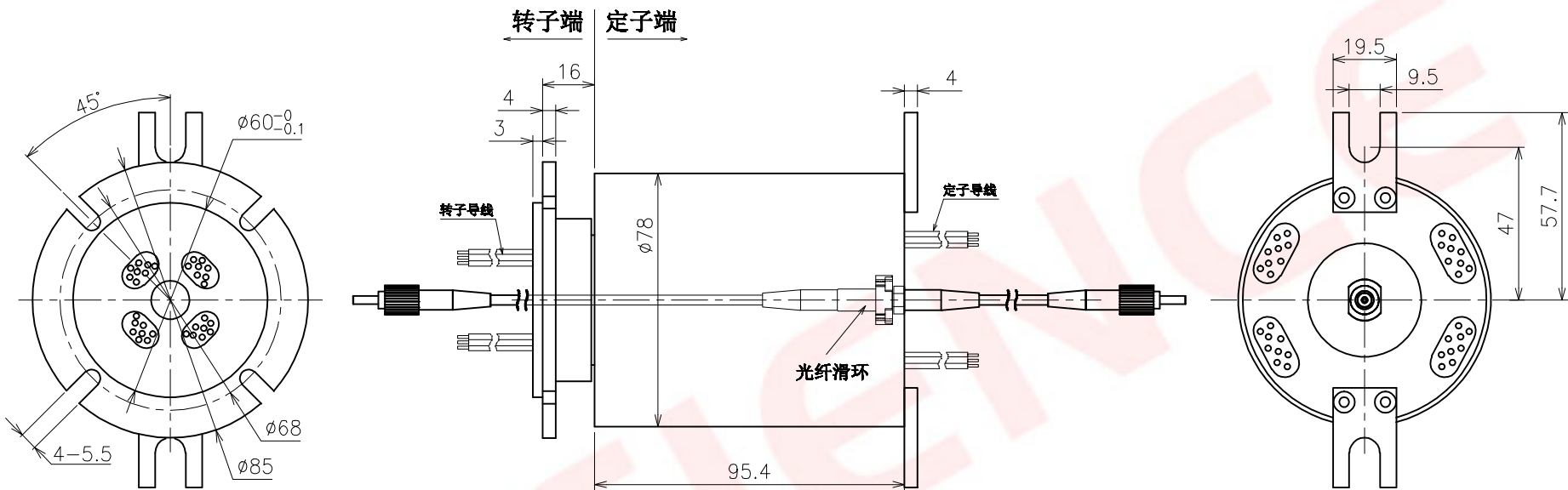
小数	长度	角度
.X	±0.1	+0.5°
.XX	±0.05	+0.2°
.XXX	+0.005	+0.01°

其余: $\sqrt{3/2}$ \oplus ∇

深圳市华盛电气技术有限公司				
产品型号		HF0178-S12		
产品客编		/		
名称	外形图	表面处理	/	
设计	RS	2026.03.13	版本	A0
审核	CH	2026.03.13	比例	1:1
批准			页数	共1页 第1页

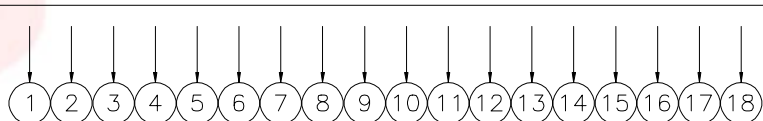
RoHS

变更记录		
版本	更改内容	日期



布线图

18路*信号或5A
AWG22#导线



光纤规格

光纤类型	单模
芯数	1
工作波长	1310/1550
插入损耗	<2dB
插入损耗变化量	<1dB
工作温度	-40~80℃
封装类型	两端光纤
连接端类型	FC/LC/SC/ST (PC/APC端面) 可选
护套类型	TPU或硅胶可选
线长	转子 1000±100mm 定子 1000±100mm

电气特性		机械特性	
环数电流	18路*信号或5A	导线长度	转子: 300mm 定子: 300mm
导线规格	AWG22#导线	工作速度	0~300rpm
工作电压	0~220VAC/DC	工作湿度	85%RH及以下
耐压强度	两路之间≥500V@50Hz	工作温度	-30℃~+80℃
绝缘电阻	500MΩ@300VDC	触点材料	贵金属
动态电阻波动值	≤10mΩ	壳体材料	铝合金

内部受控文件

此文件属深圳市华盛电气技术有限公司(以下简称华盛)所有,它借出去后必须要求及时归还,此文件内容是保密的,属华盛公司商业秘密的一部分,此文件不管是形式还是内容都不得在未经华盛电气提前书面许可的前提下由任何单位或个人抄录或出版。
深圳市华盛电气技术有限公司版权所有

尺寸未注公差为公制(mm):

小数	长度	角度
.X	±0.1	+0.5°
.XX	±0.05	+0.2°
.XXX	+0.005	+0.01°

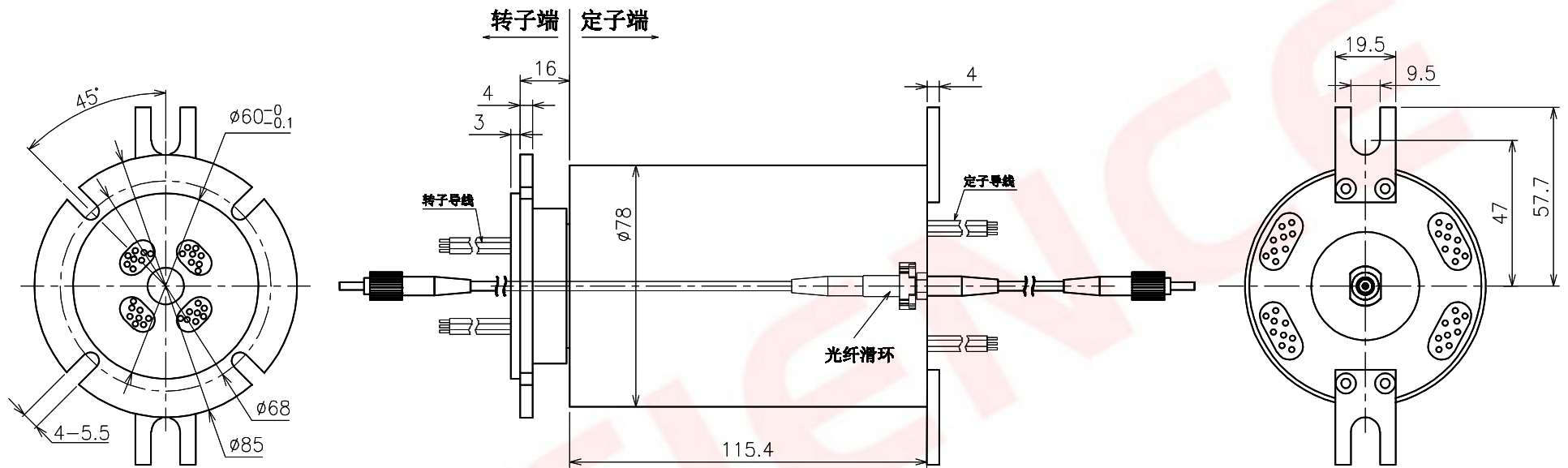
其余: 3.2

深圳市华盛电气技术有限公司

产品型号		HF0178-S18		
产品客编		/		
名称	外形图	表面处理	/	
设计	RS	2026.03.13	版本	A0
审核	CH	2026.03.13	比例	1:1
批准			页数	共1页 第1页

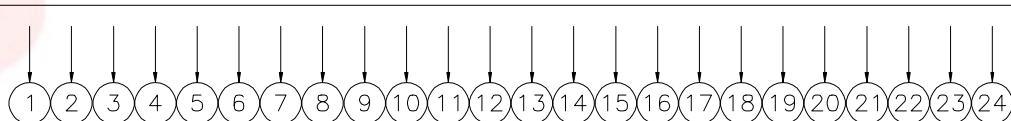
RoHS

变更记录		
版本	更改内容	日期



布线图

24路*信号或5A
AWG22#导线



光纤规格

光纤类型	单模
芯数	1
工作波长	1310/1550
插入损耗	<2dB
插入损耗变化量	<1dB
工作温度	-40~80℃
封装类型	两端光纤
连接端类型	FC/LC/SC/ST (PC/APC端面) 可选
护套类型	TPU或铠装可选
线长	转子 1000±100mm 定子 1000±100mm

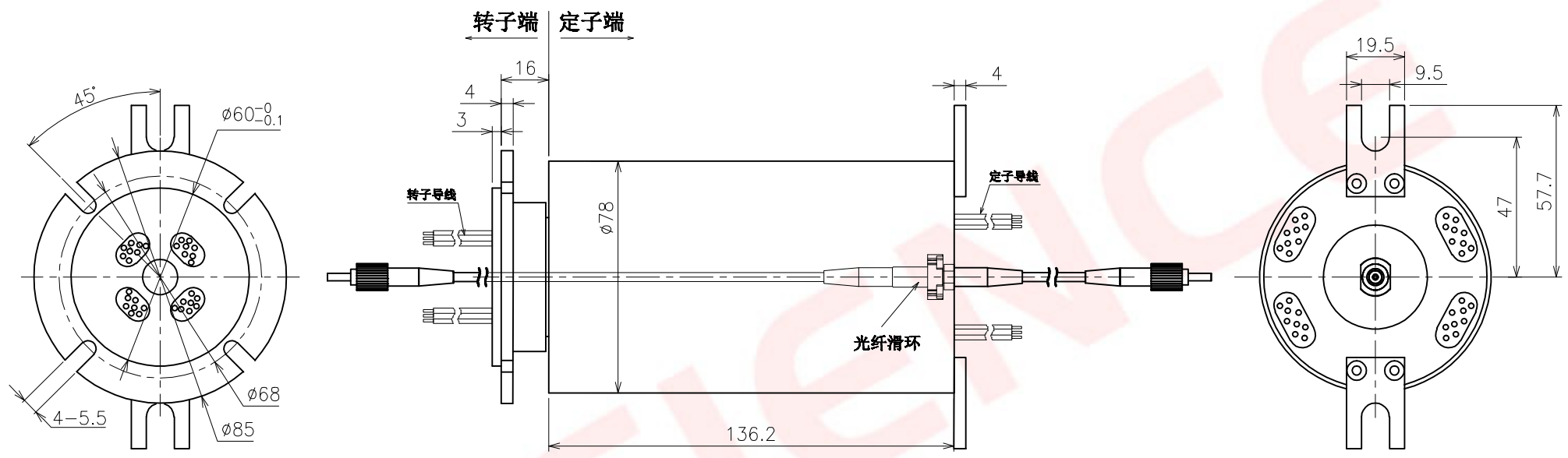
电气特性		机械特性		内部受控文件	
环数电流	24路*信号或5A	导线长度	转子: 300mm 定子: 300mm	此文件属深圳市华盛电气技术有限公司(以下简称华盛)所有,它借出去后必须要求及时归还,此文件内容是保密的,属华盛公司商业秘密的一部分,此文件不管是形式还是内容都不得在未经华盛电气提前书面许可的前提下由任何单位或个人抄录或出版。 深圳市华盛电气技术有限公司版权所有 尺寸未注公差为公制(mm): 小数 长度 角度 .X ±0.1 +0.5° .XX ±0.05 +0.2° .XXX +0.005 +0.01° 其余: 3.2	
导线规格	AWG22#导线	工作速度	0~300rpm		
工作电压	0~220VAC/DC	工作湿度	85%RH及以下		
耐压强度	两路之间≥500V@50Hz	工作温度	-30℃~+80℃		
绝缘电阻	500MΩ@300VDC	触点材料	贵金属		
动态电阻波动值	≤10mΩ	壳体材料	铝合金		

深圳市华盛电气技术有限公司				
产品型号		HF0178-S24		
产品客编		/		
名称	外形图	表面处理	/	
设计	RS	2026.03.13	版本	A0
审核	CH	2026.03.13	比例	1:1
批准			页数	共1页 第1页

RoHS

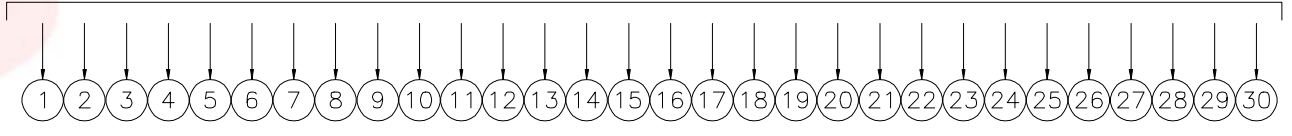
变更记录

版本	更改内容	日期



布线图

30路*信号或5A
AWG22#导线



光纤规格

光纤类型	单模
通道数量	1
工作波长	1310/1550
插入损耗	<2dB
插入损耗变化量	<1dB
工作温度	-40~80℃
封装类型	两端密封
连接端类型	FC/LC/SC/ST (PC/APC端面) 可选
护套类型	TPU或硅胶护套
线长	转子 1000±100mm 定子 1000±100mm

电气特性	
环数电流	30路*信号或5A
导线规格	AWG22#导线
工作电压	0~220VAC/DC
耐压强度	两路之间≥500V@50Hz
绝缘电阻	500MΩ@300VDC
动态电阻波动值	≤10mΩ

机械特性	
导线长度	转子: 300mm 定子: 300mm
工作速度	0~300rpm
工作湿度	85%RH及以下
工作温度	-30℃~+80℃
触点材料	贵金属
壳体材料	铝合金

内部受控文件
此文件属深圳市华盛电气技术有限公司(以下简称华盛)所有,它借出后必须要求及时归还,此文件内容是保密的,属华盛公司商业秘密的一部分,此文件不管是形式还是内容都不得在未经华盛电气提前书面许可的前提下由任何单位或个人抄录或出版。
深圳市华盛电气技术有限公司版权所有
尺寸未注公差为公制(mm):
小 数 长 度 角 度
.X ±0.1 +0.5°
.XX ±0.05 +0.2°
.XXX +0.005 +0.01°
其余: 3.2

深圳市华盛电气技术有限公司

产品型号		HF0178-S30	
产品客编		/	
名称	外形图	表面处理	/
设计	RS	2026.03.13	版本 A0
审核	CH	2026.03.13	比例 1:1
批准			页数 共1页 第1页