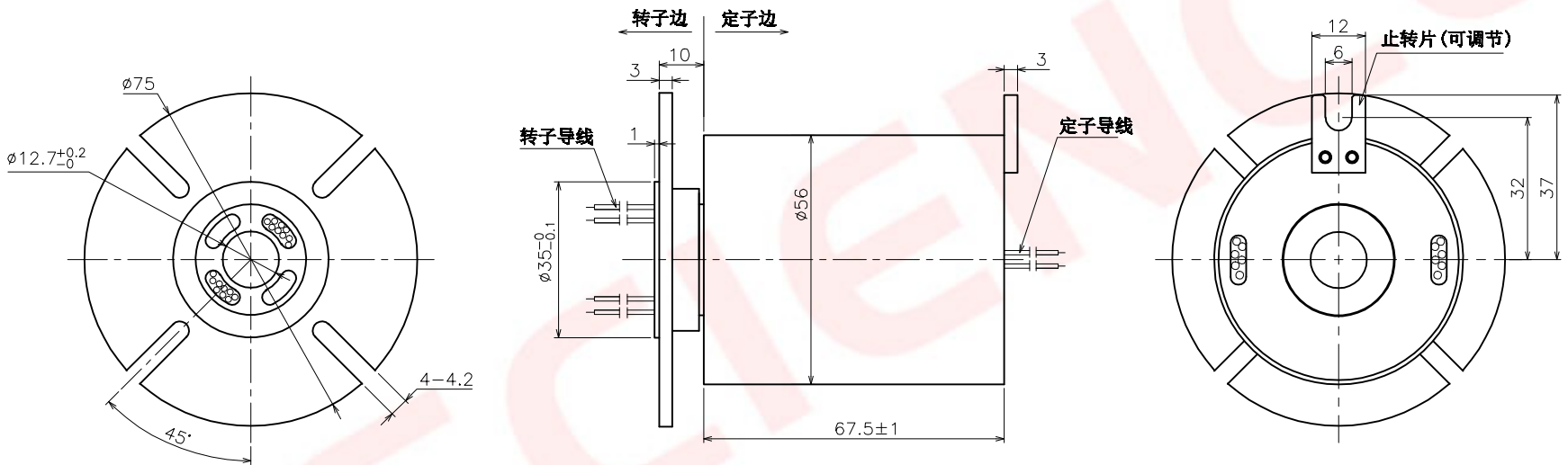


RoHS

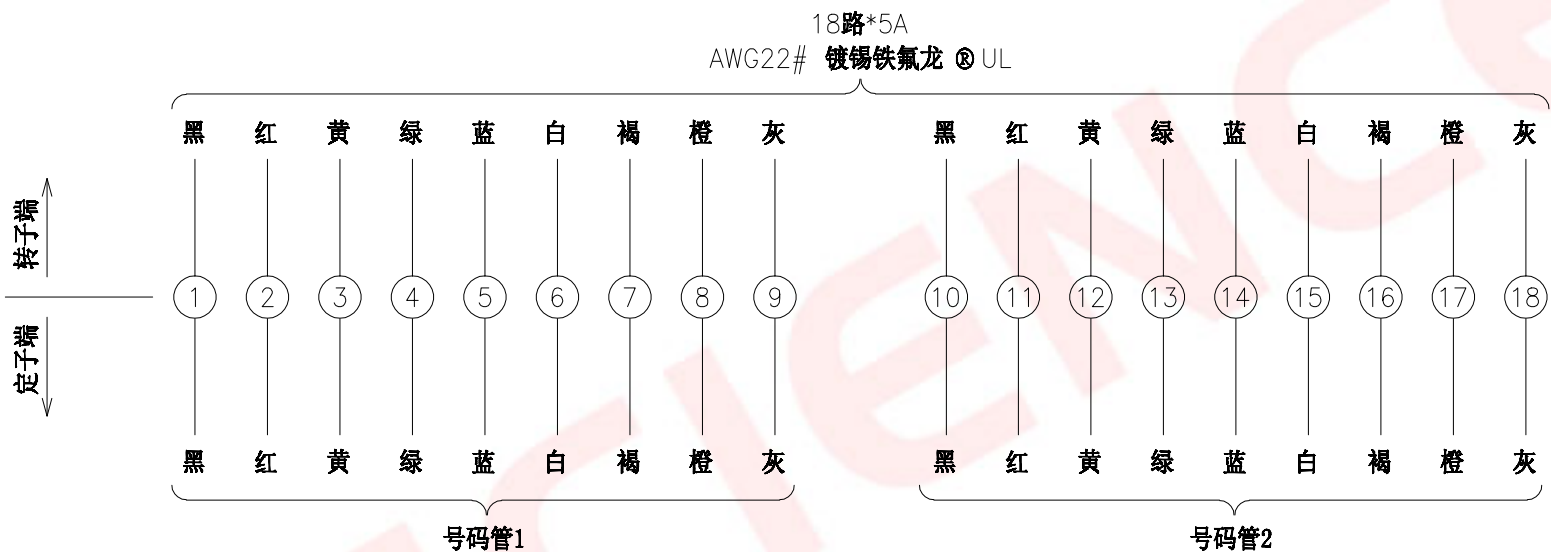
变更记录		
版本	更改内容	日期



<p><b>内部受控文件</b></p> <p>此文件属深圳市华盛电气技术有限公司（以下简称“华盛”）所有，它借出后必须要求及时归还。此文件内容是保密的，属华盛公司商业机密的一部份，此文件不管是形式还是内容都不得在未经华盛电气提前书面许可的前提下由任何单位或个人抄袭或出版。</p> <p>深圳市华盛电气技术有限公司 © 版权所有</p>		<p><b>华盛电气</b> 深圳市华盛电气技术有限公司</p>																													
<p>尺寸未注公差为公制 (mm):</p> <table border="1"> <tr> <th>小数</th> <th>长度</th> <th>角度</th> </tr> <tr> <td>.X</td> <td><math>\pm 0.1</math></td> <td><math>\pm 0.5^\circ</math></td> </tr> <tr> <td>.XX</td> <td><math>\pm 0.05</math></td> <td><math>\pm 0.2^\circ</math></td> </tr> <tr> <td>.XXX</td> <td><math>\pm 0.005</math></td> <td><math>\pm 0.01^\circ</math></td> </tr> </table>		小数	长度	角度	.X	$\pm 0.1$	$\pm 0.5^\circ$	.XX	$\pm 0.05$	$\pm 0.2^\circ$	.XXX	$\pm 0.005$	$\pm 0.01^\circ$	<table border="1"> <tr> <th>名称</th> <th>外形图</th> <th>表面处理</th> <th>/</th> </tr> <tr> <td>设计</td> <td>RC</td> <td>2026.01.16</td> <td>版本 A0</td> </tr> <tr> <td>审核</td> <td>RS</td> <td>2026.01.16</td> <td>比例 1:1</td> </tr> <tr> <td>批准</td> <td></td> <td></td> <td>页数 共2页 第1页</td> </tr> </table>		名称	外形图	表面处理	/	设计	RC	2026.01.16	版本 A0	审核	RS	2026.01.16	比例 1:1	批准			页数 共2页 第1页
小数	长度	角度																													
.X	$\pm 0.1$	$\pm 0.5^\circ$																													
.XX	$\pm 0.05$	$\pm 0.2^\circ$																													
.XXX	$\pm 0.005$	$\pm 0.01^\circ$																													
名称	外形图	表面处理	/																												
设计	RC	2026.01.16	版本 A0																												
审核	RS	2026.01.16	比例 1:1																												
批准			页数 共2页 第1页																												
<p>其余: <math>\sqrt{3.2}</math></p>																															

RoHS

变更记录		
版本	更改内容	日期




电气特性		机械特性		其它参数		内部受控文件		深圳市华盛电气技术有限公司		
环数电流	18路5A	导线长度	转子: 300mm 定子: 300mm	防护等级	IP51	此文件属深圳市华盛电气技术有限公司(以下简称“华盛”)所有,它借出去后必须要求及时归还,此文件内容是保密的,属华盛公司商业秘密的一部份,此文件不管是形式还是内容都不得在未经华盛电气提前书面许可的前提下由任何单位或个人抄袭或出版。 深圳市华盛电气技术有限公司©版权所有 尺寸未注公差为公制(mm): 小数      长度      角度 .X           ±0.1        ±0.5° .XX          ±0.05       ±0.2° .XXX        +0.005      +0.01°				
导线规格	AWG22# 镀锡铁氟龙导线	工作速度	0~300rpm					产品型号	HT1256F-P1805	
工作电压	380VAC/DC	工作湿度	70%RH及以下			产品客编	/			
耐压强度	两路之间≥500V@50Hz	工作温度	-30°C~+70°C			名称	布线图	表面处理	/	
绝缘电阻	500MΩ@500VDC	触点材料	贵金属			设计	RC	2026.01.16	版本	A0
动态电阻波动值	≤10mΩ	壳体材料	铝合金+工程塑料			审核	RS	2026.01.16	比例	1:1
						批准			页数	共2页 第2页

内部受控文件

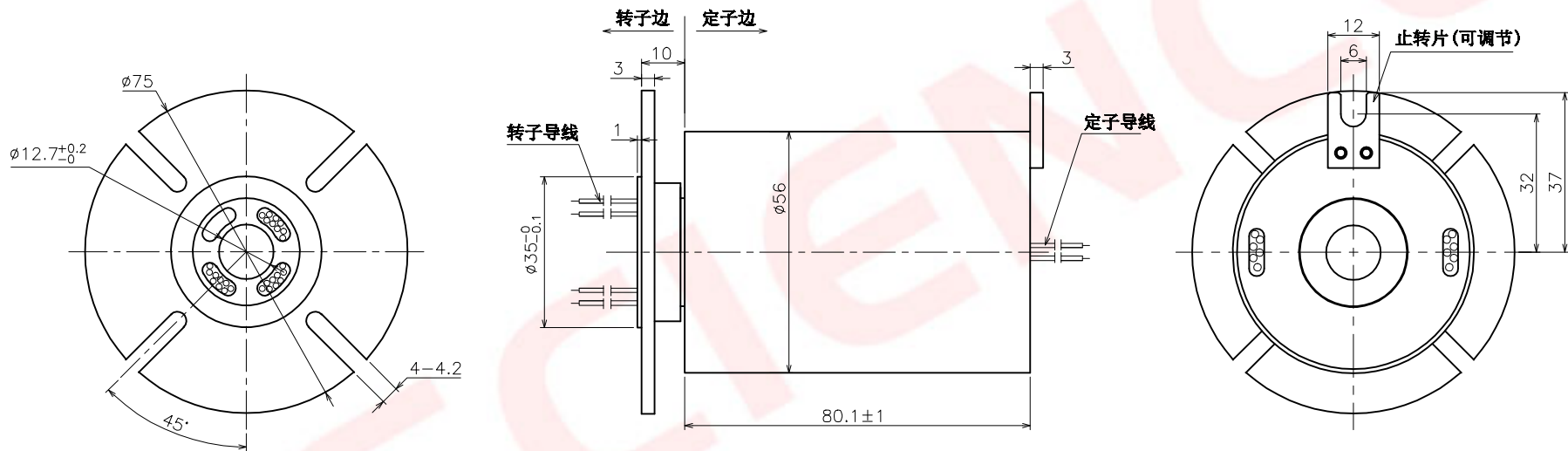
此文件属深圳市华盛电气技术有限公司(以下简称“华盛”)所有,它借出去后必须要求及时归还,此文件内容是保密的,属华盛公司商业秘密的一部份,此文件不管是形式还是内容都不得在未经华盛电气提前书面许可的前提下由任何单位或个人抄袭或出版。  
 深圳市华盛电气技术有限公司©版权所有  
 尺寸未注公差为公制(mm):

小数	长度	角度
.X	±0.1	±0.5°
.XX	±0.05	±0.2°
.XXX	+0.005	+0.01°

其余: 

RoHS

变更记录		
版本	更改内容	日期



内部受控文件

此文件属深圳市华盛电气技术有限公司（以下简称“华盛”）所有，它借出去后必须要求及时归还。此文件内容是保密的，属华盛公司商业机密的一部份，此文件不管是形式还是内容都不得在未经华盛电气提前书面许可的前提下由任何单位或个人抄袭或出版。  
深圳市华盛电气技术有限公司©版权所有

尺寸未注公差为公制 (mm):

小数	长度	角度
.X	$\pm 0.1$	$\pm 0.5^\circ$
.XX	$\pm 0.05$	$\pm 0.2^\circ$
.XXX	$\pm 0.005$	$\pm 0.01^\circ$

其余:  $3.2$

深圳市华盛电气技术有限公司				
产品型号		HT1256F-P1810		
产品客编		/		
名称	外形图	表面处理	/	
设计	RC	2026.01.16	版本	A0
审核	RS	2026.01.16	比例	1:1
批准			页数	共2页 第1页

RoHS

变更记录		
版本	更改内容	日期

18路\*10A  
AWG17# 镀锡铁氟龙® UL



电气特性		机械特性		其它参数		内部受控文件		深圳市华盛电气技术有限公司			
环数电流	18路10A	导线长度	转子: 300mm 定子: 300mm	防护等级	IP51	此文件属深圳市华盛电气技术有限公司(以下简称“华盛”)所有,它借出去后必须要求及时归还,此文件内容是保密的,属华盛公司商业秘密的一部份,此文件不管是形式还是内容都不得在未经华盛电气提前书面许可的前提下由任何单位或个人抄袭或出版。 深圳市华盛电气技术有限公司©版权所有 尺寸未注公差为公制(mm): 小数      长度      角度 .X           ±0.1        ±0.5° .XX          ±0.05       ±0.2° .XXX        +0.005      +0.01° 其余: $\sqrt{3.2}$		产品型号		HT1256F-P1810	
导线规格	AWG17# 镀锡铁氟龙导线	工作速度	0~300rpm	产品客编				/			
工作电压	380VAC/DC	工作湿度	70%RH及以下	名称	布线图			表面处理	/		
耐压强度	两路之间≥500V@50Hz	工作温度	-30°C~+70°C	设计	RC			2026.01.16	版本	A0	
绝缘电阻	500MΩ@500VDC	触点材料	贵金属	审核	RS			2026.01.16	比例	1:1	
动态电阻波动值	≤10mΩ	壳体材料	铝合金+工程塑料	批准				页数	共2页 第2页		