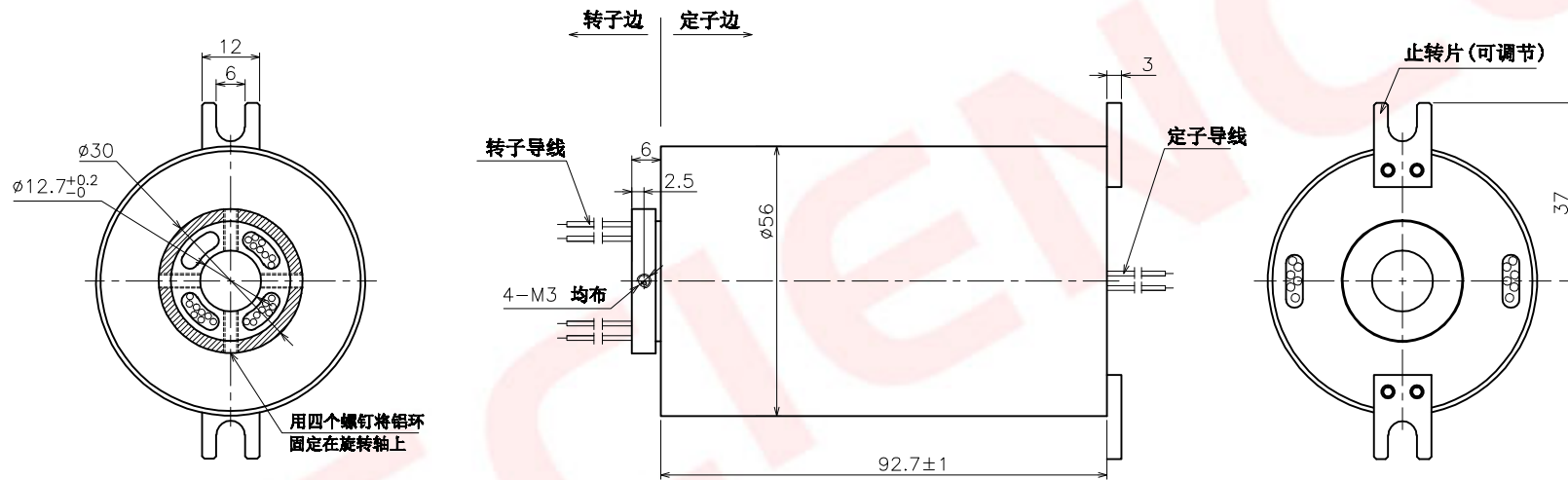


RoHS

变更记录		
版本	更改内容	日期



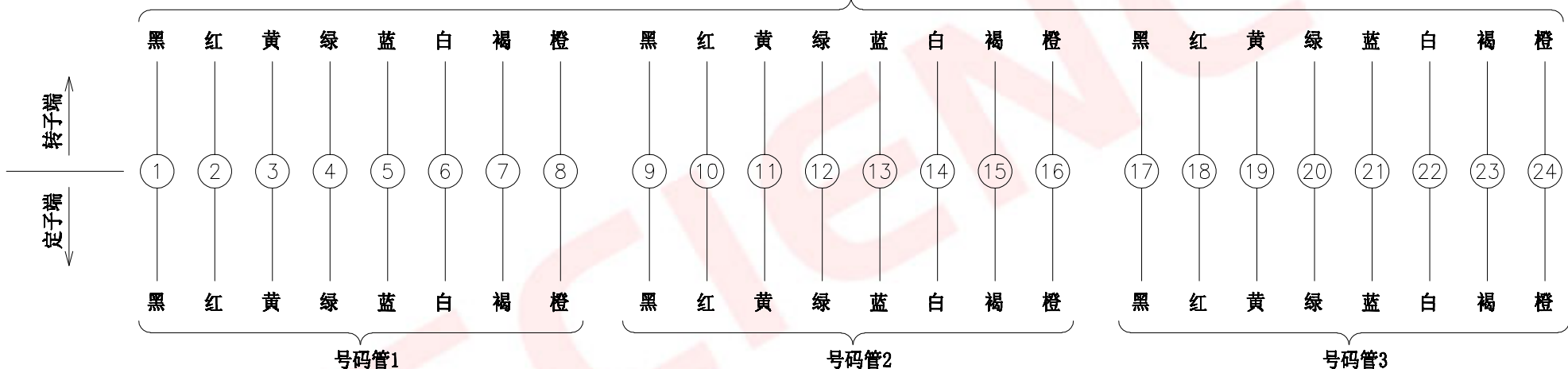
<b>内部受控文件</b>		<b>华盛电气</b> 深圳市华盛电气技术有限公司			
此文件属深圳市华盛电气技术有限公司（以下简称“华盛”）所有，它借出后必须要求及时归还。此文件内容是保密的，属华盛公司商业机密的一部分，此文件不管是形式还是内容都不得在未经华盛电气提前书面许可的前提下由任何单位或个人抄袭或出版。 深圳市华盛电气技术有限公司©版权所有		<b>产品型号</b>		HT1256-P2405	
尺寸未注公差为公制 (mm):		<b>产品客编</b>		/	
小数	长度	角度	<b>名称</b>	<b>外形图</b>	<b>表面处理</b>
.X	$\pm 0.1$	$\pm 0.5^\circ$	<b>设计</b>	RC	2024.04.22
.XX	$\pm 0.05$	$\pm 0.2^\circ$	<b>审核</b>	RS	2024.04.22
.XXX	$\pm 0.005$	$\pm 0.01^\circ$	<b>批准</b>		
其余: $\sqrt{3.2}$				<b>版本</b>	A0
				<b>比例</b>	1:1
				<b>页数</b>	共2页 第1页

RoHS

变更记录

版本	更改内容	日期

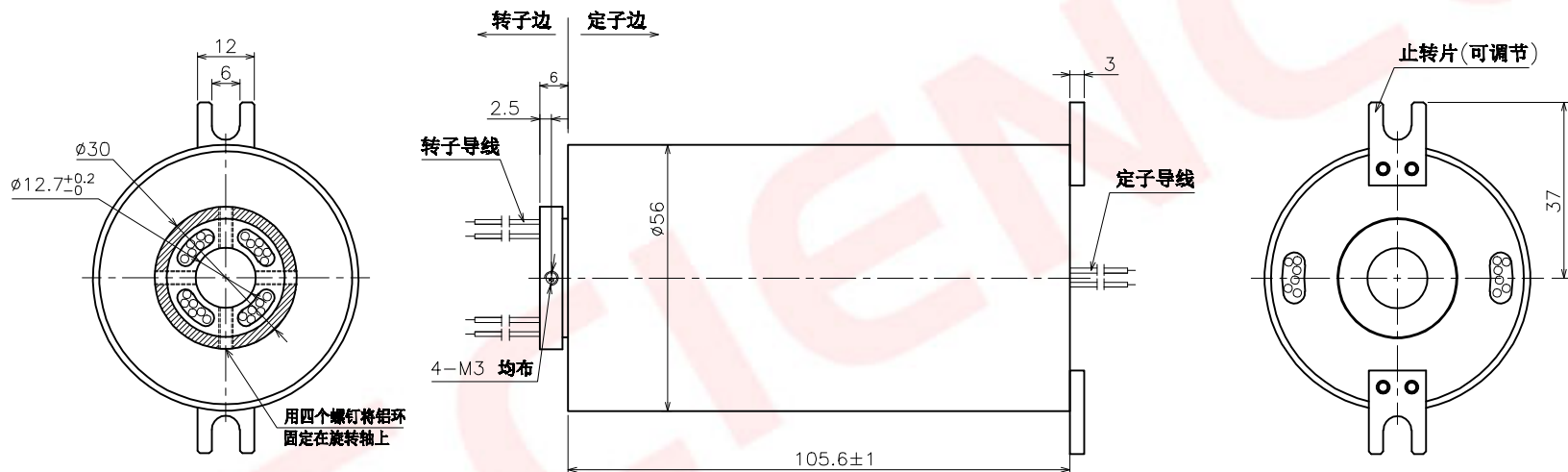
24路\*5A  
AWG22# 镀锡铁氟龙® UL



电气特性		机械特性		其它参数		内部受控文件		深圳市华盛电气技术有限公司					
环数电流	24路5A	导线长度	转子: 300mm 定子: 300mm	防护等级	IP51	此文件属深圳市华盛电气技术有限公司(以下简称“华盛”)所有,它借出后必须要求及时归还。此文件内容是保密的,属华盛公司商业秘密的一部份,此文件不管是形式还是内容都不得在未经华盛电气提前书面许可的前提下由任何单位或个人抄袭或出版。 深圳市华盛电气技术有限公司©版权所有 尺寸未注公差为公制(mm): 小数      长度      角度 .X        ±0.1        ±0.5° .XX       ±0.05       ±0.2° .XXX      +0.005      +0.01° 其余: 3.2				产品型号		HT1256-P2405	
导线规格	AWG22# 镀锡铁氟龙导线	工作速度	0~300rpm					产品客编		/			
工作电压	380VAC/DC	工作湿度	70%RH及以下					名称	布线图	表面处理	/		
耐压强度	两路之间≥500V@50Hz	工作温度	-30°C~+70°C					设计	RC	2024.04.22	版本	A0	
绝缘电阻	500MΩ@500VDC	触点材料	贵金属					审核	RS	2024.04.22	比例	1:1	
动态电阻波动值	≤10mΩ	壳体材料	铝合金+工程塑料					批准			页数	共2页 第2页	

RoHS

变更记录		
版本	更改内容	日期



内部受控文件

此文件属深圳市华盛电气技术有限公司（以下简称“华盛”）所有，它借出后必须要求及时归还。此文件内容是保密的，属华盛公司商业机密的一部分，此文件不管是形式还是内容都不得在未经华盛电气提前书面许可的前提下由任何单位或个人抄袭或出版。  
深圳市华盛电气技术有限公司©版权所有

深圳市华盛电气技术有限公司

产品型号 HT1256-P2410

产品客编 /

尺寸未注公差为公制 (mm):

小数	长度	角度
.X	$\pm 0.1$	$\pm 0.5^\circ$
.XX	$\pm 0.05$	$\pm 0.2^\circ$
.XXX	$\pm 0.005$	$\pm 0.01^\circ$

其余:

名称	外形图	表面处理	/	
设计	RC	2024.04.22	版本	A0
审核	RS	2024.04.22	比例	1:1
批准			页数	共2页 第1页

RoHS

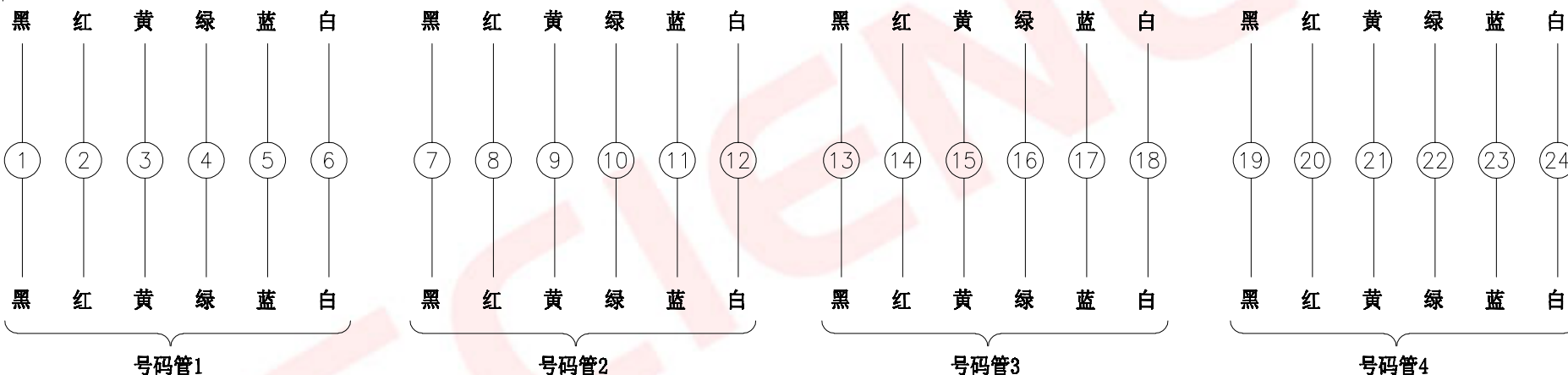
变更记录

版本	更改内容	日期

24路\*10A  
AWG17# 镀锡铁氟龙® UL

转子端

定子端



## 电气特性

## 机械特性

## 其它参数

## 内部受控文件

此文件属深圳市华盛电气技术有限公司（以下简称“华盛”）所有，它借出去后必须要求及时归还。此文件内容是保密的，属华盛公司商业秘密的一部份。此文件不管是形式还是内容都不得在未经华盛电气提前书面许可的前提下由任何单位或个人抄袭或出版。  
深圳市华盛电气技术有限公司©版权所有

深圳市华盛电气技术有限公司

环数电流 24路10A

导线长度 转子: 300mm  
定子: 300mm

防护等级 IP51

产品型号 HT1256-P2410

导线规格 AWG17# 镀锡铁氟龙导线

工作速度 0~300rpm

产品客编 /

工作电压 380VAC/DC

工作湿度 70%RH及以下

名称	布线图	表面处理	/	
设计	RC	2024.04.22	版本	A0
审核	RS	2024.04.22	比例	1:1
批准			页数	共2页 第2页

耐压强度 两路之间≥500V@50Hz

工作温度 -30°C~+70°C

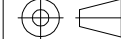
尺寸未注公差为公制 (mm):

小数	长度	角度
.X	±0.1	±0.5°
.XX	±0.05	±0.2°
.XXX	±0.005	±0.01°

绝缘电阻 500MΩ@500VDC

触点材料 贵金属

其余: 3.2



动态电阻波动值 ≤10mΩ

壳体材料 铝合金+工程塑料