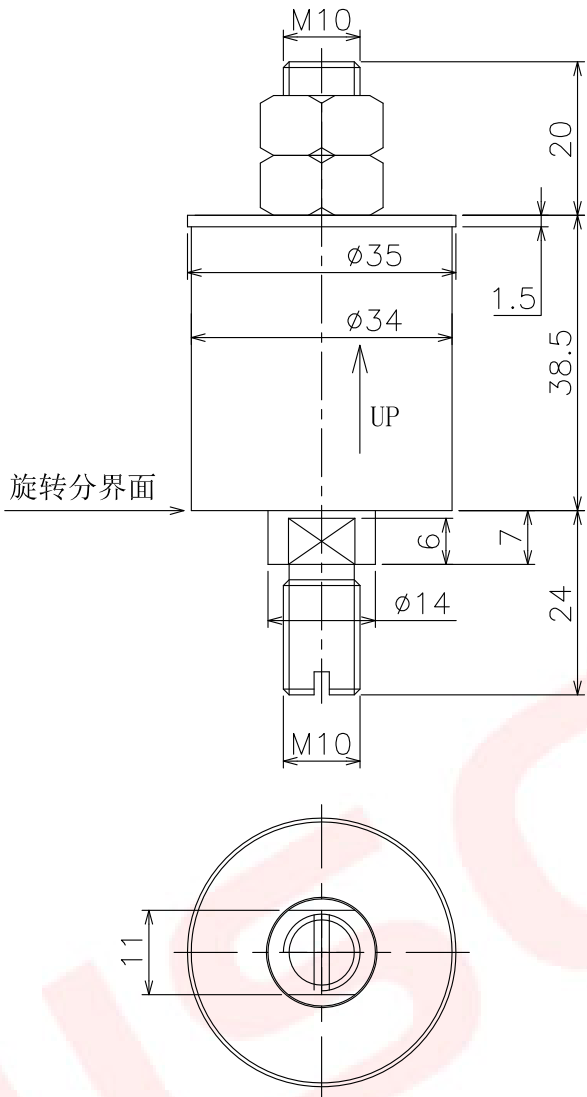


RoHS



备注：  
注意安装方向，不可倒装、可水平安装。

变更记录		
标记	更改内容	日期

技术参数

极数	1
接线柱大小	M10螺柱(铜)
额定电流(长时间)	100A
最大电流(30S)	120A
工作转速	500RPM
工作温度	-30°C~+70°C
电阻	<1mΩ
触点材质	贵金属
壳体材质	不锈钢

水银替代滑环选型表

型号	极数	额定电流(长时间)	最大电流(30S)	工作转速	工作温度	接触电阻
HA0160	1	60A	100A	500RPM	-30°C/70°C	<1mΩ
HA01100	1	100A	120A	500RPM	-30°C/70°C	<1mΩ
HA01200	1	200A	250A	300RPM	-30°C/70°C	<1mΩ
HA01300	1	300A	360A	300RPM	-30°C/70°C	<1mΩ

内部受控文件

此文件属深圳市华盛电气技术有限公司(以下简称华盛)所有,它借出后必须要求及时归还,此文件内容是保密的,属华盛公司商业机密的一部份,此文件不管是形式还是内容都不得在未经华盛电气提前书面许可的前提下由任何单位或个人抄袭或出版。  
深圳市华盛电气技术有限公司版权所有

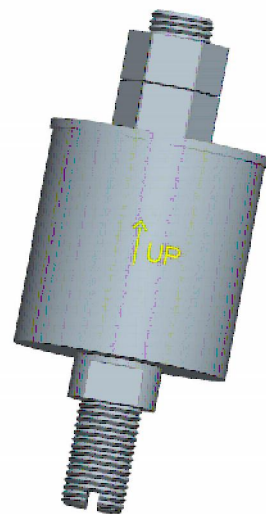
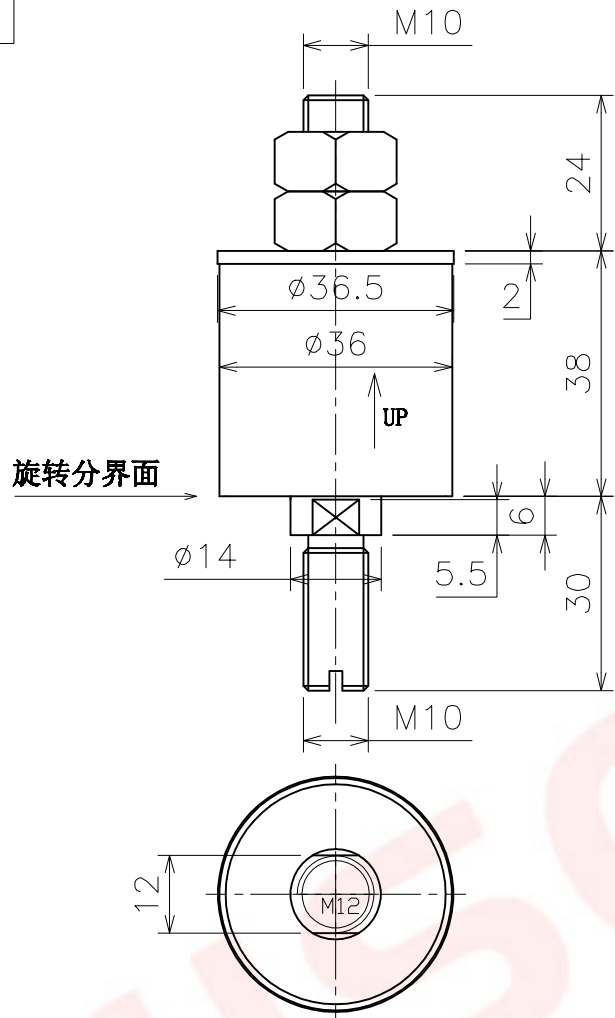
深圳市华盛电气技术有限公司

尺寸未注公差为公制(mm):		
小数	长度	角度
.X	±0.1	±0.5°
.XX	±0.05	±0.2°
.XXX	+0.005	+0.01°

其余:  $\sqrt[1.6]{}$

产品型号		HA01100			
产品客编		/			
名称	外形图	表面处理	/		
设计	DX	2024.05.30	版本	A0	
审核	CH	2024.05.30	比例	1:1	
批准			页数	共1页 第1页	

RoHS



备注：  
注意安装方向，不可倒装、可水平安装。

变更记录		
标记	更改内容	日期

技术参数

极数	1
接线柱大小	M10螺柱(铜)
额定电流(长时间)	200A
最大电流(30S)	250A
工作转速	300RPM
工作温度	-30°C~+70°C
电阻	<1mΩ
触点材质	贵金属
壳体材质	不锈钢

水银替代滑环选型表

型号	极数	额定电流(长时间)	最大电流(30S)	工作转速	工作温度	接触电阻
HA0160	1	60A	100A	500RPM	-30°C/70°C	<1mΩ
HA01100	1	100A	120A	500RPM	-30°C/70°C	<1mΩ
HA01200	1	200A	250A	300RPM	-30°C/70°C	<1mΩ
HA01300	1	300A	360A	300RPM	-30°C/70°C	<1mΩ

内部受控文件

此文件属深圳市华盛电气技术有限公司(以下简称“华盛”)所有,它借出后必须要求及时归还,此文件内容是保密的,属华盛公司商业机密的一部份,此文件不管是形式还是内容都不得在未获华盛电气提前书面许可的前提下由任何单位或个人抄录或出版。

深圳市华盛电气技术有限公司版权所有

尺寸未注公差为公制(mm):

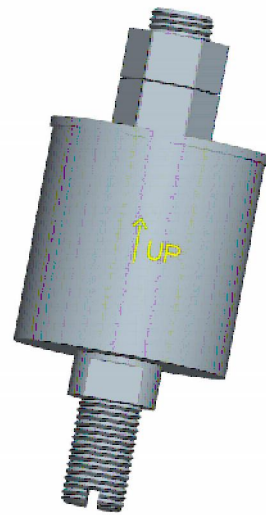
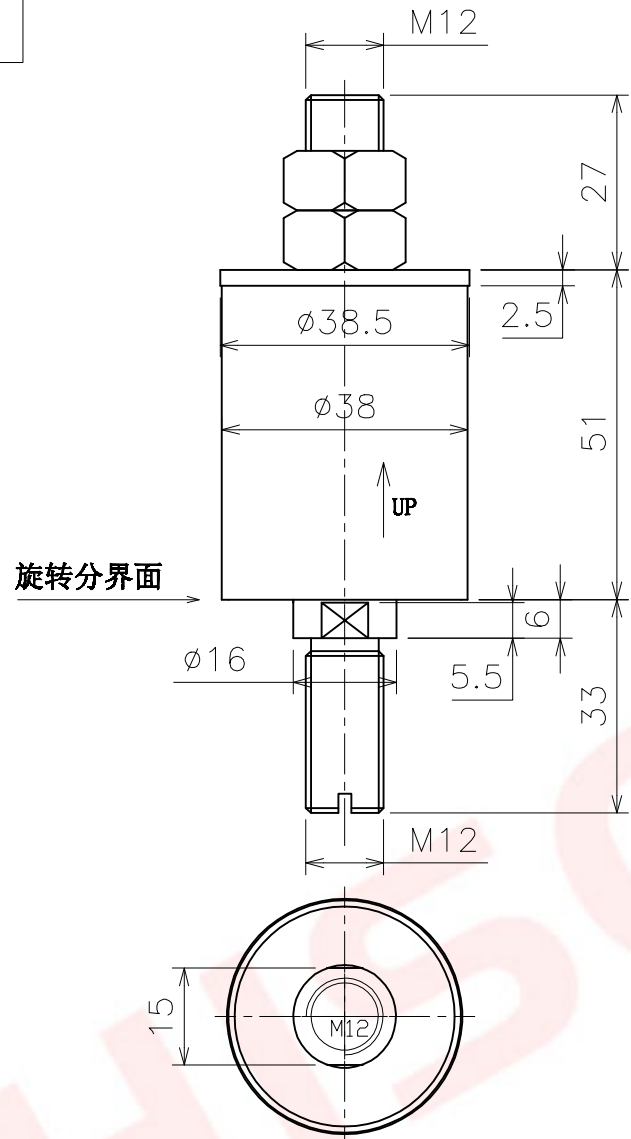
小数	长度	角度
.X	±0.1	±0.5°
.XX	±0.05	±0.2°
.XXX	±0.005	±0.01°

其余: 1.6

华盛电气 深圳市华盛电气技术有限公司

产品型号	HA01200			
产品客编	/			
名称	外形图	表面处理	/	
设计	DX	2024.05.30	版本	A0
审核	CH	2024.05.30	比例	1:1
批准			页数	共1页 第1页

RoHS



备注：  
注意安装方向，不可倒装、可水平安装。

变更记录		
标记	更改内容	日期

技术参数

极数	1
接线柱大小	M12螺柱(铜)
额定电流(长时间)	300A
最大电流(30S)	360A
工作转速	300RPM
工作温度	-30°C~+70°C
电阻	<1mΩ
触点材质	贵金属
壳体材质	不锈钢

水银替代滑环选型表

型号	极数	额定电流(长时间)	最大电流(30S)	工作转速	工作温度	接触电阻
HA0160	1	60A	100A	500RPM	-30°C/70°C	<1mΩ
HA01100	1	100A	120A	500RPM	-30°C/70°C	<1mΩ
HA01200	1	200A	250A	300RPM	-30°C/70°C	<1mΩ
HA01300	1	300A	360A	300RPM	-30°C/70°C	<1mΩ

内部受控文件  
此文件属深圳市华盛电气技术有限公司(以下简称“华盛”)所有,它借出去后必须要求及时归还,此文件内容是保密的,属华盛公司商业机密的一部份,此文件不管是形式还是内容都不得在未获华盛电气提前书面许可的前提下由任何单位或个人抄录或出版。  
深圳市华盛电气技术有限公司版权所有

尺寸未注公差为公制(mm):

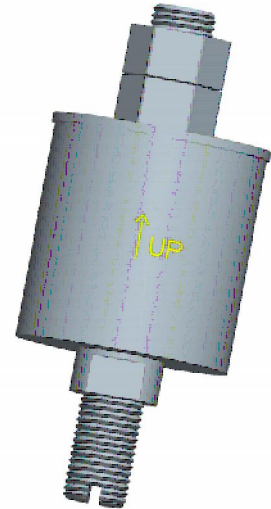
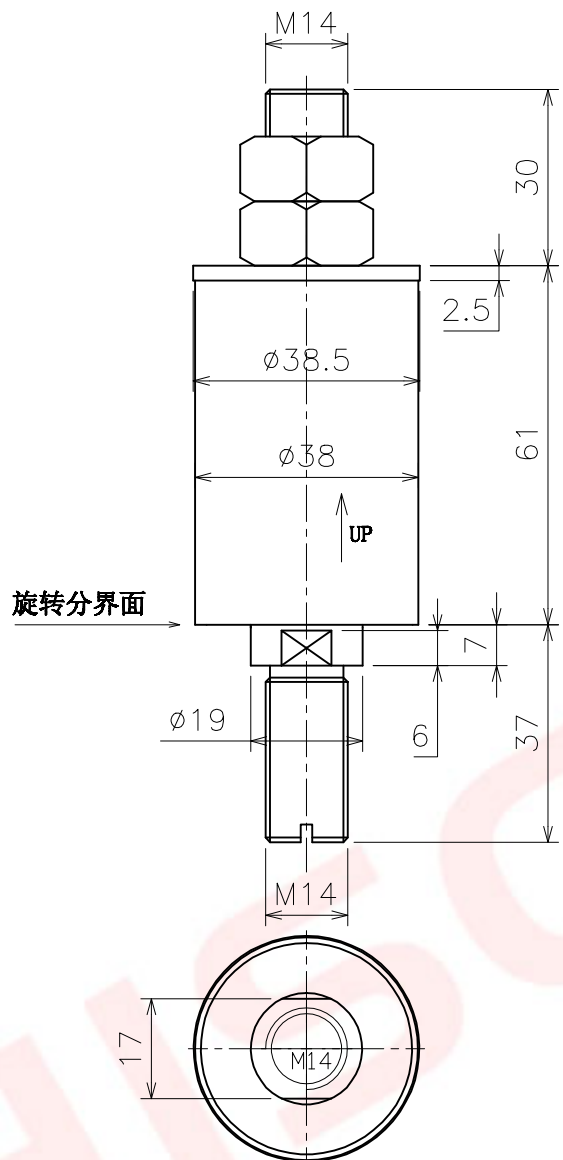
小数	长度	角度
.X	±0.1	±0.5°
.XX	±0.05	±0.2°
.XXX	±0.005	±0.01°

其余: 1.6

深圳市华盛电气技术有限公司

产品型号	HA01300			
产品客编	/			
名称	外形图	表面处理	/	
设计	DX	2024.05.30	版本	A0
审核	CH	2024.05.30	比例	1:1
批准			页数	共1页 第1页

RoHS



备注：  
注意安装方向，不可倒装、可水平安装。

变更记录		
标记	更改内容	日期

技术参数	
极数	1
接线柱大小	M14螺柱(铜)
额定电流(长时间)	400A
最大电流(30S)	500A
工作转速	200RPM
工作温度	-30°C~+70°C
电阻	<1mΩ
触点材质	贵金属
壳体材质	不锈钢

水银替代滑环选型表

型号	极数	额定电流(长时间)	最大电流(30S)	工作转速	工作温度	接触电阻
HA0160	1	60A	100A	500RPM	-30°C/70°C	<1mΩ
HA01100	1	100A	120A	500RPM	-30°C/70°C	<1mΩ
HA01200	1	200A	250A	300RPM	-30°C/70°C	<1mΩ
HA01300	1	300A	360A	300RPM	-30°C/70°C	<1mΩ

内部受控文件

此文件属深圳市华盛电气技术有限公司(以下简称“华盛”)所有,它借出去后必须要求及时归还,此文件内容是保密的,属华盛公司商业机密的一部份,此文件不管是形式还是内容都不得在未经华盛电气提前书面许可的前提下由任何单位或个人抄录或出版。

深圳市华盛电气技术有限公司版权所有

尺寸未注公差为公制(mm):

小数	长度	角度
.X	±0.1	±0.5°
.XX	±0.05	±0.2°
.XXX	±0.005	±0.01°

其余: 1.6

深圳市华盛电气技术有限公司				
产品型号		HA01400		
产品客编		/		
名称	外形图	表面处理	/	
设计	DX	2024.05.30	版本	A0
审核	CH	2024.05.30	比例	1:1
批准			页数	共1页 第1页