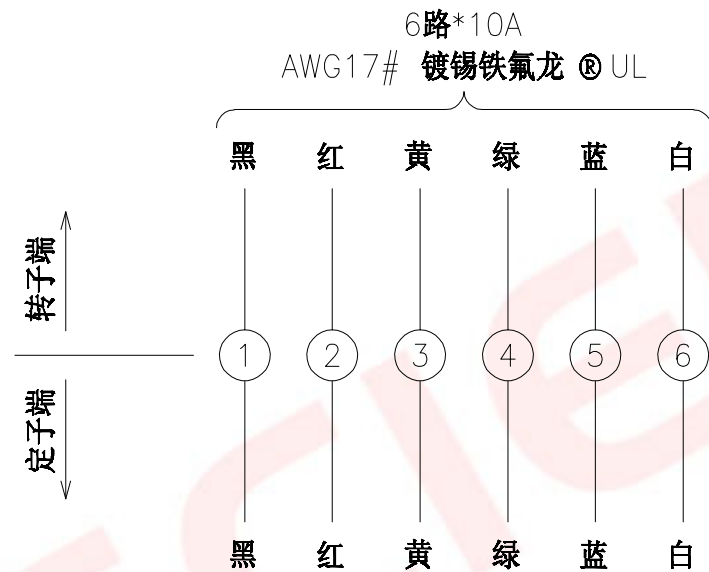


RoHS

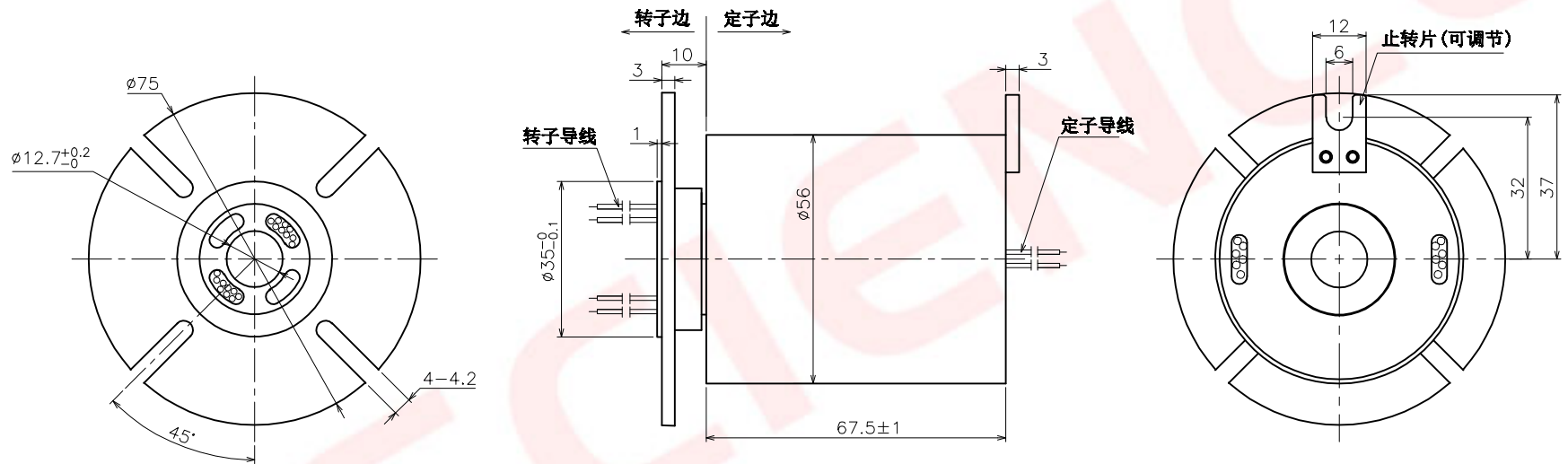
| 变更记录 | | |
|------|------|----|
| 版本 | 更改内容 | 日期 |
| | | |
| | | |
| | | |



| 电气特性 | | 机械特性 | | 其它参数 | | 内部受控文件 | | 深圳市华盛电气技术有限公司 | | | |
|---------|----------------|------|------------------------|------|------|--|--|---------------|---------------|------------|--------|
| 环数电流 | 6路10A | 导线长度 | 转子: 300mm 定子: 300mm | 防护等级 | IP51 | 此文件属深圳市华盛电气技术有限公司（以下简称“华盛”）所有，它借出去后必须要求及时归还。此文件内容是保密的，属华盛公司商业秘密的一部份。此文件不管是形式还是内容都不得在未经华盛电气提前书面许可的前提下由任何单位或个人抄袭或出版。 深圳市华盛电气技术有限公司©版权所有 尺寸未注公差为公制(mm): 小数 长度 角度 .X ±0.1 ±0.5° .XX ±0.05 ±0.2° .XXX +0.005 +0.01° 其余: $\sqrt{3.2}$ | | 深圳市华盛电气技术有限公司 | | | |
| 导线规格 | AWG17# 镀锡铁氟龙导线 | 工作速度 | 0~300rpm | | | | | 产品型号 | HT1256F-P0610 | | |
| 工作电压 | 380VAC/DC | 工作湿度 | 70%RH及以下 | | | | | 产品客编 | / | | |
| 耐压强度 | 两路之间≥500V@50Hz | 工作温度 | -30°C~+70°C | | | | | 名称 | 布线图 | 表面处理 | / |
| 绝缘电阻 | 500MΩ@500VDC | 触点材料 | 贵金属 | | | | | 设计 | RC | 2026.01.16 | 版本 A0 |
| 动态电阻波动值 | ≤10mΩ | 壳体材料 | 铝合金+工程塑料 | | | | | 审核 | RS | 2026.01.16 | 比例 1:1 |
| | | | | | | 批准 | | | 页数 共2页 第2页 | | |

RoHS

| 变更记录 | | |
|------|------|----|
| 版本 | 更改内容 | 日期 |
| | | |
| | | |
| | | |



| | | | | | | | | | |
|---|-----|------------|----------------------------|---------|----------------------------------|--|--|--|--|
| <p>内部受控文件 此文件属深圳市华盛电气技术有限公司（以下简称“华盛”）所有，它借出后必须要求及时归还。此文件内容是保密的，属华盛公司商业机密的一部份，此文件不管是形式还是内容都不得在未经华盛电气提前书面许可的前提下由任何单位或个人抄袭或出版。 深圳市华盛电气技术有限公司 © 版权所有</p> | | | | | <p>华盛电气 深圳市华盛电气技术有限公司</p> | | | | |
| <p>产品型号</p> | | | <p>HT1256F-P0610-P0605</p> | | | | | | |
| <p>产品客编</p> | | | <p>/</p> | | | | | | |
| 名称 | 外形图 | 表面处理 | / | | | | | | |
| 设计 | RC | 2026.01.16 | 版本 | A0 | | | | | |
| 审核 | RS | 2026.01.16 | 比例 | 1:1 | | | | | |
| 批准 | | | 页数 | 共2页 第1页 | | | | | |

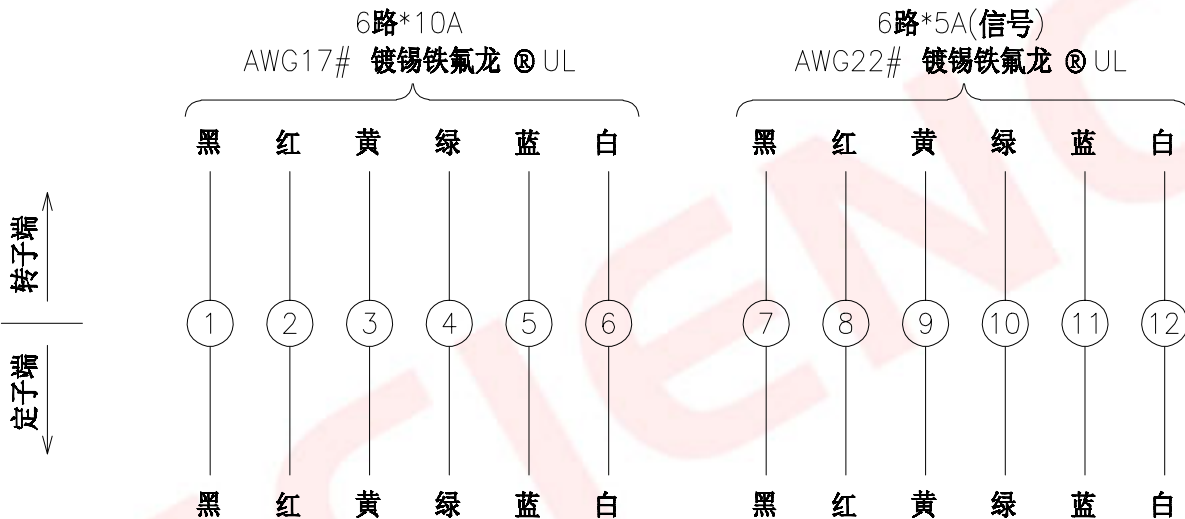
尺寸未注公差为公制 (mm):

| 小数 | 长度 | 角度 |
|------|-------------|------------------|
| .X | ± 0.1 | $\pm 0.5^\circ$ |
| .XX | ± 0.05 | $\pm 0.2^\circ$ |
| .XXX | ± 0.005 | $\pm 0.01^\circ$ |

其余: $\sqrt{3.2}$

RoHS

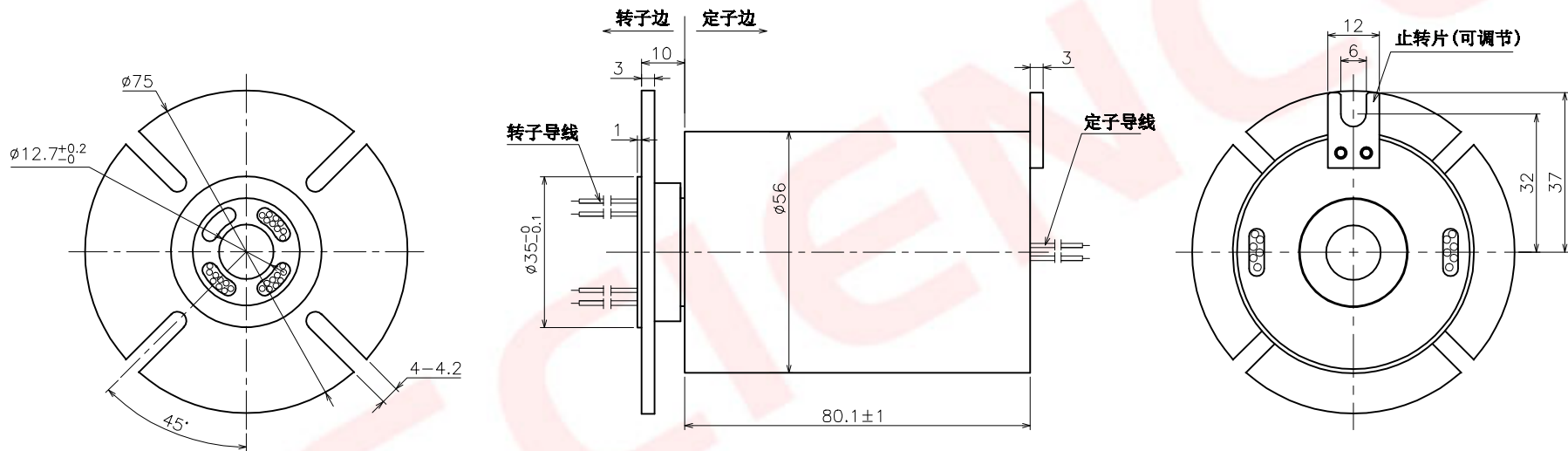
| 变更记录 | | |
|------|------|----|
| 版本 | 更改内容 | 日期 |
| | | |
| | | |
| | | |



| 电气特性 | | 机械特性 | | 其它参数 | | 内部受控文件 | | 深圳市华盛电气技术有限公司 | | | | | |
|---------|-----------------------|------|------------------------|------|------|--|--|---------------|------------|---------------------|---------|---|--|
| 环数电流 | 6路10A+6路5A(信号) | 导线长度 | 转子: 300mm 定子: 300mm | 防护等级 | IP51 | 此文件属深圳市华盛电气技术有限公司(以下简称“华盛”)所有,它借出去后必须要求及时归还,此文件内容是保密的,属华盛公司商业机密的一部份,此文件不管是形式还是内容都不得在未经华盛电气提前书面许可的前提下由任何单位或个人抄袭或出版。 深圳市华盛电气技术有限公司©版权所有 尺寸未注公差为公制(mm): 小数 长度 角度 .X ±0.1 ±0.5° .XX ±0.05 ±0.2° .XXX ±0.005 ±0.01° 其余: $\sqrt{3.2}$ | | 产品型号 | | HT1256F-P0610-P0605 | | | |
| 导线规格 | AWG17#/AWG22# 镀锡铁氟龙导线 | 工作速度 | 0~300rpm | 名称 | | | | 布线图 | | 表面处理 | | / | |
| 工作电压 | 380VAC/DC | 工作湿度 | 70%RH及以下 | 设计 | | | | RC | 2026.01.16 | 版本 | A0 | | |
| 耐压强度 | 两路之间≥500V@50Hz | 工作温度 | -30°C~+70°C | 审核 | | | | CH | 2026.01.16 | 比例 | 1:1 | | |
| 绝缘电阻 | 500MΩ@500VDC | 触点材料 | 贵金属 | 批准 | | | | | | 页数 | 共2页 第2页 | | |
| 动态电阻波动值 | ≤10mΩ | 壳体材料 | 铝合金+工程塑料 | | | | | | | | | | |

RoHS

| 变更记录 | | |
|------|------|----|
| 版本 | 更改内容 | 日期 |
| | | |
| | | |
| | | |



内部受控文件

此文件属深圳市华盛电气技术有限公司（以下简称“华盛”）所有，它借出后必须要求及时归还。此文件内容是保密的，属华盛公司商业机密的一部分，此文件不管是形式还是内容都不得在未经华盛电气提前书面许可的前提下由任何单位或个人抄袭或出版。
深圳市华盛电气技术有限公司 © 版权所有

尺寸未注公差为公制 (mm)：

| 小数 | 长度 | 角度 |
|------|-------------|------------------|
| .X | ± 0.1 | $\pm 0.5^\circ$ |
| .XX | ± 0.05 | $\pm 0.2^\circ$ |
| .XXX | ± 0.005 | $\pm 0.01^\circ$ |

其余： $\sqrt[3]{2}$ \oplus ∇

深圳市华盛电气技术有限公司

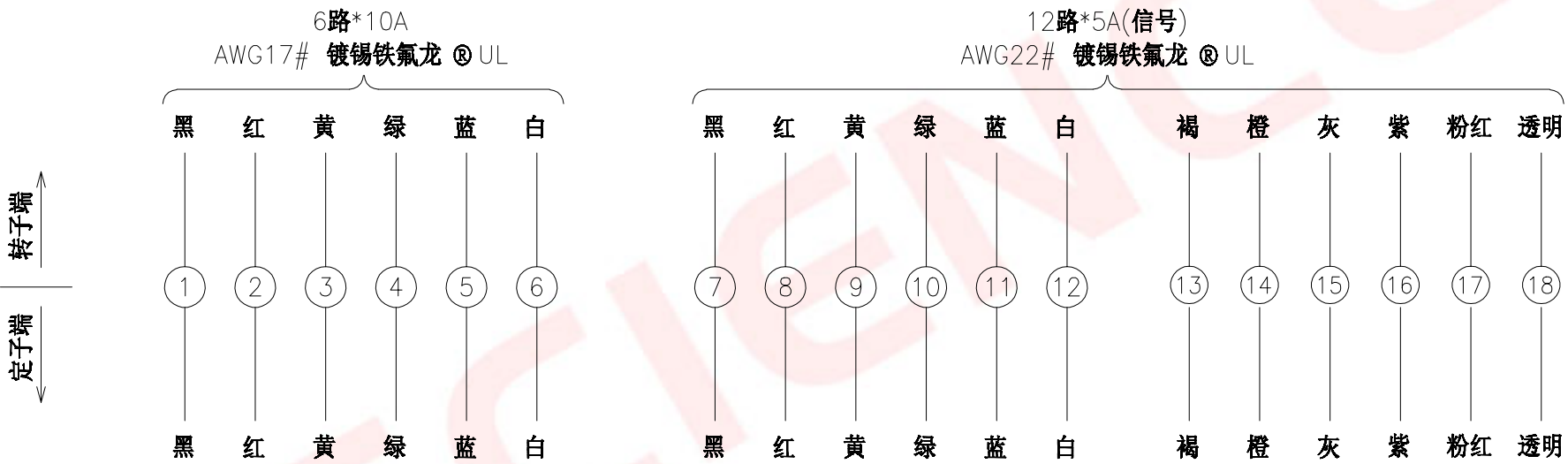
产品型号 HT1256F-P0610-P1205

产品客编 /

| 名称 | 外形图 | 表面处理 | / |
|----|-----|------------|------------|
| 设计 | RC | 2026.01.16 | 版本 A0 |
| 审核 | RS | 2026.01.16 | 比例 1:1 |
| 批准 | | | 页数 共2页 第1页 |

RoHS

| 变更记录 | | |
|------|------|----|
| 版本 | 更改内容 | 日期 |
| | | |
| | | |

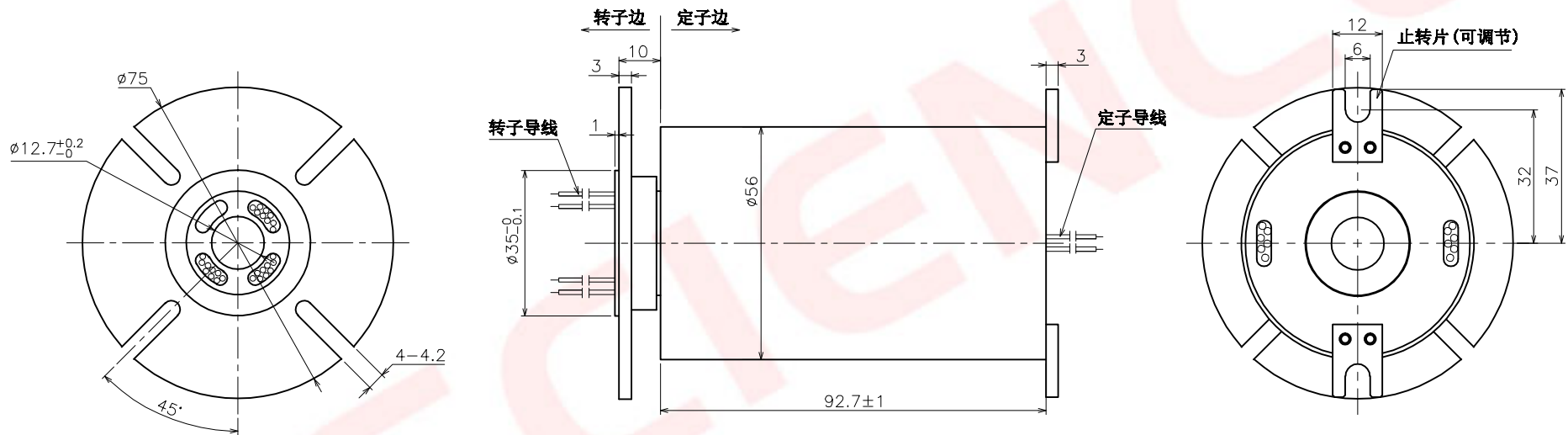


| | | | | | | | | | | | | | | | |
|-------------|-----------------------|-------------|------------------------|-------------|------|--|--|---------------|--|---------------------|--|----|--|---------|--|
| 电气特性 | | 机械特性 | | 其它参数 | | 内部受控文件 | | 深圳市华盛电气技术有限公司 | | | | | | | |
| 环数电流 | 6路10A+12路5A(信号) | 导线长度 | 转子: 300mm 定子: 300mm | 防护等级 | IP51 | 此文件属深圳市华盛电气技术有限公司(以下简称“华盛”)所有,它借出去后必须要求及时归还。此文件内容是保密的,属华盛公司商业秘密的一部份,此文件不管是形式还是内容都不得在未经华盛电气提前书面许可的前提下由任何单位或个人抄袭或出版。 深圳市华盛电气技术有限公司©版权所有 尺寸未注公差为公制(mm): 小数 长度 角度 .X ±0.1 ±0.5° .XX ±0.05 ±0.2° .XXX ±0.005 ±0.01° | | 产品型号 | | HT1256F-P0610-P1205 | | | | | |
| 导线规格 | AWG17#/AWG22# 镀锡铁氟龙导线 | 工作速度 | 0~300rpm | | | | | 产品客编 | | / | | | | | |
| 工作电压 | 380VAC/DC | 工作湿度 | 70%RH及以下 | | | 名称 | | 布线图 | | 表面处理 | | / | | | |
| 耐压强度 | 两路之间≥500V@50Hz | 工作温度 | -30°C~+70°C | | | 设计 | | RC | | 2026.01.16 | | 版本 | | A0 | |
| 绝缘电阻 | 500MΩ@500VDC | 触点材料 | 贵金属 | | | 审核 | | CH | | 2026.01.16 | | 比例 | | 1:1 | |
| 动态电阻波动值 | ≤10mΩ | 壳体材料 | 铝合金+工程塑料 | | | 批准 | | | | | | 页数 | | 共2页 第2页 | |



RoHS

| 变更记录 | | |
|------|------|----|
| 版本 | 更改内容 | 日期 |
| | | |
| | | |

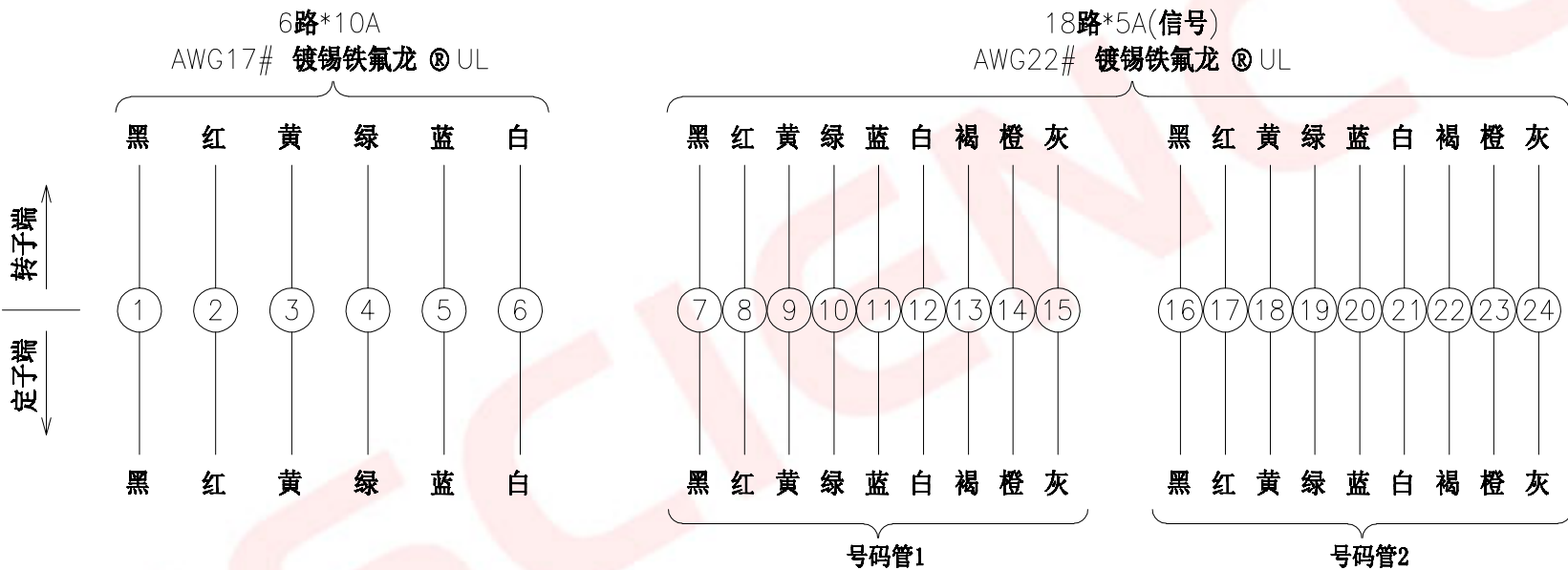


| | | | | |
|---|-------------|---------------------|-----------|---------|
| 内部受控文件 | | | | |
| 此文件属深圳市华盛电气技术有限公司（以下简称“华盛”）所有，它借出后必须要求及时归还。此文件内容是保密的，属华盛公司商业机密的一部份，此文件不管是形式还是内容都不得在未经华盛电气提前书面许可的前提下由任何单位或个人抄袭或出版。 深圳市华盛电气技术有限公司©版权所有 | | | | |
| 尺寸未注公差为公制 (mm): | | | | |
| 小数 | 长度 | 角度 | | |
| .X | ± 0.1 | $\pm 0.5^\circ$ | | |
| .XX | ± 0.05 | $\pm 0.2^\circ$ | | |
| .XXX | ± 0.005 | $\pm 0.01^\circ$ | | |
| 其余: | 3.2 | | | |
| 产品型号 | | HT1256F-P0610-P1805 | | |
| 产品客编 | | / | | |
| 名称 | 外形图 | 表面处理 | / | |
| 设计 | RC | 2026.01.16 | 版本 | A0 |
| 审核 | RS | 2026.01.16 | 比例 | 1:1 |
| 批准 | | | 页数 | 共2页 第1页 |

深圳市华盛电气技术有限公司

RoHS

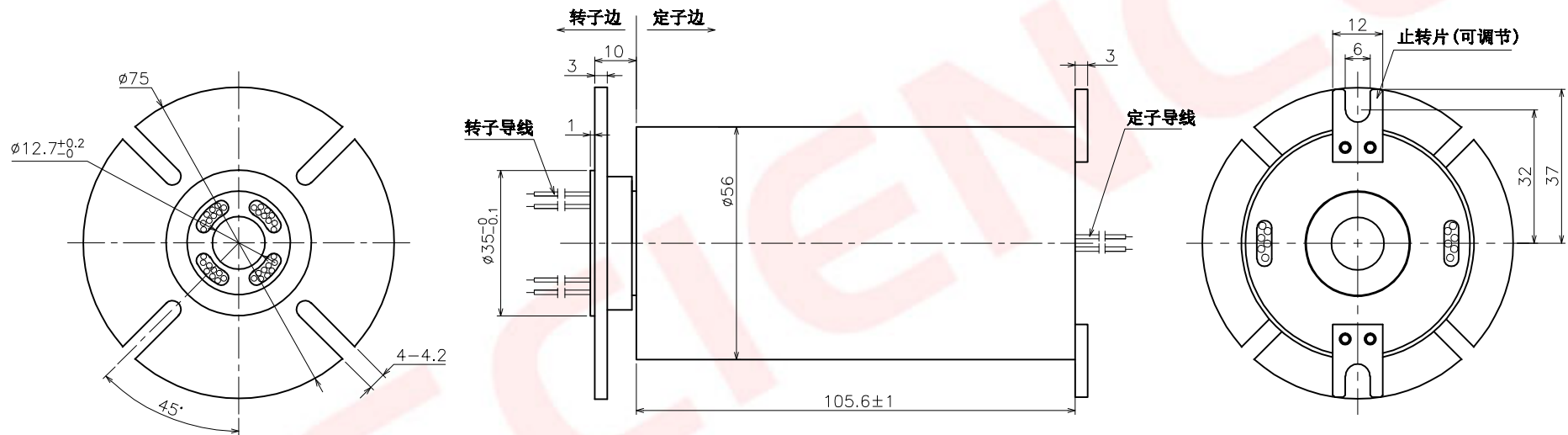
| 变更记录 | | |
|------|------|----|
| 版本 | 更改内容 | 日期 |
| | | |
| | | |







| 电气特性 | | 机械特性 | | 其它参数 | | 内部受控文件 | | 深圳市华盛电气技术有限公司 | | | |
|---------|-----------------------|------|------------------------|------|------|--|--|---------------|------------|---------------------|---------|
| 环数电流 | 6路10A+18路5A(信号) | 导线长度 | 转子: 300mm 定子: 300mm | 防护等级 | IP51 | 此文件属深圳市华盛电气技术有限公司(以下简称“华盛”)所有,它借出去后必须要求及时归还,此文件内容是保密的,属华盛公司商业秘密的一部份,此文件不管是形式还是内容都不得在未经华盛电气提前书面许可的前提下由任何单位或个人抄袭或出版。 深圳市华盛电气技术有限公司©版权所有 尺寸未注公差为公制(mm): 小数 长度 角度 .X ±0.1 ±0.5° .XX ±0.05 ±0.2° .XXX ±0.005 ±0.01° 其余: $\sqrt{3.2}$ | | 产品型号 | | HT1256F-P0610-P1805 | |
| 导线规格 | AWG17#/AWG22# 镀锡铁氟龙导线 | 工作速度 | 0~300rpm | 名称 | | | | 布线图 | 表面处理 | / | |
| 工作电压 | 380VAC/DC | 工作湿度 | 70%RH及以下 | 设计 | | | | RC | 2026.01.16 | 版本 | A0 |
| 耐压强度 | 两路之间≥500V@50Hz | 工作温度 | -30°C~+70°C | 审核 | | | | CH | 2026.01.16 | 比例 | 1:1 |
| 绝缘电阻 | 500MΩ@500VDC | 触点材料 | 贵金属 | 批准 | | | | | | 页数 | 共2页 第2页 |
| 动态电阻波动值 | ≤10mΩ | 壳体材料 | 铝合金+工程塑料 | | | | | | | | |

RoHS

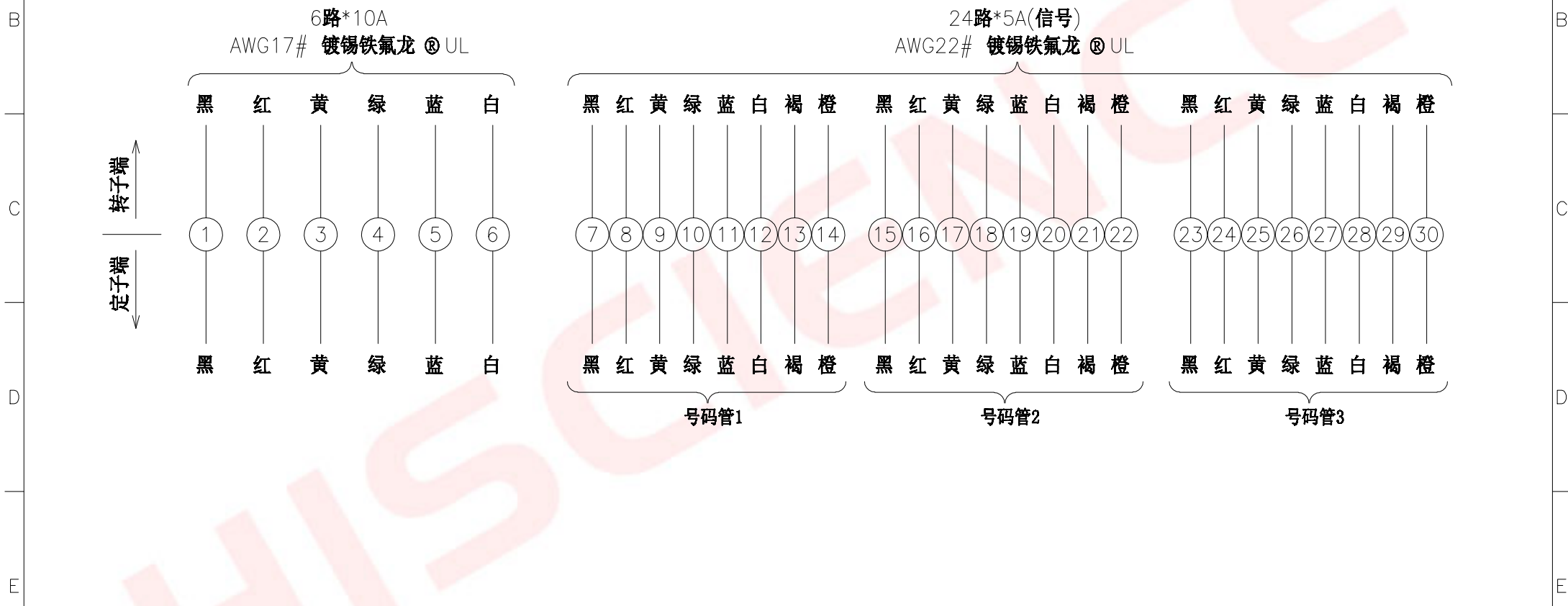
| 变更记录 | | |
|------|------|----|
| 版本 | 更改内容 | 日期 |
| | | |
| | | |
| | | |



| | | | |
|---|-------------|--|---------------|
| 内部受控文件 | |  深圳市华盛电气技术有限公司 | |
| 此文件属深圳市华盛电气技术有限公司（以下简称“华盛”）所有，它借出后必须要求及时归还。此文件内容是保密的，属华盛公司商业机密的一部份。此文件不管是形式还是内容都不得在未经华盛电气提前书面许可的前提下由任何单位或个人抄袭或出版。 深圳市华盛电气技术有限公司©版权所有 | | 产品型号 HT1256F-P0610-P2405 | |
| 尺寸未注公差为公制 (mm): | | 产品客编 / | |
| 小数 | 长度 | 角度 | |
| .X | ± 0.1 | $\pm 0.5^\circ$ | |
| .XX | ± 0.05 | $\pm 0.2^\circ$ | |
| .XXX | ± 0.005 | $\pm 0.01^\circ$ | |
| 其余: | 3.2 |  | |
| | |  | |
| | |  | |
| | | 名称 | 外形图 |
| | | 设计 | RC 2026.01.16 |
| | | 审核 | RS 2026.01.16 |
| | | 批准 | |
| | | 版本 | A0 |
| | | 比例 | 1:1 |
| | | 页数 | 共2页 第1页 |

RoHS

| 变更记录 | | |
|------|------|----|
| 版本 | 更改内容 | 日期 |
| | | |
| | | |



| 电气特性 | | 机械特性 | | 其它参数 | | 内部受控文件 | | 深圳市华盛电气技术有限公司 | | | |
|---------|-----------------------|------|------------------------|------|------|---|--|---------------|---------|---------------------|--|
| 环数电流 | 6路10A+24路5A(信号) | 导线长度 | 转子: 300mm 定子: 300mm | 防护等级 | IP51 | 此文件属深圳市华盛电气技术有限公司(以下简称“华盛”)所有,它借出去后必须要求及时归还,此文件内容是保密的,属华盛公司商业秘密的一部份,此文件不管是形式还是内容都不得在未经华盛电气提前书面许可的前提下由任何单位或个人抄袭或出版。 深圳市华盛电气技术有限公司©版权所有 尺寸未注公差为公制(mm): 小数 长度 角度 .X ±0.1 ±0.5° .XX ±0.05 ±0.2° .XXX ±0.005 ±0.01° 其余: | | 产品型号 | | HT1256F-P0610-P2405 | |
| 导线规格 | AWG17#/AWG22# 镀锡铁氟龙导线 | 工作速度 | 0~300rpm | 产品客编 | | | | / | | | |
| 工作电压 | 380VAC/DC | 工作湿度 | 70%RH及以下 | 名称 | 布线图 | | | 表面处理 | / | | |
| 耐压强度 | 两路之间≥500V@50Hz | 工作温度 | -30°C~+70°C | 设计 | RC | | | 2026.01.16 | 版本 | A0 | |
| 绝缘电阻 | 500MΩ@500VDC | 触点材料 | 贵金属 | 审核 | CH | | | 2026.01.16 | 比例 | 1:1 | |
| 动态电阻波动值 | ≤10mΩ | 壳体材料 | 铝合金+工程塑料 | 批准 | | | | 页数 | 共2页 第2页 | | |