



随着科技的发展, 行业的更新迭代, 设备智能化需求的不断提升,滑环在各行各业的应用也越来越广泛, 从而许多客户对滑环的个性化定制需求逐年增加。华盛从事滑环行业十余年为全球客户定制了风力发电、伺服控制系统,高速工作转台,工程机械,CCTV视频监控,医疗设备,雷达军工等两百多家客户提供了定制滑环服务。

在未来10年,在中国经济转型和制造业全面升级的机遇和挑战下,华盛电气将一如既往的为全球客户提供高品质、高性能的滑环解决方案,服务全球!全球服务!

以下为精选几款有代表性的定制滑环以供大家参考。

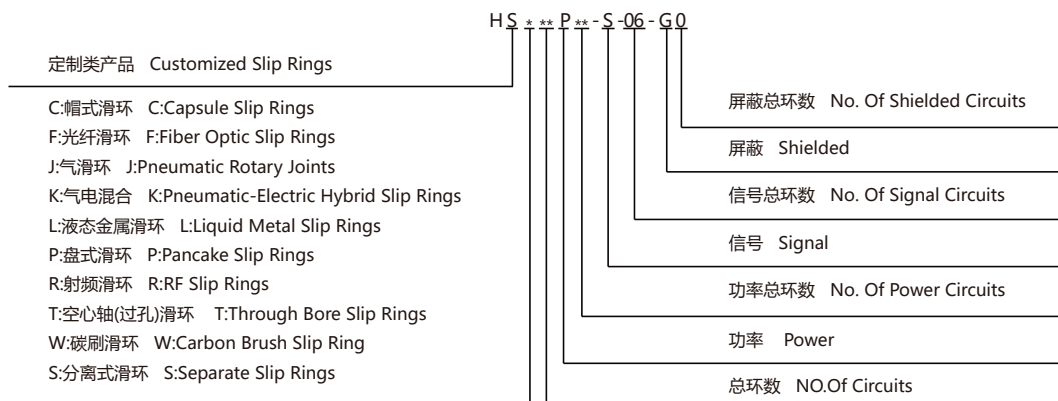
订购型号说明

例1: HST28-P08-S18-G02

H 华盛品牌; S 定制类产品; 28环空心轴类型电滑环; 8环功率+18环信号+2环屏蔽

例2: HSK04-P04-J02

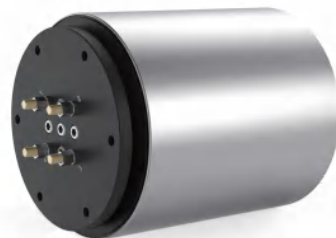
H 华盛品牌; S 定制类产品; K 气电组合类型滑环; 4环功率+4路气滑环



定制滑环系列

定制产品介绍

滑环行业通常把需传输50A或以上电流的滑环统称为大电流滑环,大电流滑环根据导电介质可分为两种(1、液态金属滑环 2、碳刷式导电滑环),此款滑环就是根据客户的使用场景定制的碳刷式导电滑环。壳体为金属材质,触点材质选用碳刷,整体结构设计紧凑,是一款适用于特殊环境,高可靠性的大电流滑环(又称:碳刷式导电滑环)。

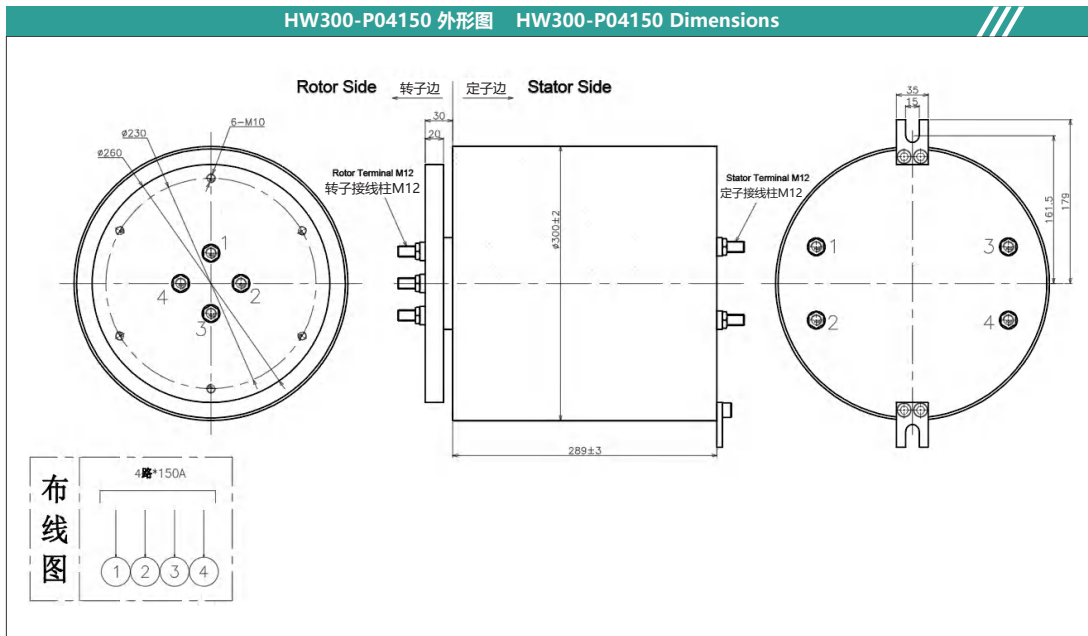


电气特性 Electrical& Electronics			
环数电流 Circuits & Current	4路150A 4/150A	导线规格 Lead Wire Size	M12接线柱 M12 Terminal Block
工作电压 Voltage	0-380 VAC/VDC	耐压强度 Dielectric Strength	两路之间 $\geq 1500V@50Hz$
绝缘电阻 Insulation Resistance	800M $\Omega@800VDC$	动态电阻波动值 Dynamic Contact Resistance	$\leq 10M\Omega$
机械特性 Mechanical Parameter			
工作速度 Working Speed	0~10RPM	触点材料 Contact Material	铜石墨 Copper Graphite
防护等级 Protection(IP Grade)	IP51	工作温度 Working Temperature	0°C ~ +200°C
维护性 Maintainability	定期维护 Maintenance Regularly	壳体材料 Housing Material	铝合金+不锈钢 Aluminum Alloy+Stainless Steel
备注: 产品净重 : 30KG(± 5)		包装尺寸: L: 520mm W:420mm H:400mm	

产品特点

- 大电流,单路150A
- 结构设计高密封性
- 可适应于高温200°C
- 可适用于高湿85 RH
- 防护等级IP65

定制滑环系列



典型应用

自动化设备、农业设备、自动化酿酒设备、起重设备、工程机械、电缆卷筒、风电发电设备、水电发电设备、游乐场设备和军事应用。



定制滑环系列

定制产品介绍

光纤滑环是一款通过非接触旋转耦合或同轴列准直器技术加工制成的360度旋转接头,专门用于传输光信号的旋转连接装置,又称光滑环或光纤旋转连接器。

它可以实现在旋转运动中可靠地传输光信号,而不会受到旋转角度或速度的限制,同时具有高速传输、低损耗、无电磁干扰、抗腐蚀性能等优点。由于光纤滑环的原材料和加工工艺属性限制,单模单路光纤滑环的价格在千元以上,华盛设计的此款光纤滑环原是专门为安防行业特殊使用场景定制的一款低成本方案,高性价比的光纤滑环。

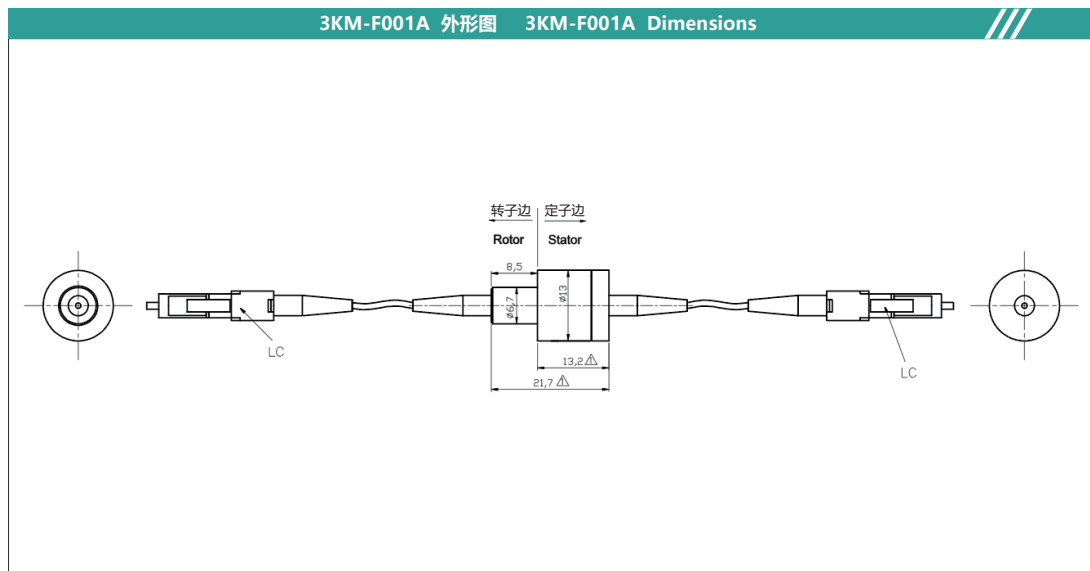


光路参数 Optical Path Parameter			
光纤类型 Fiber Type	单模光纤 Single Mode Optical Fibre	路数 NO.Of Circuits	1路 1
工作波长 Operating Wavelength	1310~ 1550nm	插损 Insertion Loss	≤3dB
插损波动值 Insertion Loss Variations	≤0.7dB	接头类型 Connector Type	LC(可选配)
弯曲半径 Bending Radius	>R25	转速 Roating Speed	0-1000RPM
工作温度 Working Temperature	-40°C~ +85°C	寿命 Working Life	3-5千万转 30-50 Million Turns
其他 Else	可配套光模块出售 Can be sold with optical modules	线长 Lead Length	转子:≥300mm Rotor:>300mm 定子:≥300mm Stator>300mm

产品特点

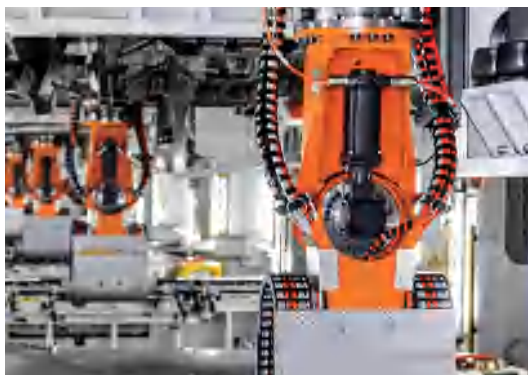
- 高性价比
- 高传输 低损耗
- 体积小、重量轻
- 寿命达8000万

定制滑环系列



典型应用

自动化工业设备、安防监控系统、清洁机器人、海运船舶、海洋探测设备、声纳探测设备、石油平台、光电经纬仪、新能源设备、车载系统、无人潜水器、高空气球、安防、医疗设备、军事应用。



定制滑环系列

定制产品介绍

此款为军用转台定制的紧凑型多路数中空式过孔滑环
体积是常规尺寸的二分之一。最小尺寸华盛有外径2CM的
56路的微型滑环。

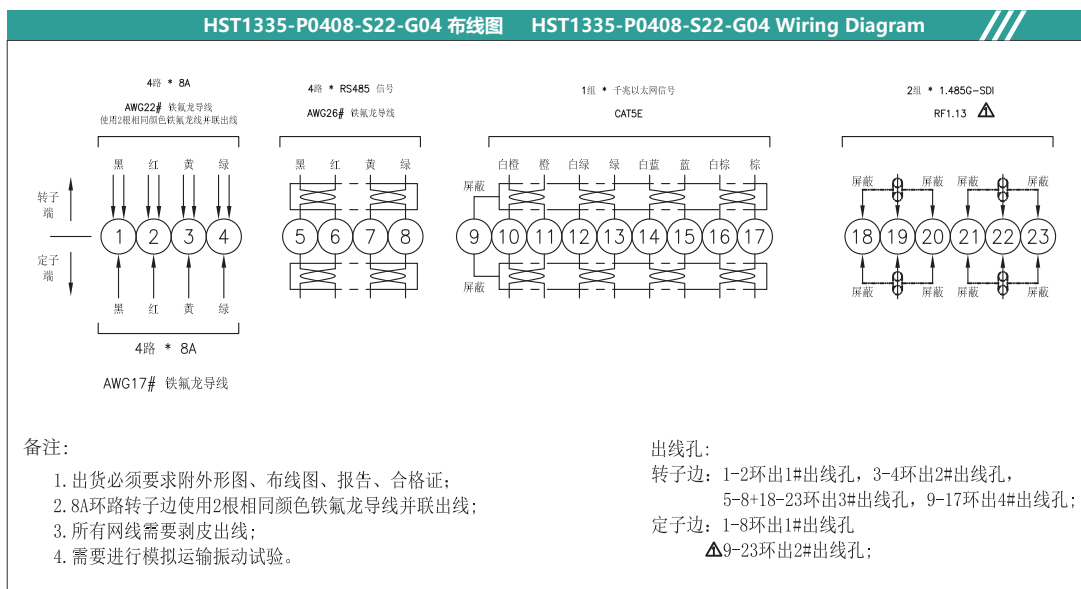
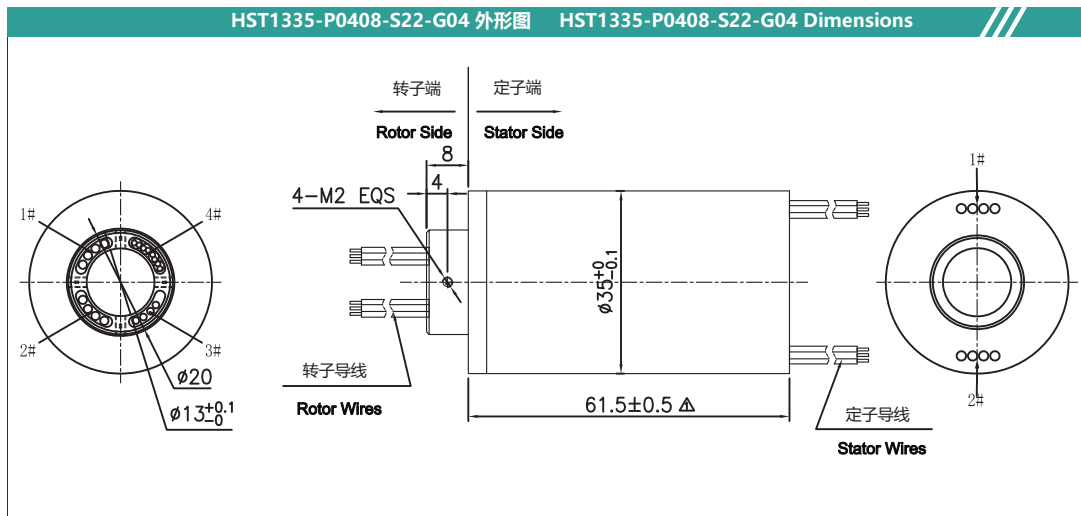


电气特性 Electrical& Electronics			
环数电流 Circuits & Current	4路8A+4路信号+1组千兆以太网信号 +2组同轴信号 4circuits 8A+4 circuits signal+1 set +2SDI of Gigabit Ethernet signals	导线规格 Lead Wire Size	AWG17#/22#/26#镀锡铁氟龙导线/CAT5E /RF1.13同轴线 AWG17#/22#/26# Teflon Insulated/CAT5E /RF1.13 Coaxial Cable
工作电压 Voltage	0-60VAC/VDC	耐压强度 Dielectric Strength	两路之间≥200V@50Hz
绝缘电阻 Insulation Resistance	200MΩ@300VDC	动态电阻波动值 Dynamic Contact Resistance	≤10MΩ
机械特性 Mechanical Parameter			
过孔直径 Inner Diameter	Ø13mm	导线长度 Lead Length	转子: 300mm Stator:300mm 定子: 300mm Rotor :300mm
工作速度 Working Speed	0~120rpm	防护等级 Protection(IP Grade)	P51
触点材料 Precious Metal	贵金属 Precious Metal	壳体材料 Housing Material	铝合金导电氧化白/不锈钢 Aluminum alloy conductive oxide white/Stainless Steel
其他参数 Other Parameter			
工作温度 Working	-55°C~+80°C	工作湿度 Working Humidity	70%RH

产品特点

- 军工转台专用
- 结构设计紧凑,运转平滑
- 小尺寸多路数
- 低电气噪音,无电磁干扰
- 环道表面光滑粗糙度Ra 0.4
- 可传输多种信号,含以太网
- 军品级命名使用寿命可达2000万转@350RPM

定制滑环系列



典型应用

军事应用、航空航天, 海运船舶、高速转台军事应用。

定制滑环系列

定制产品介绍

气电组合类定制滑环是华盛电气与客户多次详细沟通、反复验证后的个性化定制产品。产品的每个电路都经过精心设计，从而确保了信号精准传输。同时搭建了客户模拟使用平台，同步验证以达到最大限度的还原客户使用场景，做到产品高可靠性，有效降低了客户的使用成本和维修成本。



此产品是 气+百兆以太网高速率传输的气电混合滑环
1路气+多路电混合(4通道10A +6路信号+2路屏蔽)

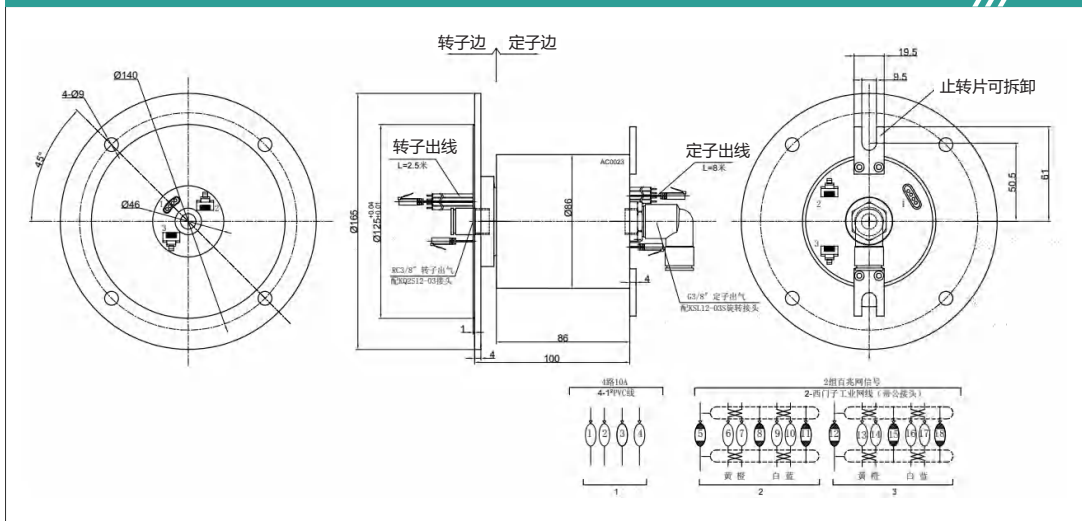
电气特性 Electrical& Electronics			
环数电流 NO.of Circuits	4路*10A/2组*百兆网信号 4/10A 2 groups of 100M network information	导线规格 Lead Wire Size	PVC1 ² mm导线/工业网线 PVC1 ² mm wire/industrial network cable
工作电压 Voltage	0-380VAC/DC	耐压强度 Dielectric Strength	两路之间≥500V@50Hz
绝缘电阻 Insulation Resistance	500MΩ@500VDC	动态电阻波动值 Dynamic Contact Resistance	≤10MΩ
机械特性 Mechanical Parameter			
导线长度 Lead Length	转子: 2.5m Stator:2.5m 定子: 8m Rotor :8m	工作速度 Working Speed	0~250rpm
防护等级 Protection(IP Grade)	IP51	工作温度 Working Temperature	-30°C~+80°C
触点材料 Precious Metal	贵金属 Precious Metal	壳体材料 Housing Material	6061铝合金 6061 Aluminum Alloy
气路参数 Other Parameter			
通道 Passages	1通路 1	接头气管 Connection Thread Size	3/8接头, 12mm气管 G3/8",12mm
气压 Pressure	<1 Mpa	扭力 Torque	T≤0.5 N.M
介质 Transmitting media	压缩空气 Compressed Air		

产品特点

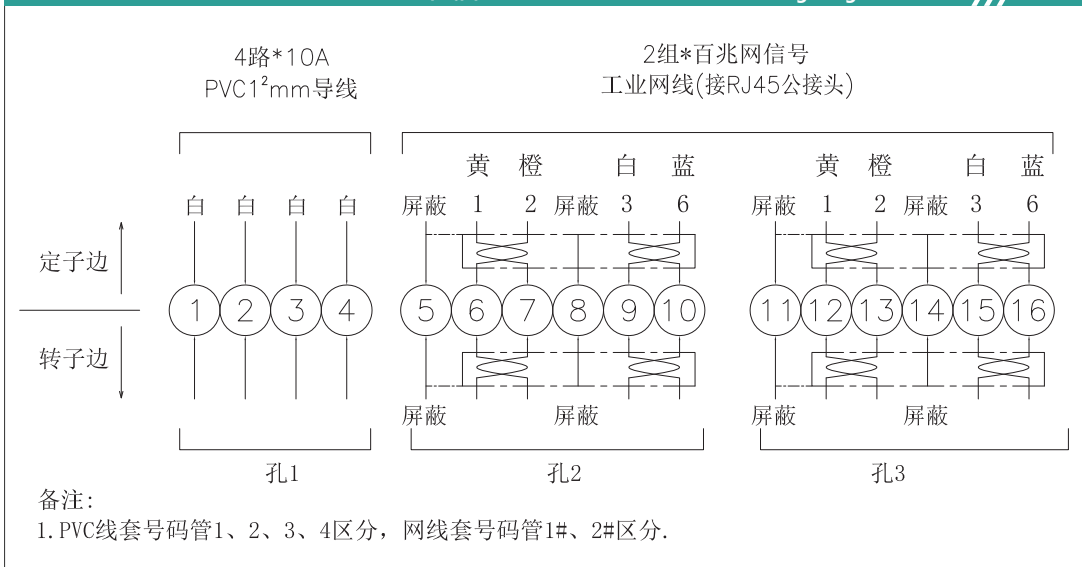
- 高速率传输
- 中高频信号混合
- 气管接头G 3/8"
- 百兆以太网RJ45接口

定制滑环系列

HST16-P04-S08-G02-J01 外形图 HST16-P04-S08-G02-J01 Dimensions



HST16-P04-S08-G02-J01 布线图 HST16-P04-S08-G02-J01 Wiring Diagram



典型应用

自动化设备、研磨设备、缝纫设备、圆盘式上料机、激光焊接机、工业机器人、旋转工作台、半导体自动化生产线、新能源自动化生产线设备、和军事应用。

定制滑环系列

定制产品介绍

此款为定制的超低温军工转台电滑环。低温到达-80度，外径2.5CM，路数多达56的紧凑型电滑环。

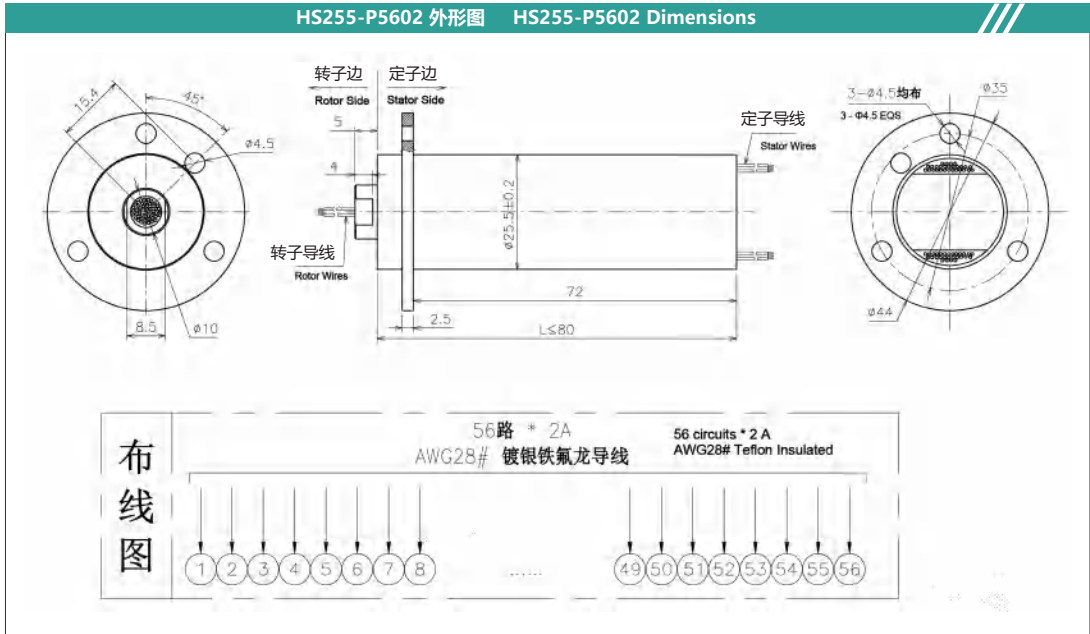


电气特性 Electrical& Electronics			
环数电流 Circuits & Current	56路2A 56/2A	导线规格 Lead Wire Size	AWG28#镀银铁氟龙导线 AWG28# Teflon Insulated
工作电压 Voltage	48VAC/DC	耐压强度 Dielectric Strength	两路之间≥200V@50Hz
绝缘电阻 Insulation Resistance	100MΩ@100VDC	动态电阻波动值 Dynamic Contact Resistance	≤35MΩ
机械特性 Mechanical Parameter			
工作速度 Working Speed	0~100RPM	触点材料 Contact Material	贵金属
工作湿度 Working Humidity	70%RH及以下	工作温度 Working Temperature	-80°C ~ +70°C
导线长度 Lead Length	转子: 250mm Stator:250mm 定子: 700mm Rotor :700mm	壳体材料 Housing Material	铝合金+不锈钢 Aluminum Alloy+Stainless Steel

产品特点

- 军工转台专用
- 结构设计紧凑,运转平滑
- 小尺寸多路数
- 低电气噪音,无电磁干扰
- 环道表面光滑粗糙度Ra 0.4
- 可传输多种信号,含以太网
- 军品级命名使用寿命可达2000万转@350RPM

定制滑环系列



典型应用

军事应用、航空航天、海运船舶、高速转台军事应用。

