

滑环产品选型手册

——成为转动连接领域的行业领导者



公司简介 Company Profile



公司核心优势

华盛电气整合了近 20 年在光通讯、微波器件、激光技术三大军工领域的资源优势，专注于滑环自动化、智能化的研发、生产与销售，是行业内唯一兼具激光、光通讯、微波射频专业背景的滑环制造商。

公司致力于解决滑环行业的技术痛点、高速率及射频类信号失帧、通讯信号频繁报警等行业痛点与技术瓶颈，军民强强联合研发，解决行业痛点的同时确保产品高度的一致性、可靠性及高达 99.99% 的直通率，为安防、医疗、新能源、智能机器人、智能工业、航空、航天、航海、军工等行业提供优质产品，引领滑环行业标准化、数据化、智能化“三维度”同步发展。

三大业务领域

安防监控、军工通讯和智能化工业是华盛电气的三大主要业务领域。

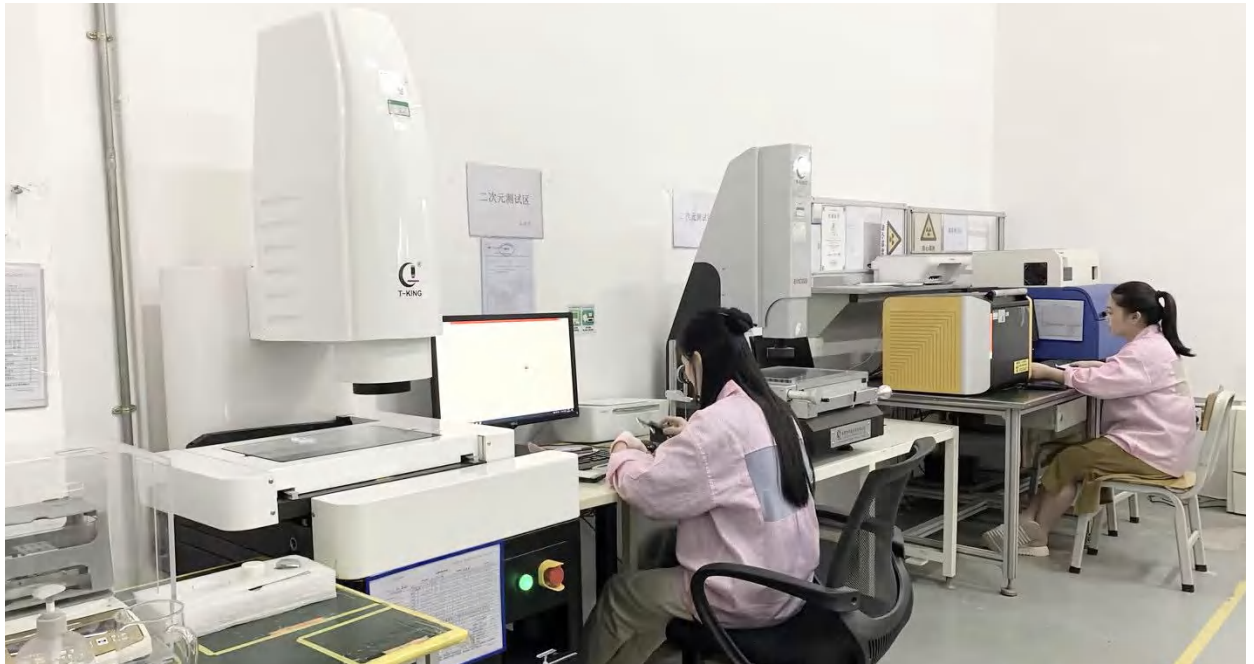
安防监控、军工通讯是华盛电气深耕多年的主要行业领域，与海康、大华、宇视、华为、科达、中车、中船等知名企业及军工研究所均有深度合作。

随着智能化工业时代的飞速发展，华盛电气凭借独有的专业资源与自动化优势，业务领域进一步拓展到：新能源锂电池、工业缝纫机、机械手臂、机器人、抛光机、无人机、包装机械、风电等多个自动化设备细分行业。

- 2011 ● 光纤连接器及光纤跳线
- 2012 ● 与武汉邮电科学研究院合作开发多路光波分复用器
- 2013 ● 超1亿RPM非接触式的单通道光纤滑环开发并量产
- 2014 ● 非接触式8路光纤滑环的开发与应用
- 2015 ● 射频同轴旋转接头、高频滑环的开发
- 2016 ● 多路射频、高频滑环在某军工企业装备上正式使用
- 2017 ● 射频+导电滑环在哈尔滨军工大学多个项目上合作应用
- 2018 ● 安防监控专用的光纤滑环系列开发并量产
- 2019 ● 华盛电气帽式滑环新结构、新技术获得多项国家专利，颠覆传统滑环设计理念,独创专利光电滑环生产效率比传统的提升10倍以上，直通率高达100%
- 2020 ● 华盛电气滑环大数据中心计划正式启动，将引领滑环行业标准化、数据化、智能化“三维度”同步发展
- 2021 ● 华盛电气滑环获得军工武器装备管理体系认证
- 2022 ● 华盛电气水银（升级替代）滑环系列推出
- 2023 ● 华盛电气全系列滑环标准品推出, 引领行业产品标准化模式发展
- 2024 ● 未完待续.....



滑环质量检测设备 **Quality Testing Equipment**



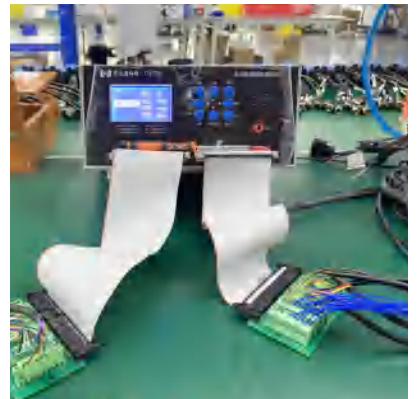
三次元、二次元测试设备 Coordinate Measuring Machine



绝缘耐压测试设备
Hipot Tester (AC/DC/IR)



低电阻测试设备
DC Resistance Meter



导通测试设备
Cable Tester



大电流测试设备
High Current Test Equipment

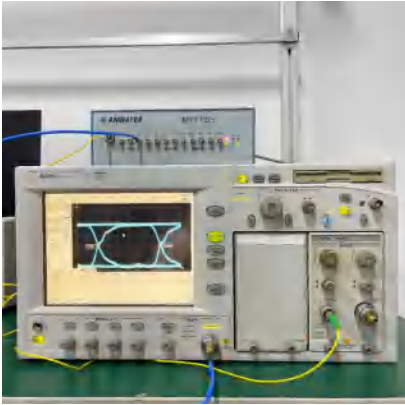


环保测试设备
RoHS Test Equipment

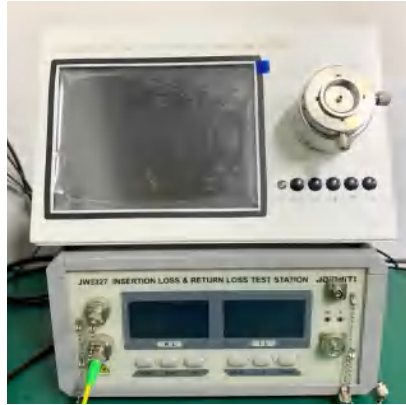


膜厚测试设备
Thin-Film Thickness Measurement Instrument

滑环质量检测设备 Quality Testing Equipment



光信号质量分析测试设备
Wide-Bandwidth Oscilloscope



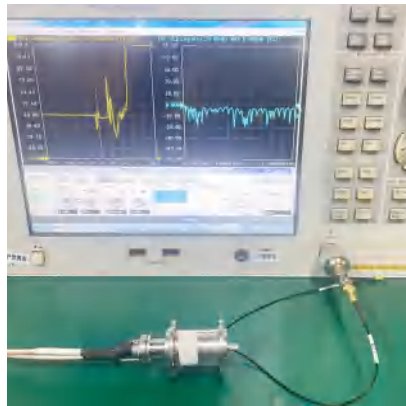
光纤端面检测设备
Optical Fiber End Face Inspection Experts



寿命测试设备
Life Test Equipment



插损检测设备
Insertion Loss & Return Loss Test Station



矢量网络分析仪
Vector Network Analyzer



冷热冲击试验箱
Thermal Shock Test Machine



恒温恒湿试验箱
Temperature & Humidity Test Chamber



盘式滑环实验室 (EMC测试)
Slip Ring Laboratory (EMC Test Laboratory)

资质证书 Certificates

专业检测报告，核心技术认证，目前已
通过 ISO、CE、RoHs、军工各类认证，品质有保障





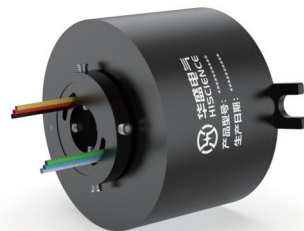
| | |
|------------------|----|
| 空心轴滑环系列 | 07 |
| 轻力矩气滑环系列 | 22 |
| 气电滑环系列 | 30 |
| 帽式滑环系列 | 41 |
| 水银滑环(替代)系列 | 50 |
| 光纤滑环系列 | 56 |
| 盘式滑环系列 | 65 |
| 定制滑环系列 | 68 |

空心轴滑环系列

产品系列介绍

华盛电气的空心轴导电滑环采用先进的簇刷式技术，接触件使用耐磨耐腐蚀三级超硬金表面处理技术，硬度、强度、耐磨性及导电率均优于连接器接触件国际军工标准规范，环道表面十分光滑，表面粗糙度 $\leq Ra0.4$ ，每路信号进行匹配设计，杜绝传输信号在高速旋转出现掉包现象。

中心通孔从0到1000mm可选，电流从0到5000A可选，电压最高可达10000V，能全面满足您的不同传动方案。



| 电气特性 | | 机械特性 | | 环境特性 | |
|-------------|--------------------------|------|---------------------------------------|------|---------------|
| 通道数 | 06/12/18/24 | 工作转速 | 0~300RPM | 工作温度 | -40°C~+80°C |
| 工作电流 | 5A(信号)/10A | 触点材料 | 贵金属 | | |
| 工作电压 | 440VAC/DC | 壳体材料 | 铝合金/工程塑料 | 工作湿度 | $\leq 70\%RH$ |
| 耐压强度 | 两者之间 500VAC@50Hz | 导线规格 | 铁氟龙或其他导线 | 防护等级 | IP50 |
| 绝缘电阻 | $\geq 500M\Omega@500VDC$ | 导线长度 | 转子/定子:300mm | 其他性能 | |
| 动态电阻 波动值 | 最小可达1m Ω | 力 矩 | $\leq 0.1N.m / 6路$ $+0.03N.m / 6路$ | 使用寿命 | 1000万转(可定制) |

可定制选项说明：

- 1、工作温度：标准品-30°C~+70°C，定制温度范围：-60°C~+200°C
- 2、工作转速：标准品0~300RPM，0~20000RPM（可定制）
- 3、参考使用寿命：标准品1000万转@300RPM，超长寿命滑环可定制
- 4、壳体：工程塑料、铝合金、不锈钢
- 5、防护等级：IP50-IP68（可定制）
- 6、导线末端接插件及长度
- 7、可与气、液、射频、光纤旋转关节集成组合滑环
- 8、可多种信号（如工业以太网、串口、工业总线、USB、SDI等）、电流同时混合传输

空心轴滑环系列

产品特点

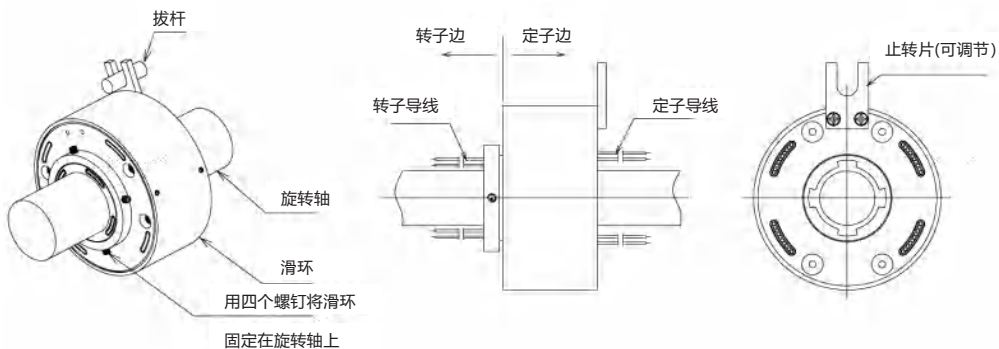
- 可传输模拟和数字信号
- 功率与信号混合传输，信号类别如下：
 - (1)、以太网：速率（10Mbps/100Mbps/1000Mbps）
 - (2)、工业以太网：EtherNet, EtherCAT, ProfiNet, Powerlink, SercosIII/IP等
 - (3)、高清视频：SDI, LVDS等
 - (4)、串口通信：RS232, RS485, RS422等
 - (5)、通用串行总线：USB2.0
 - (6)、工业现场总线：CANBus, ProfiBus, InterBus, CC-Link, DeviceNet等
 - (7)、传感器信号：热电阻, 热电偶, 应变片等
- 超长寿命，免维护
- 安装便捷

典型应用

工业自动化设备、医疗设备、风力发电设备、测试设备、展览/显示设备、机器人设备、转台设备、游艺设备、高铁设备、包装机械、船舶海工设备、工程机械等。

安装说明及示意图

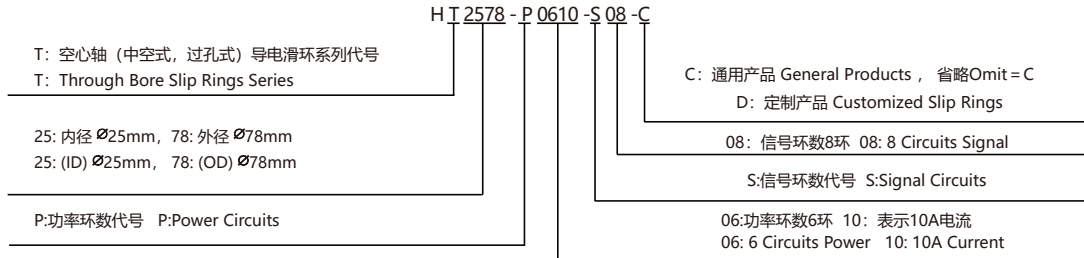
- 1、滑环体不得作承重用，导线也不得承受外部拉扯力；
- 2、安装滑环时，转子和定子不能都采用硬连接，建议用4个紧定螺钉将滑环转子固定在旋转轴上，拨杆插入定子端止转片，同时梳理好导线，避免导线出现干涉或破损；
- 3、滑环属于精密电气元件，如果使用环境恶劣，应增加防护措施，或者选用防护等级更高的定制滑环。



空心轴滑环系列

订购型号说明

例：HT2578-P0610-S08-C



| 各环路导线色码表 Color Code Of Lead Wire | | | | | | | | | | | | |
|----------------------------------|------------|------------|----------|-------------|-------------|------------|-----------|-------------|-----------|------------|------------|-------------|
| 环道 Ring # | 1 | 2 | 3 | 4 | 5 | 6 | 7 | 8 | 9 | 10 | 11 | 12 |
| 颜色 Color | 黑 Black | 褐 Brown | 红 Red | 橙 Orange | 黄 Yellow | 绿 Green | 蓝 Blue | 紫 Violet | 灰 Grey | 白 White | 粉红 Pink | 浅蓝 Azury |

备注: 当出线数量超过12种颜色,则用重复的颜色, 并用号码管做出区分。

Remark: If more than 12wires, repeat as sequence, use number tubes to distinguish them.

标准系列选型表

| HT系列过孔式导电滑环 HT Series Through Bore Slip Rings | | | |
|---|------------------|------------------|-------------------------------|
| 型号 Part NO. | 内径(mm) ID(mm) | 外径(mm) OD(mm) | 线路数(mm) NO.Of Circuits(mm) |
| HT1256 | 12.7 | 56 | 1~36 |
| HT1256F | 12.7 | 56 | 1~36 |
| HT2578 | 25.4 | 78 | 1~36 |
| HT2578F | 25.4 | 86 | 1~36 |
| HT3899 | 38.1 | 99 | 1~36 |
| HT3899F | 38.1 | 99 | 1~36 |
| HT50119 | 50 | 119 | 1~36 |
| HT50119F | 50 | 119 | 1~36 |

空心轴滑环系列

HT1256系列选型表

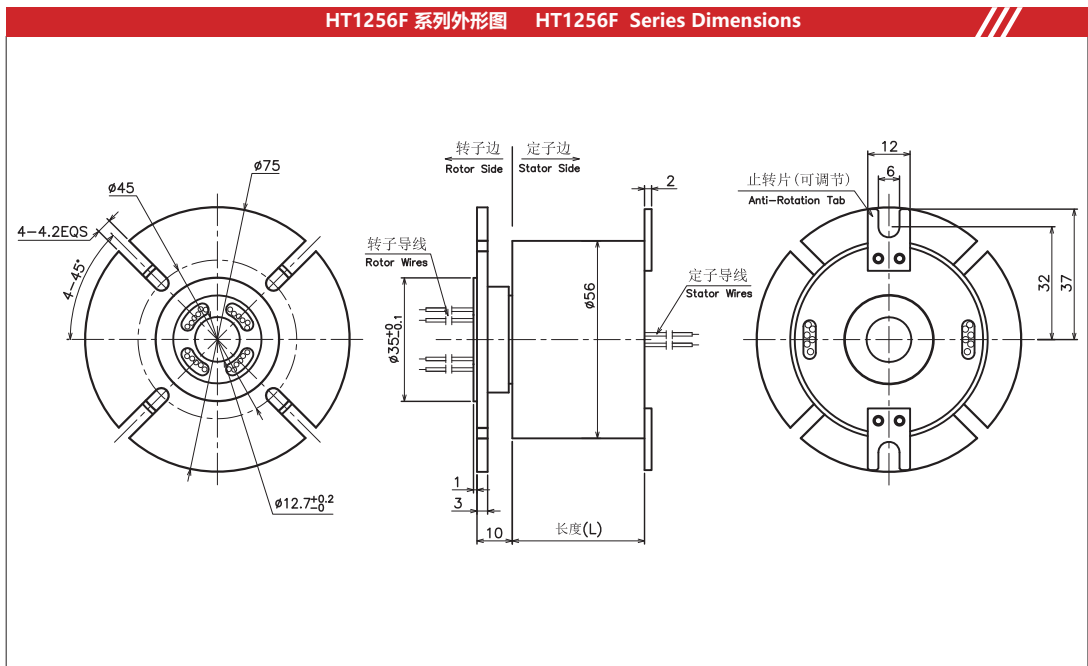
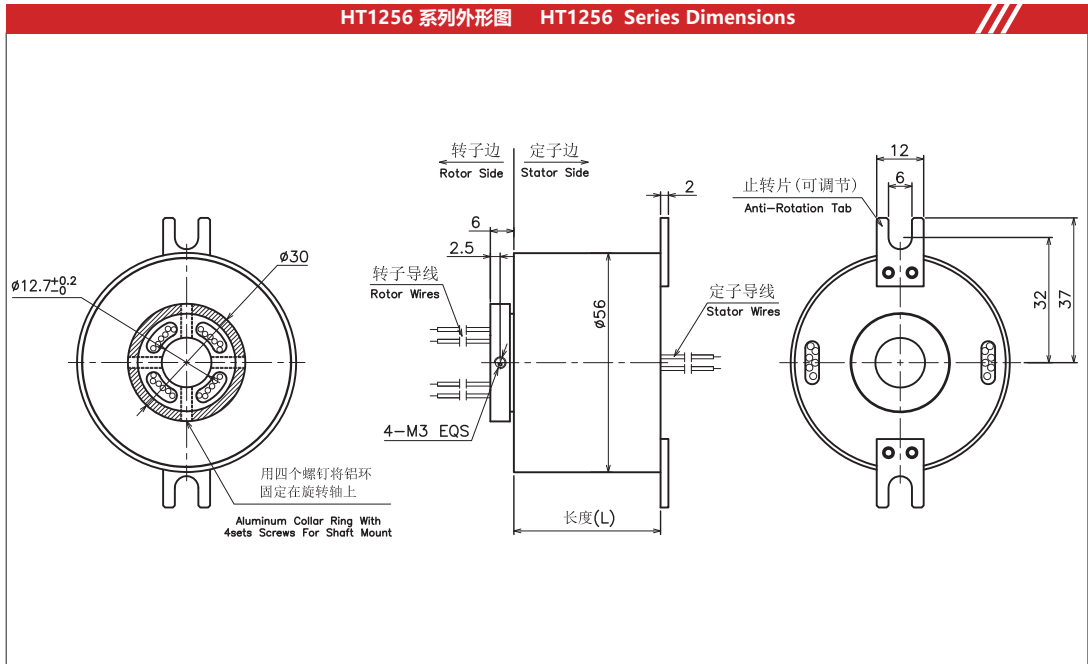
| HT1256 系列 HT1256 Series | | | | |
|-------------------------|--------------------|----|----------|------------------------|
| 型号 Part NO. | 线路数 NO.of Circuits | | | 长度L(mm) Length (mm) |
| | 10A | 5A | 信号Signal | |
| HT1256-P0605 | 0 | 6 | 0 | 41.7 |
| HT1256-P1205 | 0 | 12 | 0 | 67.5 |
| HT1256-P1805 | 0 | 18 | 0 | 67.5 |
| HT1256-P2405 | 0 | 24 | 0 | 92.7 |
| HT1256-P3005 | 0 | 30 | 0 | 105.6 |
| HT1256-P3605 | 0 | 36 | 0 | 118.5 |
| HT1256-P0610 | 6 | 0 | 0 | 41.7 |
| HT1256-P1210 | 12 | 0 | 0 | 67.5 |
| HT1256-P1810 | 18 | 0 | 0 | 80.1 |
| HT1256-P2410 | 24 | 0 | 0 | 105.6 |
| HT1256-S09 | 0 | 0 | 9 | 42.3 |
| HT1256-S18 | 0 | 0 | 18 | 67.5 |
| HT1256-S27 | 0 | 0 | 27 | 92.7 |
| HT1256-S36 | 0 | 0 | 36 | 105.6 |
| HT1256-P0605-S09 | 0 | 6 | 9 | 67.5 |
| HT1256-P0605-S18 | 0 | 6 | 18 | 80.1 |
| HT1256-P1205-S09 | 0 | 12 | 9 | 80.1 |
| HT1256-P1205-S18 | 0 | 12 | 18 | 92.7 |
| HT1256-P1805-S09 | 0 | 18 | 9 | 92.7 |
| HT1256-P1805-S18 | 0 | 18 | 18 | 118.5 |
| HT1256-P0610-S09 | 6 | 0 | 9 | 67.5 |
| HT1256-P0610-S18 | 6 | 0 | 18 | 92.7 |
| HT1256-P1210-S09 | 12 | 0 | 9 | 80.7 |
| HT1256-P1210-S18 | 12 | 0 | 18 | 105.6 |

空心轴滑环系列

HT1256F系列选型表

| HT1256F 系列 HT1256F Series | | | | |
|---------------------------|--------------------|----|----------|------------------------|
| 型号 Part NO. | 线路数 NO.of Circuits | | | 长度L(mm) Length (mm) |
| | 10A | 5A | 信号Signal | |
| HT1256F-P0605 | 0 | 6 | 0 | 41.7 |
| HT1256F-P1205 | 0 | 12 | 0 | 67.5 |
| HT1256F-P1805 | 0 | 18 | 0 | 67.5 |
| HT1256F-P2405 | 0 | 24 | 0 | 92.7 |
| HT1256F-P3005 | 0 | 30 | 0 | 105.6 |
| HT1256F-P3605 | 0 | 36 | 0 | 118.5 |
| HT1256F-P0610 | 6 | 0 | 0 | 41.7 |
| HT1256F-P1210 | 12 | 0 | 0 | 67.5 |
| HT1256F-P1810 | 18 | 0 | 0 | 80.1 |
| HT1256F-P2410 | 24 | 0 | 0 | 105.6 |
| HT1256F-S09 | 0 | 0 | 9 | 42.3 |
| HT1256F-S18 | 0 | 0 | 18 | 67.5 |
| HT1256F-S27 | 0 | 0 | 27 | 92.7 |
| HT1256F-S36 | 0 | 0 | 36 | 105.6 |
| HT1256F-P0605-S09 | 0 | 6 | 9 | 67.5 |
| HT1256F-P0605-S18 | 0 | 6 | 18 | 80.1 |
| HT1256F-P1205-S09 | 0 | 12 | 9 | 80.1 |
| HT1256F-P1205-S18 | 0 | 12 | 18 | 92.7 |
| HT1256F-P1805-S09 | 0 | 18 | 9 | 92.7 |
| HT1256F-P1805-S18 | 0 | 18 | 18 | 118.5 |
| HT1256F-P0610-S09 | 6 | 0 | 9 | 67.5 |
| HT1256F-P0610-S18 | 6 | 0 | 18 | 92.7 |
| HT1256F-P1210-S09 | 12 | 0 | 9 | 80.7 |
| HT1256F-P1210-S18 | 12 | 0 | 18 | 105.6 |

空心轴滑环系列



空心轴滑环系列

HT2578系列选型表

| HT2578 系列 HT2578 Series | | | | |
|-------------------------|--------------------|----|----------|------------------------|
| 型号 Part NO. | 线路数 NO.of Circuits | | | 长度L(mm) Length (mm) |
| | 10A | 5A | 信号Signal | |
| HT2578-P0605 | 0 | 6 | 0 | 47.1 |
| HT2578-P1205 | 0 | 12 | 0 | 68.7 |
| HT2578-P1805 | 0 | 18 | 0 | 68.7 |
| HT2578-P2405 | 0 | 24 | 0 | 90.3 |
| HT2578-P3005 | 0 | 30 | 0 | 111.9 |
| HT2578-P3605 | 0 | 36 | 0 | 133.5 |
| HT2578-P0610 | 6 | 0 | 0 | 47.1 |
| HT2578-P1210 | 12 | 0 | 0 | 68.7 |
| HT2578-P1810 | 18 | 0 | 0 | 90.3 |
| HT2578-P2410 | 24 | 0 | 0 | 111.9 |
| HT2578-P3010 | 30 | 0 | 0 | 133.5 |
| HT2578-S09 | 0 | 0 | 9 | 47.1 |
| HT2578-S18 | 0 | 0 | 18 | 68.7 |
| HT2578-S27 | 0 | 0 | 27 | 90.3 |
| HT2578-S36 | 0 | 0 | 36 | 111.9 |
| HT2578-P0605-S09 | 0 | 6 | 9 | 68.7 |
| HT2578-P0605-S18 | 0 | 6 | 18 | 90.3 |
| HT2578-P0605-S27 | 0 | 6 | 27 | 111.9 |
| HT2578-P1205-S09 | 0 | 12 | 9 | 90.3 |
| HT2578-P1205-S18 | 0 | 12 | 18 | 111.9 |
| HT2578-P1205-S27 | 0 | 12 | 27 | 133.5 |
| HT2578-P1805-S09 | 0 | 18 | 9 | 111.9 |
| HT2578-P1805-S18 | 0 | 18 | 18 | 133.5 |
| HT2578-P2405-S09 | 0 | 24 | 9 | 111.9 |
| HT2578-P2405-S18 | 0 | 24 | 18 | 133.5 |
| HT2578-P3005-S09 | 0 | 30 | 9 | 133.5 |
| HT2578-P0610-S09 | 6 | 0 | 9 | 68.7 |
| HT2578-P0610-S18 | 6 | 0 | 18 | 90.3 |
| HT2578-P0610-S27 | 6 | 0 | 27 | 111.9 |
| HT2578-P1210-S09 | 12 | 0 | 9 | 90.3 |
| HT2578-P1210-S18 | 12 | 0 | 18 | 111.9 |
| HT2578-P1810-S09 | 18 | 0 | 9 | 111.9 |
| HT2578-P1810-S18 | 18 | 0 | 18 | 133.5 |
| HT2578-P2410-S09 | 24 | 0 | 9 | 133.5 |

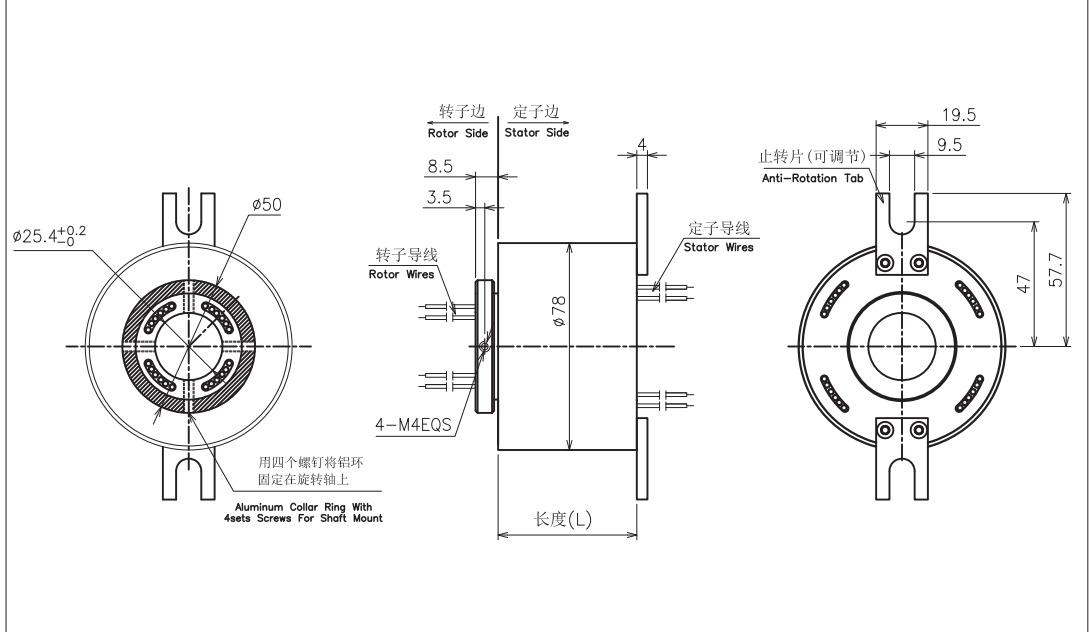
空心轴滑环系列

HT2578F系列选型表

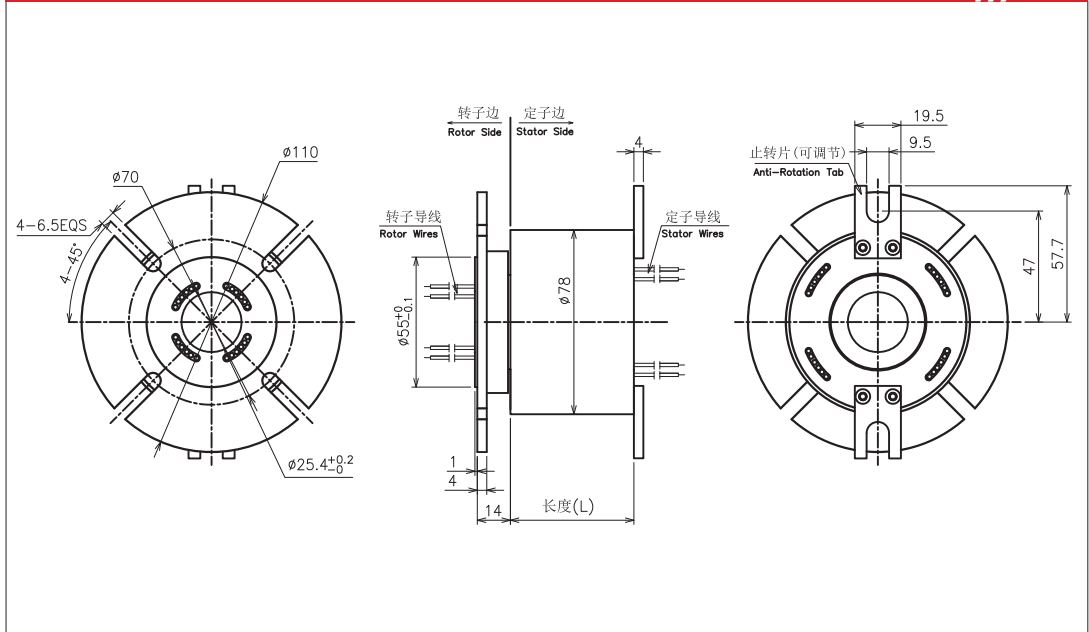
| HT2578F 系列 HT2578F Series | | | | |
|---------------------------|--------------------|----|----------|------------------------|
| 型号 Part NO. | 线路数 NO.of Circuits | | | 长度L(mm) Length (mm) |
| | 10A | 5A | 信号Signal | |
| HT2578F-P0605 | 0 | 6 | 0 | 47.1 |
| HT2578F-P1205 | 0 | 12 | 0 | 68.7 |
| HT2578F-P1805 | 0 | 18 | 0 | 68.7 |
| HT2578F-P2405 | 0 | 24 | 0 | 90.3 |
| HT2578F-P3005 | 0 | 30 | 0 | 111.9 |
| HT2578F-P3605 | 0 | 36 | 0 | 133.5 |
| HT2578F-P0610 | 6 | 0 | 0 | 47.1 |
| HT2578F-P1210 | 12 | 0 | 0 | 68.7 |
| HT2578F-P1810 | 18 | 0 | 0 | 90.3 |
| HT2578F-P2410 | 24 | 0 | 0 | 111.9 |
| HT2578F-P3010 | 30 | 0 | 0 | 133.5 |
| HT2578F-S09 | 0 | 0 | 9 | 47.1 |
| HT2578F-S18 | 0 | 0 | 18 | 68.7 |
| HT2578F-S27 | 0 | 0 | 27 | 90.3 |
| HT2578F-S36 | 0 | 0 | 36 | 111.9 |
| HT2578F-P0605-S09 | 0 | 6 | 9 | 68.7 |
| HT2578F-P0605-S18 | 0 | 6 | 18 | 90.3 |
| HT2578F-P0605-S27 | 0 | 6 | 27 | 111.9 |
| HT2578F-P1205-S09 | 0 | 12 | 9 | 90.3 |
| HT2578F-P1205-S18 | 0 | 12 | 18 | 111.9 |
| HT2578F-P1205-S27 | 0 | 12 | 27 | 133.5 |
| HT2578F-P1805-S09 | 0 | 18 | 9 | 111.9 |
| HT2578F-P1805-S18 | 0 | 18 | 18 | 133.5 |
| HT2578F-P2405-S09 | 0 | 24 | 9 | 111.9 |
| HT2578F-P2405-S18 | 0 | 24 | 18 | 133.5 |
| HT2578F-P3005-S09 | 0 | 30 | 9 | 133.5 |
| HT2578F-P0610-S09 | 6 | 0 | 9 | 68.7 |
| HT2578F-P0610-S18 | 6 | 0 | 18 | 90.3 |
| HT2578F-P0610-S27 | 6 | 0 | 27 | 111.9 |
| HT2578F-P1210-S09 | 12 | 0 | 9 | 90.3 |
| HT2578F-P1210-S18 | 12 | 0 | 18 | 111.9 |
| HT2578F-P1810-S09 | 18 | 0 | 9 | 111.9 |
| HT2578F-P1810-S18 | 18 | 0 | 18 | 133.5 |
| HT2578F-P2410-S09 | 24 | 0 | 9 | 133.5 |

空心轴滑环系列

HT2578 系列外形图 HT2578 Series Dimensions



HT2578F 系列外形图 HT2578F Series Dimensions



空心轴滑环系列

HT3899系列选型表

| HT3899 系列 HT3899 Series | | | | |
|-------------------------|--------------------|----|----------|------------------------|
| 型号 Part NO. | 线路数 NO.of Circuits | | | 长度L(mm) Length (mm) |
| | 10A | 5A | 信号Signal | |
| HT3899-P0605 | 0 | 6 | 0 | 47.1 |
| HT3899-P1205 | 0 | 12 | 0 | 68.7 |
| HT3899-P1805 | 0 | 18 | 0 | 68.7 |
| HT3899-P2405 | 0 | 24 | 0 | 90.3 |
| HT3899-P3005 | 0 | 30 | 0 | 111.9 |
| HT3899-P3605 | 0 | 36 | 0 | 133.5 |
| HT3899-P0610 | 6 | 0 | 0 | 47.1 |
| HT3899-P1210 | 12 | 0 | 0 | 68.7 |
| HT3899-P1810 | 18 | 0 | 0 | 90.3 |
| HT3899-P2410 | 24 | 0 | 0 | 111.9 |
| HT3899-P3010 | 30 | 0 | 0 | 133.5 |
| HT3899-S09 | 0 | 0 | 9 | 47.1 |
| HT3899-S18 | 0 | 0 | 18 | 68.7 |
| HT3899-S27 | 0 | 0 | 27 | 90.3 |
| HT3899-S36 | 0 | 0 | 36 | 111.9 |
| HT3899-P0605-S09 | 0 | 6 | 9 | 68.7 |
| HT3899-P0605-S18 | 0 | 6 | 18 | 90.3 |
| HT3899-P0605-S27 | 0 | 6 | 27 | 111.9 |
| HT3899-P1205-S09 | 0 | 12 | 9 | 90.3 |
| HT3899-P1205-S18 | 0 | 12 | 18 | 111.9 |
| HT3899-P1205-S27 | 0 | 12 | 27 | 133.5 |
| HT3899-P1805-S09 | 0 | 18 | 9 | 111.9 |
| HT3899-P1805-S18 | 0 | 18 | 18 | 133.5 |
| HT3899-P2405-S09 | 0 | 24 | 9 | 111.9 |
| HT3899-P2405-S18 | 0 | 24 | 18 | 133.5 |
| HT3899-P3005-S09 | 0 | 30 | 9 | 133.5 |
| HT3899-P0610-S09 | 6 | 0 | 9 | 68.7 |
| HT3899-P0610-S18 | 6 | 0 | 18 | 90.3 |
| HT3899-P0610-S27 | 6 | 0 | 27 | 111.9 |
| HT3899-P1210-S09 | 12 | 0 | 9 | 90.3 |
| HT3899-P1210-S18 | 12 | 0 | 18 | 111.9 |
| HT3899-P1810-S09 | 18 | 0 | 9 | 111.9 |
| HT3899-P1810-S18 | 18 | 0 | 18 | 133.5 |
| HT3899-P2410-S09 | 24 | 0 | 9 | 133.5 |

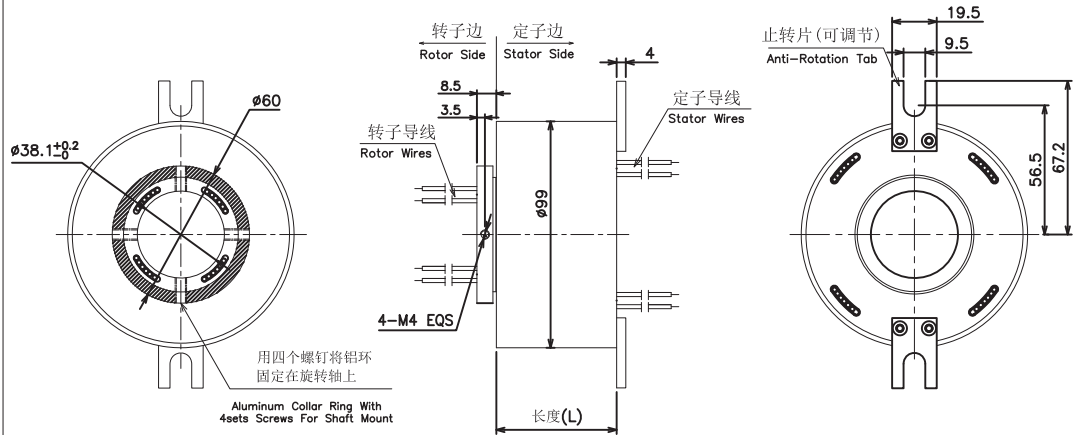
空心轴滑环系列

HT3899F系列选型表

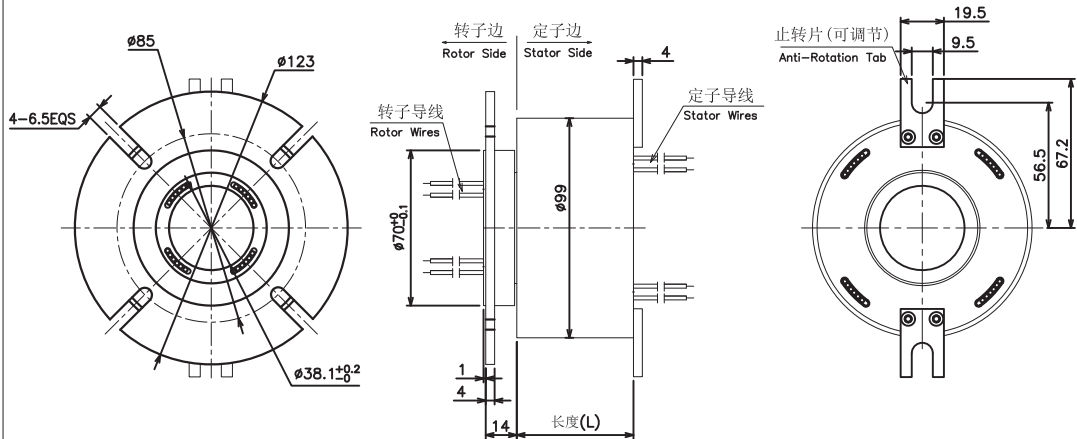
| HT3899F 系列 HT3899F Series | | | | |
|---------------------------|--------------------|----|----------|------------------------|
| 型号 Part NO. | 线路数 NO.of Circuits | | | 长度L(mm) Length (mm) |
| | 10A | 5A | 信号Signal | |
| HT3899F-P0605 | 0 | 6 | 0 | 47.1 |
| HT3899F-P1205 | 0 | 12 | 0 | 68.7 |
| HT3899F-P1805 | 0 | 18 | 0 | 68.7 |
| HT3899F-P2405 | 0 | 24 | 0 | 90.3 |
| HT3899F-P3005 | 0 | 30 | 0 | 111.9 |
| HT3899F-P3605 | 0 | 36 | 0 | 133.5 |
| HT3899F-P0610 | 6 | 0 | 0 | 47.1 |
| HT3899F-P1210 | 12 | 0 | 0 | 68.7 |
| HT3899F-P1810 | 18 | 0 | 0 | 90.3 |
| HT3899F-P2410 | 24 | 0 | 0 | 111.9 |
| HT3899F-P3010 | 30 | 0 | 0 | 133.5 |
| HT3899F-S09 | 0 | 0 | 9 | 47.1 |
| HT3899F-S18 | 0 | 0 | 18 | 68.7 |
| HT3899F-S27 | 0 | 0 | 27 | 90.3 |
| HT3899F-S36 | 0 | 0 | 36 | 111.9 |
| HT3899F-P0605-S09 | 0 | 6 | 9 | 68.7 |
| HT3899F-P0605-S18 | 0 | 6 | 18 | 90.3 |
| HT3899F-P0605-S27 | 0 | 6 | 27 | 111.9 |
| HT3899F-P1205-S09 | 0 | 12 | 9 | 90.3 |
| HT3899F-P1205-S18 | 0 | 12 | 18 | 111.9 |
| HT3899F-P1205-S27 | 0 | 12 | 27 | 133.5 |
| HT3899F-P1805-S09 | 0 | 18 | 9 | 111.9 |
| HT3899F-P1805-S18 | 0 | 18 | 18 | 133.5 |
| HT3899F-P2405-S09 | 0 | 24 | 9 | 111.9 |
| HT3899F-P2405-S18 | 0 | 24 | 18 | 133.5 |
| HT3899F-P3005-S09 | 0 | 30 | 9 | 133.5 |
| HT3899F-P0610-S09 | 6 | 0 | 9 | 68.7 |
| HT3899F-P0610-S18 | 6 | 0 | 18 | 90.3 |
| HT3899F-P0610-S27 | 6 | 0 | 27 | 111.9 |
| HT3899F-P1210-S09 | 12 | 0 | 9 | 90.3 |
| HT3899F-P1210-S18 | 12 | 0 | 18 | 111.9 |
| HT3899F-P1810-S09 | 18 | 0 | 9 | 111.9 |
| HT3899F-P1810-S18 | 18 | 0 | 18 | 133.5 |
| HT3899F-P2410-S09 | 24 | 0 | 9 | 133.5 |

空心轴滑环系列

HT3899 系列外形图 HT3899 Series Dimensions



HT3899F 系列外形图 HT3899F Series Dimensions



空心轴滑环系列

HT50119系列选型表

| HT50119 系列 HT50119 Series | | | | |
|---------------------------|--------------------|----|----------|------------------------|
| 型号 Part NO. | 线路数 NO.of Circuits | | | 长度L(mm) Length (mm) |
| | 10A | 5A | 信号Signal | |
| HT50119-P0605 | 0 | 6 | 0 | 52.1 |
| HT50119-P1205 | 0 | 12 | 0 | 73.7 |
| HT50119-P1805 | 0 | 18 | 0 | 73.7 |
| HT50119-P2405 | 0 | 24 | 0 | 95.3 |
| HT50119-P3005 | 0 | 30 | 0 | 116.9 |
| HT50119-P3605 | 0 | 36 | 0 | 138.5 |
| HT50119-P0610 | 6 | 0 | 0 | 52.1 |
| HT50119-P1210 | 12 | 0 | 0 | 73.7 |
| HT50119-P1810 | 18 | 0 | 0 | 95.3 |
| HT50119-P2410 | 24 | 0 | 0 | 116.9 |
| HT50119-P3010 | 30 | 0 | 0 | 138.5 |
| HT50119-S09 | 0 | 0 | 9 | 52.1 |
| HT50119-S18 | 0 | 0 | 18 | 73.7 |
| HT50119-S27 | 0 | 0 | 27 | 95.3 |
| HT50119-S36 | 0 | 0 | 36 | 116.9 |
| HT50119-P0605-S09 | 0 | 6 | 9 | 73.7 |
| HT50119-P0605-S18 | 0 | 6 | 18 | 95.3 |
| HT50119-P0605-S27 | 0 | 6 | 27 | 116.9 |
| HT50119-P1205-S09 | 0 | 12 | 9 | 95.3 |
| HT50119-P1205-S18 | 0 | 12 | 18 | 116.9 |
| HT50119-P1205-S27 | 0 | 12 | 27 | 138.5 |
| HT50119-P1805-S09 | 0 | 18 | 9 | 116.9 |
| HT50119-P1805-S18 | 0 | 18 | 18 | 138.5 |
| HT50119-P2405-S09 | 0 | 24 | 9 | 116.9 |
| HT50119-P2405-S18 | 0 | 24 | 18 | 138.5 |
| HT50119-P3005-S09 | 0 | 30 | 9 | 138.5 |
| HT50119-P0610-S09 | 6 | 0 | 9 | 73.7 |
| HT50119-P0610-S18 | 6 | 0 | 18 | 95.3 |
| HT50119-P0610-S27 | 6 | 0 | 27 | 116.9 |
| HT50119-P1210-S09 | 12 | 0 | 9 | 95.3 |
| HT50119-P1210-S18 | 12 | 0 | 18 | 116.9 |
| HT50119-P1810-S09 | 18 | 0 | 9 | 116.9 |
| HT50119-P1810-S18 | 18 | 0 | 18 | 138.5 |
| HT50119-P2410-S09 | 24 | 0 | 9 | 138.5 |

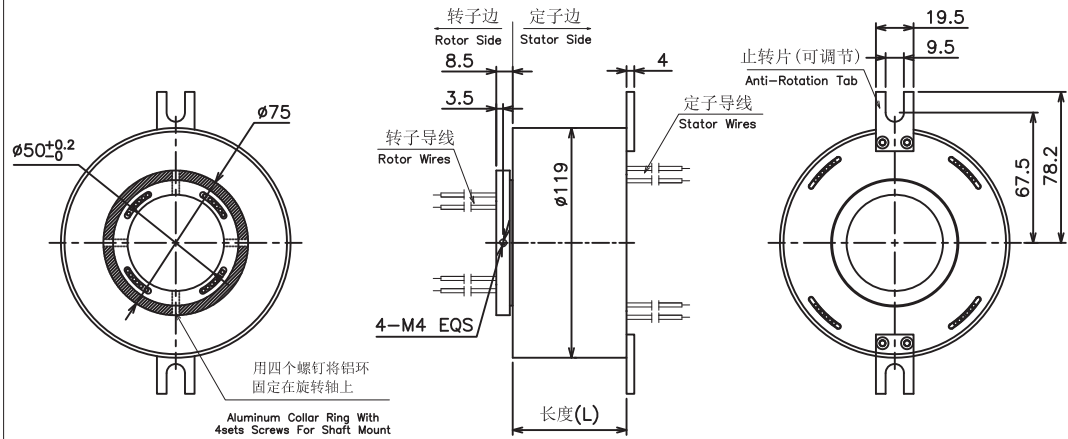
空心轴滑环系列

HT50119F系列选型表

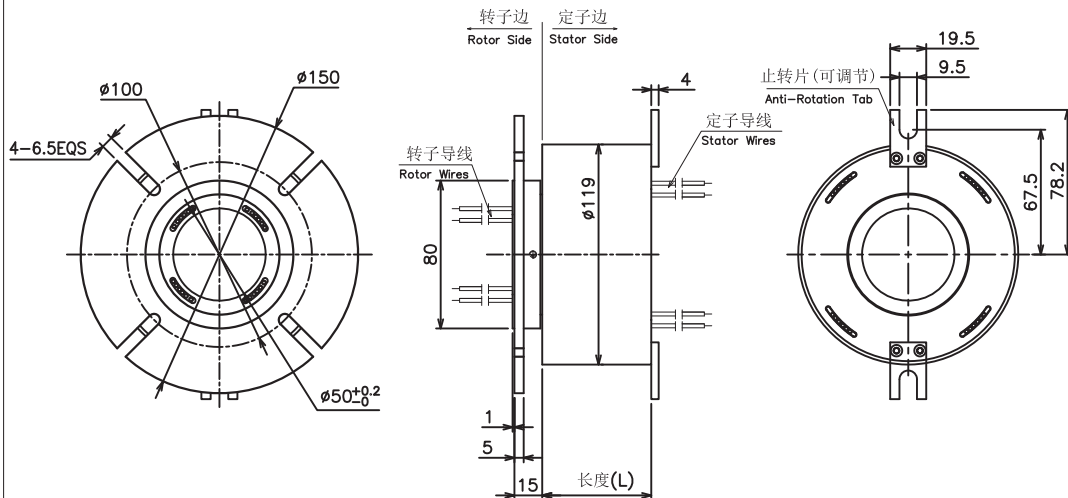
| HT50119F 系列 HT50119F Series | | | | |
|-----------------------------|--------------------|----|----------|------------------------|
| 型号 Part NO. | 线路数 NO.of Circuits | | | 长度L(mm) Length (mm) |
| | 10A | 5A | 信号Signal | |
| HT50119F-P0605 | 0 | 6 | 0 | 52.1 |
| HT50119F-P1205 | 0 | 12 | 0 | 73.7 |
| HT50119F-P1805 | 0 | 18 | 0 | 73.7 |
| HT50119F-P2405 | 0 | 24 | 0 | 95.3 |
| HT50119F-P3005 | 0 | 30 | 0 | 116.9 |
| HT50119F-P3605 | 0 | 36 | 0 | 138.5 |
| HT50119F-P0610 | 6 | 0 | 0 | 52.1 |
| HT50119F-P1210 | 12 | 0 | 0 | 73.7 |
| HT50119F-P1810 | 18 | 0 | 0 | 95.3 |
| HT50119F-P2410 | 24 | 0 | 0 | 116.9 |
| HT50119F-P3010 | 30 | 0 | 0 | 138.5 |
| HT50119F-S09 | 0 | 0 | 9 | 52.1 |
| HT50119F-S18 | 0 | 0 | 18 | 73.7 |
| HT50119F-S27 | 0 | 0 | 27 | 95.3 |
| HT50119F-S36 | 0 | 0 | 36 | 116.9 |
| HT50119F-P0605-S09 | 0 | 6 | 9 | 73.7 |
| HT50119F-P0605-S18 | 0 | 6 | 18 | 95.3 |
| HT50119F-P0605-S27 | 0 | 6 | 27 | 116.9 |
| HT50119F-P1205-S09 | 0 | 12 | 9 | 95.3 |
| HT50119F-P1205-S18 | 0 | 12 | 18 | 116.9 |
| HT50119F-P1205-S27 | 0 | 12 | 27 | 138.5 |
| HT50119F-P1805-S09 | 0 | 18 | 9 | 116.9 |
| HT50119F-P1805-S18 | 0 | 18 | 18 | 138.5 |
| HT50119F-P2405-S09 | 0 | 24 | 9 | 116.9 |
| HT50119F-P2405-S18 | 0 | 24 | 18 | 138.5 |
| HT50119F-P3005-S09 | 0 | 30 | 9 | 138.5 |
| HT50119F-P0610-S09 | 6 | 0 | 9 | 73.7 |
| HT50119F-P0610-S18 | 6 | 0 | 18 | 95.3 |
| HT50119F-P0610-S27 | 6 | 0 | 27 | 116.9 |
| HT50119F-P1210-S09 | 12 | 0 | 9 | 95.3 |
| HT50119F-P1210-S18 | 12 | 0 | 18 | 116.9 |
| HT50119F-P1810-S09 | 18 | 0 | 9 | 116.9 |
| HT50119F-P1810-S18 | 18 | 0 | 18 | 138.5 |
| HT50119F-P2410-S09 | 24 | 0 | 9 | 138.5 |

空心轴滑环系列

HT50119 系列外形图 HT50119 Series Dimensions



HT50119F 系列外形图 HT50119F Series Dimensions



轻力矩气滑环系列

产品系列介绍

气滑环可独立360°旋转传输单路、多路气体或负压真空，传输介质包括压缩空气和工业用惰性气体。气滑环一般以气体传输通道来划分型号，华盛电气的单个气滑环产品支持1~24路气体通道，最大工作压力范围为-1.5kPa~1MPa。

轻力矩气滑环是华盛电气在业内首创的新型气滑环，启动力矩低至0.01N.m，转动力矩比传统气滑环的要小5-10倍甚至更多，杜绝了传统气滑环常因力矩过大而容易损伤客户设备的隐患。且采用双重保护设计，密封性极佳，密封管材、密封圈都采用特殊材质制成，抗磨损、耐腐蚀、寿命长。



| 气滑环参数 | | 机械特性 | |
|--------|------------------|------|-------------|
| 通道数 | 2/4/6/8/12/16/24 | 工作转速 | 0~500RPM |
| 接口尺寸 | M5 G1/8" | 壳体材料 | 金属 |
| 最大工作压力 | -100kPa~1Mpa | 环境特性 | |
| 传输介质 | 压缩空气、惰性气体等 | 工作温度 | -30°C~+70°C |
| 内径尺寸 | 6mm | 其他性能 | |
| 启动力矩 | 最低至0.01N.m | 使用寿命 | 2000万转 |

可定制选项说明：

- 1、工作温度：可根据客户需求定制
- 2、防震级别：MIL-SID-810E
- 3、可根据客户要求定制气管大小和接口尺寸
- 4、通过气压范围可定制
- 5、可集成多路功率动力线、信号线、工业总线、控制线、电磁阀、感应线等
- 6、可根据客户要求定制出入口的位置和路数
- 7、可根据客户要求定制工作温度，超高温至300°C
- 8、可根据客户要求定制高转速，最高达5000转
- 9、可根据客户特殊气体属性定制气滑环

轻力矩气滑环系列

产品特点

- 轻力矩气滑环启动力矩最低至0.01N.m;
- 转动力矩比传统气滑环的要小5-10倍甚至更多;
- 转速高达500RPM, 使用寿命达2000万转以上;
- 结构设计紧凑, 可适应真空负压-100kPa;
- 抗磨损、耐腐蚀、寿命长, 双重保护, 不漏气;
- 可集成传输电、信号、光、以太网、工业总线;
- M5、G1/8" 标准接口, 可按需求定制接头及管径大小;
- 密封件磨损更换维修简易, 不用重新购置新品, 节省成本;
- 可传输压缩空气、以及工业用惰性气体, 特殊气体需另定制。

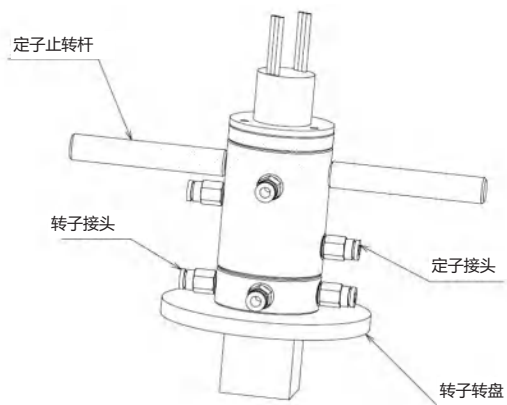


典型应用

盘式研磨设备、圆盘式上下料设备、焊接机、切割机、工业自动化设备、包装设备、贴片机设备、机器人测试设备、锂电池设备, 手机测试设备, 手机高端装备设备, 各种激光设备, 涂布机、涂覆隔膜设备、软包电池用包装膜设备, 邦定设备、贴合设备, 电子半导体工业自动化设备等, 需要360°旋转传输气体的设备装置。

安装说明及示意图

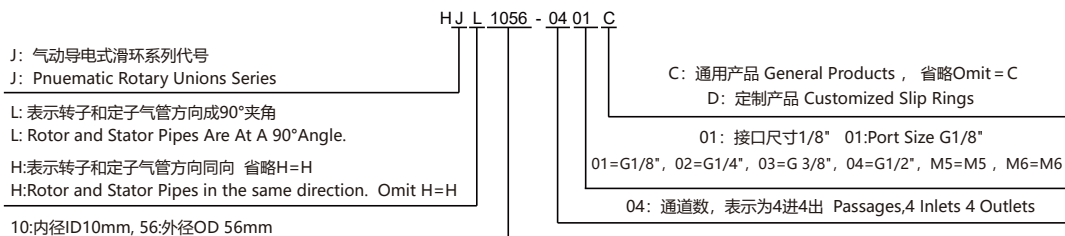
- 1、滑环安装位与设备相匹配, 转子端有必要先接好气管, 确保不可有漏气/漏液现象;
- 2、在安装固定前先调试好转子的同心度, 确保滑环转动顺畅;
- 3、滑环定子端通过止转孔旋入止转杆进行止转, 也可根据客户需求定制。



轻力矩气滑环系列

订购型号说明

例: HJL1056-0401 HJ1056-0401=HJH1056-0401



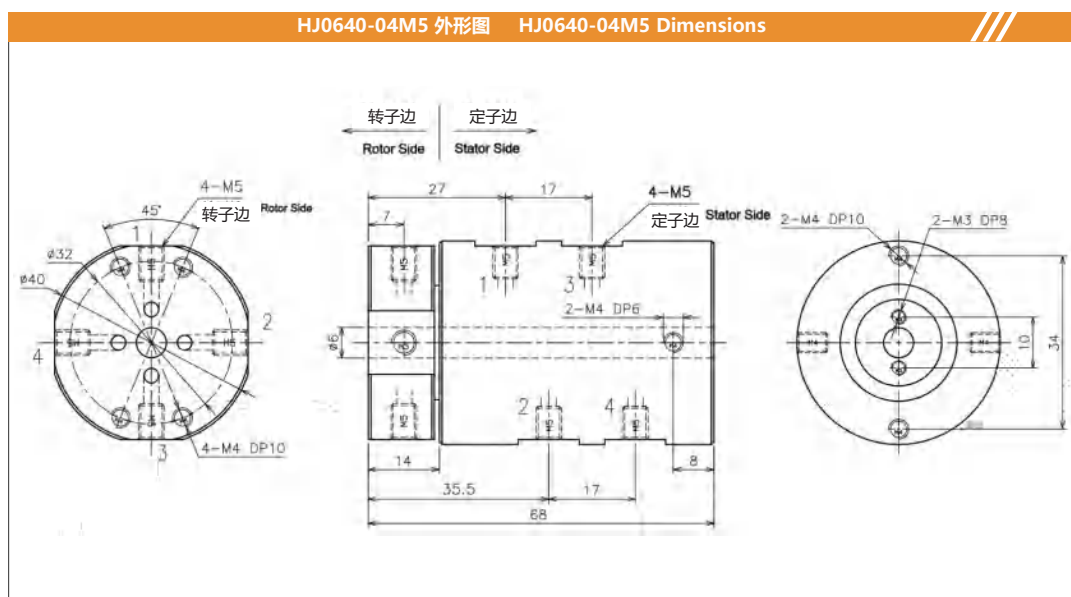
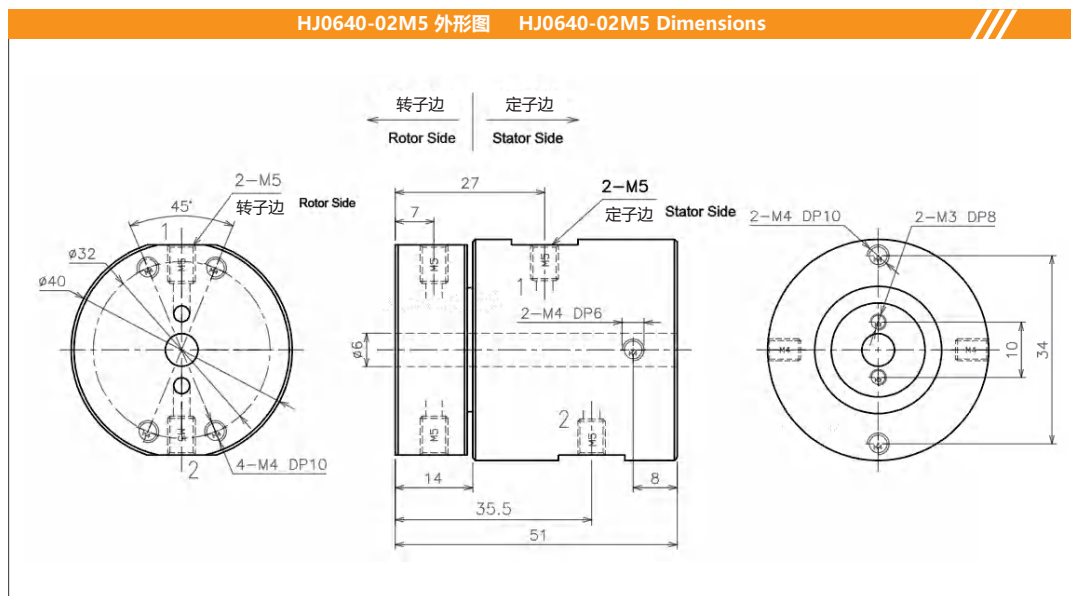
标准系列选型表

| HJ系列气动旋转接头 M5 牙 选型表 HJ Series M5 Port Pneumatic Rotary Unions | | | |
|---|-----------------------|-------------------|--------------------|
| 型号 Part NO. | 气体通道 Passages(Gas) | 接口尺寸 Port Size | 可适应气管 Pipe Size |
| HJ0640-02M5 | 2 | M5 | 4~6mm |
| HJ0640-04M5 | 4 | M5 | 4~6mm |
| HJ0640-06M5 | 6 | M5 | 4~6mm |
| HJ0640-08M5 | 8 | M5 | 4~6mm |
| HJ0640-12M5 | 12 | M5 | 4~6mm |
| HJ0640-16M5 | 16 | M5 | 4~6mm |
| HJ0640-24M5 | 24 | M5 | 4~6mm |

| HJ系列气动旋转接头 G1/8"牙 选型表 HJ Series G1/8" Port Pneumatic Rotary Unions | | | |
|--|-----------------------|-------------------|--------------------|
| 型号 Part NO. | 气体通道 Passages(Gas) | 接口尺寸 Port Size | 可适应气管 Pipe Size |
| HJ1056-0201 | 2 | G1/8" | 6~8mm |
| HJ1056-0401 | 4 | G1/8" | 6~8mm |
| HJ1056-0601 | 6 | G1/8" | 6~8mm |
| HJ1056-0801 | 8 | G1/8" | 6~8mm |
| HJ1056-1201 | 12 | G1/8" | 6~8mm |
| HJ1056-1601 | 16 | G1/8" | 6~8mm |
| HJ1056-2401 | 24 | G1/8" | 6~8mm |
| HJ0862-1201 | 12 | G1/8" | 6~8mm |
| HJ0862-1601 | 16 | G1/8" | 6~8mm |

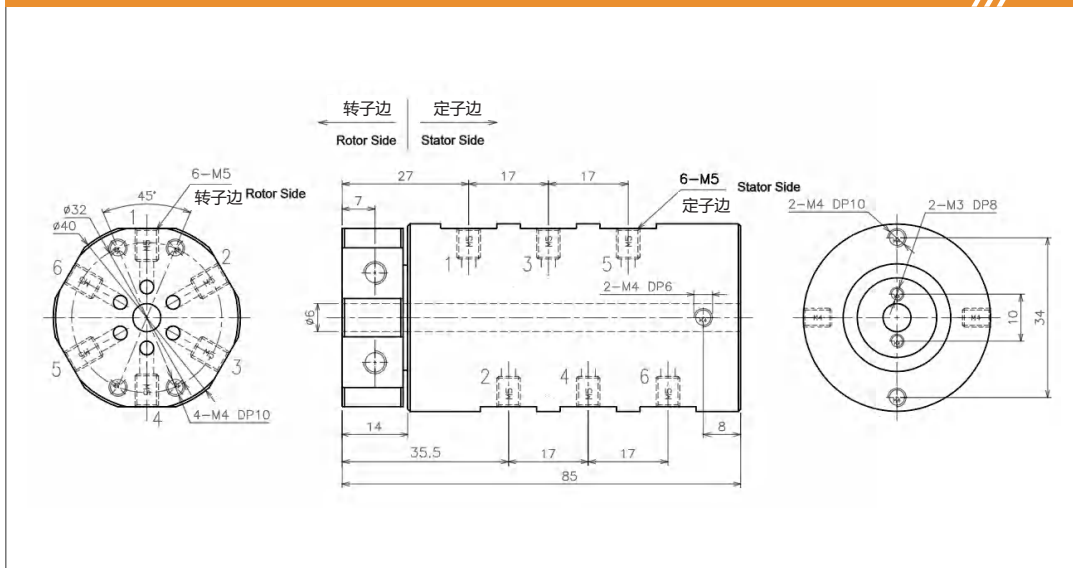
轻力矩气滑环系列

接口(M5)标准系列外形图

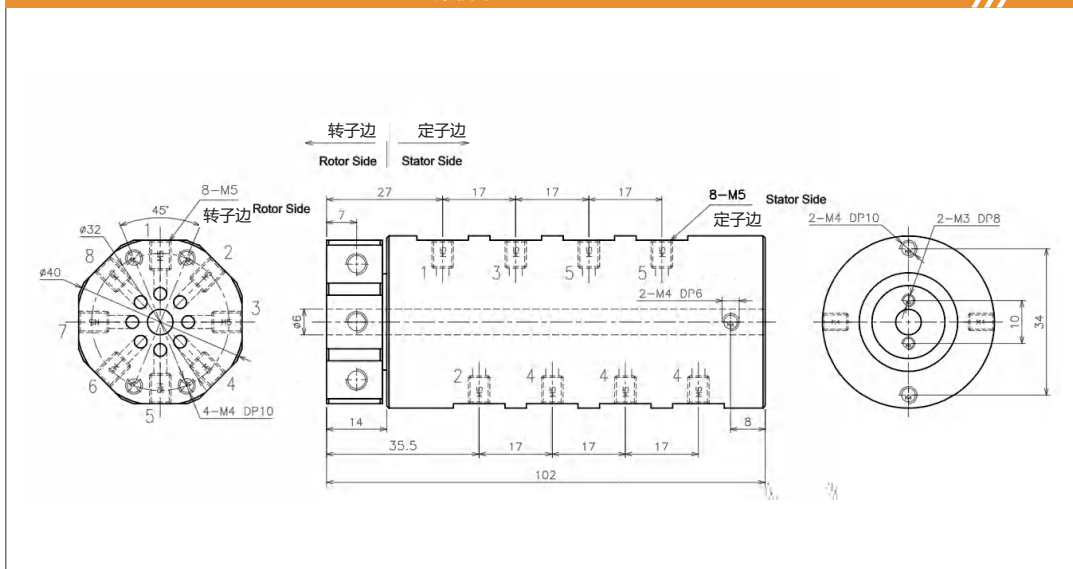


轻力矩气滑环系列

HJ0640-06M5 外形图 HJ0640-06M5 Dimensions

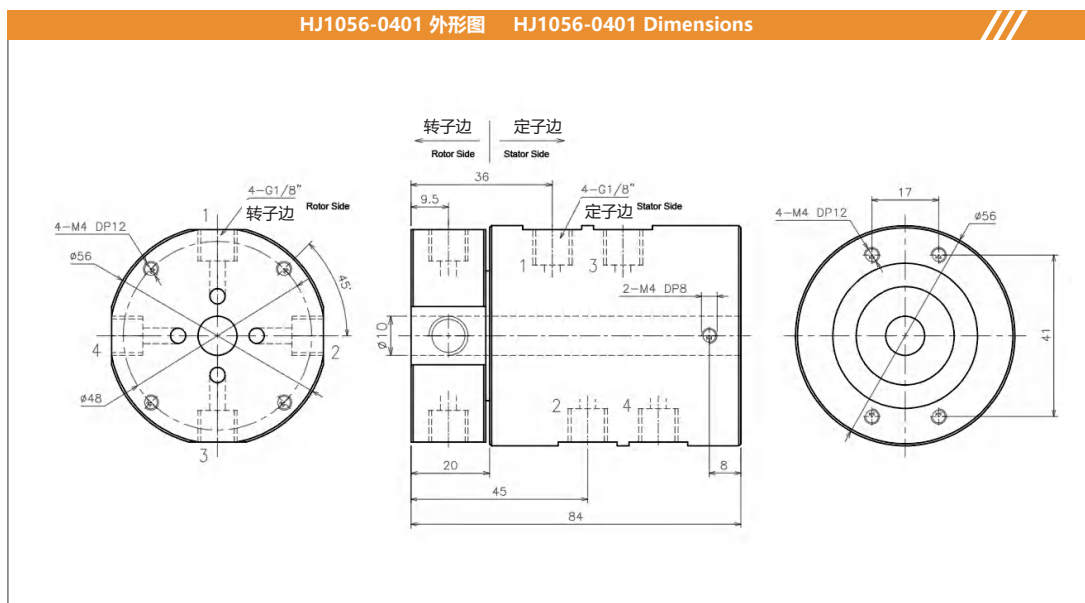
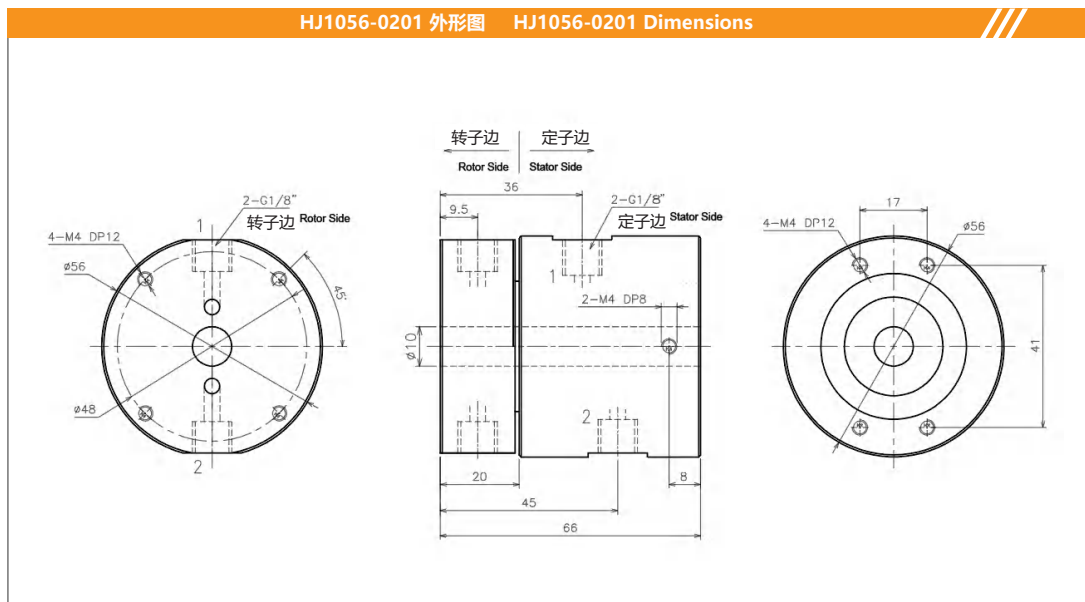


HJ0640-08M5 外形图 HJ0640-08M5 Dimensions



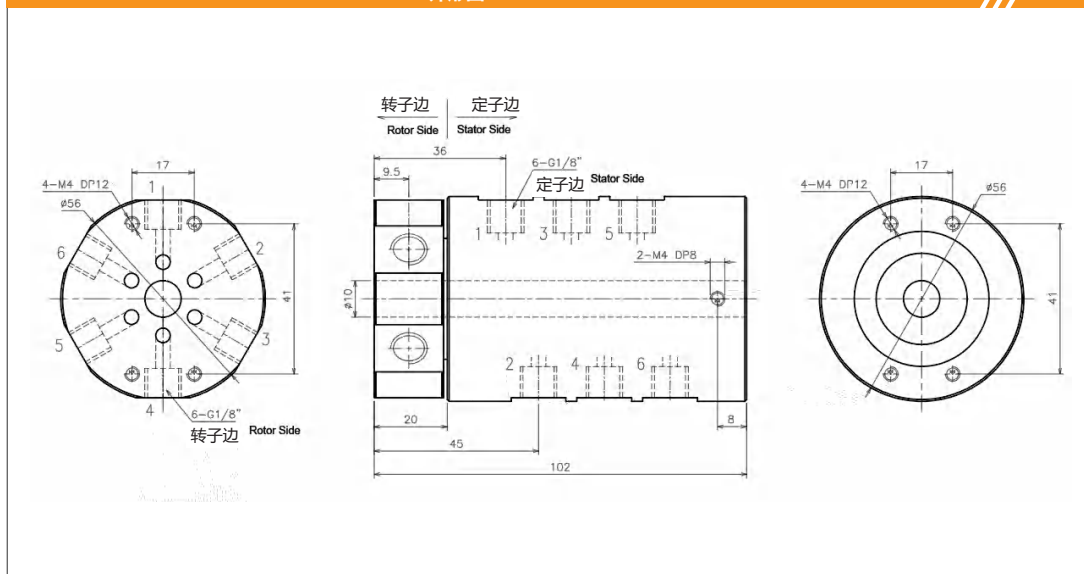
轻力矩气滑环系列

接口(G1/8)标准系列外形图

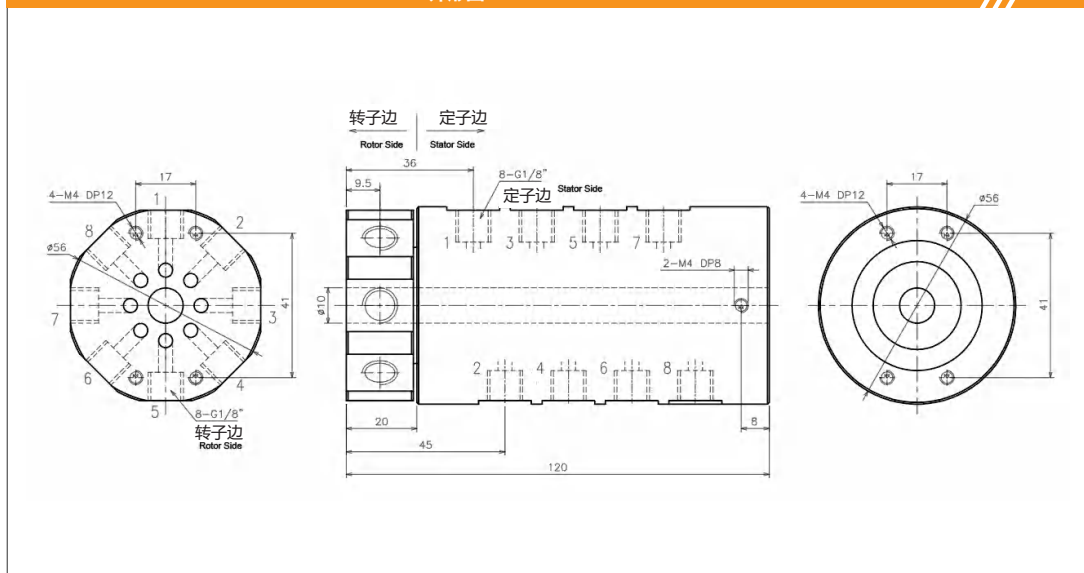


轻力矩气滑环系列

HJ1056-0601 外形图 HJ1056-0601 Dimensions

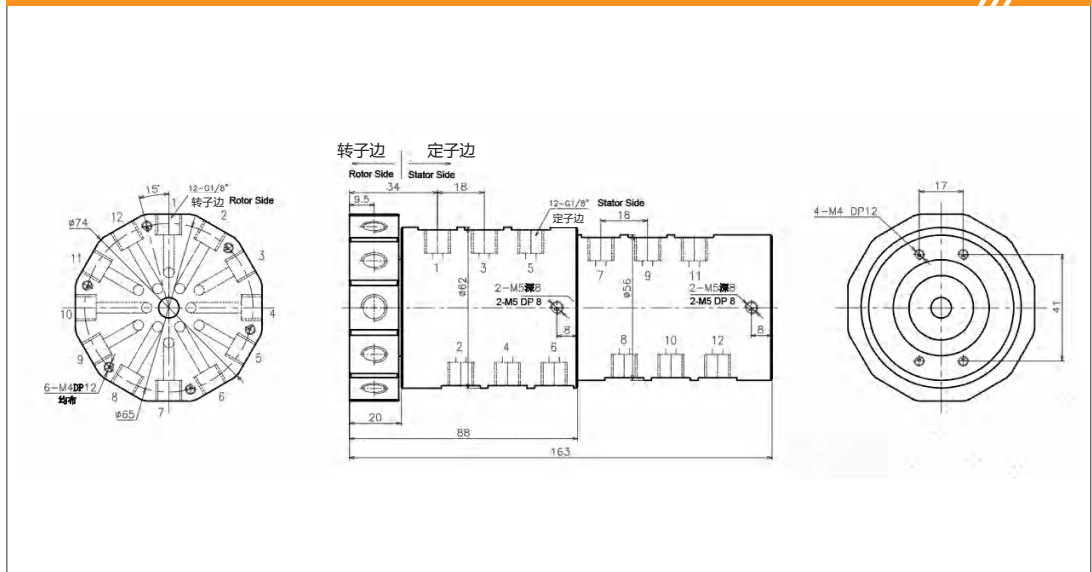


HJ1056-0801 外形图 HJ1056-0801 Dimensions

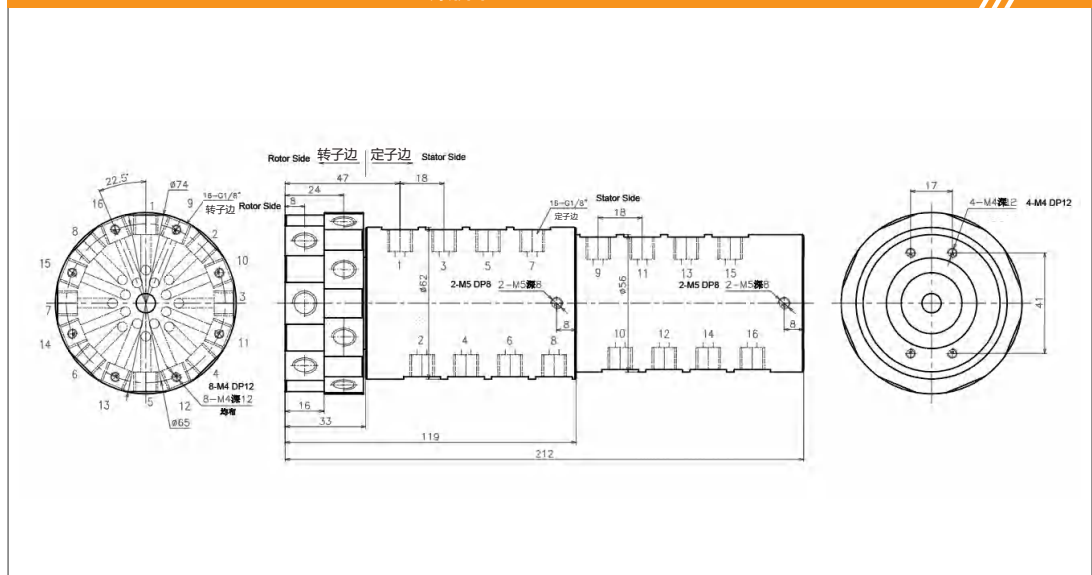


轻力矩气滑环系列

HJ0862-1201 外形图 HJ0862-1201 Dimensions



HJ0862-1601 外形图 HJ0862-1601 Dimensions



气电滑环系列

产品系列介绍

气电滑环，是一个物理和电气连接的360度旋转装置。华盛电气的G1/8" M5接口的2、4、6、8气通道+6~24路电路的气电滑环标准品，采用高品质的触点材料和绝缘材料，最大限度减少信号损失和干扰，以确保信号传输准确可靠。这种效率对于需要精确控制、数据准确性或稳定电源连接的应用至关重要。

华盛电气可提供该系列产品定制服务，以满足不同场景的应用需求，可根据连接器类型、电路配置、转速要求、工作温度和安装选项进行定制，可无缝集成不同的系统和设备中。这种定制确保了不同工业环境中的兼容性和最佳性能。



| 电气特性 | | | |
|------|---------------------|---------|-----------------------|
| 环数电流 | 6~24路 (2A) | 导线规格 | 26#铁氟龙线 |
| 工作电压 | 110VAC/DC | 耐压强度 | 两路之间 $\geq 200V@50Hz$ |
| 绝缘电阻 | 50M $\Omega@200VDC$ | 动态电阻波动值 | $\leq 35M\Omega$ |
| 机械特性 | | | |
| 导线长度 | 转子:250mm 定子:250mm | 工作速度 | 0~100RPM |
| 防护等级 | IP51 | 工作温度 | -30°C~+80°C |
| 触电材料 | 贵金属 | 壳体材料 | 铝合金+工程塑料 |
| 气路参数 | | | |
| 通道 | 2~8通路 | 接头气管 | G1/8接头, 6~8mm气管 |
| 气压 | -100kPa~1MPa < 1MPa | 介质 | 压缩空气&惰性气体 |
| 扭力 | 低至0.01N.m | | |

可定制选项说明:

- 1、工作旋转速度
- 2、气通道数量和气通道位置
- 3、气通道接口规格及管径大小
- 4、气路气压大小
- 5、工作电压
- 6、工作温度
- 7、传输介质（特殊气体、液体）
- 8、电通路数、电功率、信号类型
- 9、导线长度、连接端子、壳体材质与颜色

气电滑环系列

产品特点

- 轻力矩气滑环启动力矩低至0.01N.m;
- 转动力矩比传统气滑环的要小5-10倍;
- 转速高达500RPM, 使用寿命≥2000万转;
- 结构设计紧凑, 可适应真空负压-100kPa~1MPa;
- 抗磨损、耐腐蚀、寿命长, 双重保护, 不漏气;
- 密封件磨损更换维修简易, 不用重新购置新品, 节省成本;
- 且可选同时通过功率动力线, 信号线, 工业总线, 控制线, 电磁阀, 感应线。



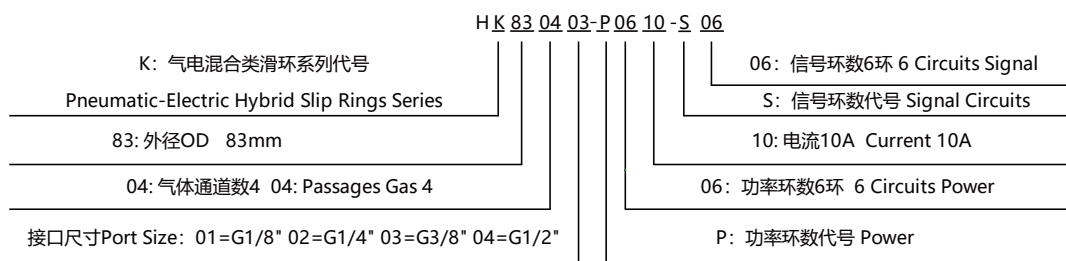
典型应用

- 工业自动化设备
- 机器人
- 包装设备
- 锂电池设备
- 贴片机设备
- 测试设备及检测设备



订购型号说明

例: HK83-0403-P0610-S06



| 各环路导线色码表 Color Code Of Lead Wire | | | | | | | | | | | | |
|----------------------------------|------------|------------|----------|-------------|-------------|------------|-----------|-------------|-----------|------------|------------|-------------|
| 环道 Ring # | 1 | 2 | 3 | 4 | 5 | 6 | 7 | 8 | 9 | 10 | 11 | 12 |
| 颜色 Color | 黑 Black | 褐 Brown | 红 Red | 橙 Orange | 黄 Yellow | 绿 Green | 蓝 Blue | 紫 Violet | 灰 Grey | 白 White | 粉红 Pink | 浅蓝 Azury |

备注: 当出线数量超过12种颜色, 则用重复的颜色, 并用号码管做出区分。

Remark: If more than 12wires, repeat as sequence, use number tubes to distinguish them.

气电滑环系列

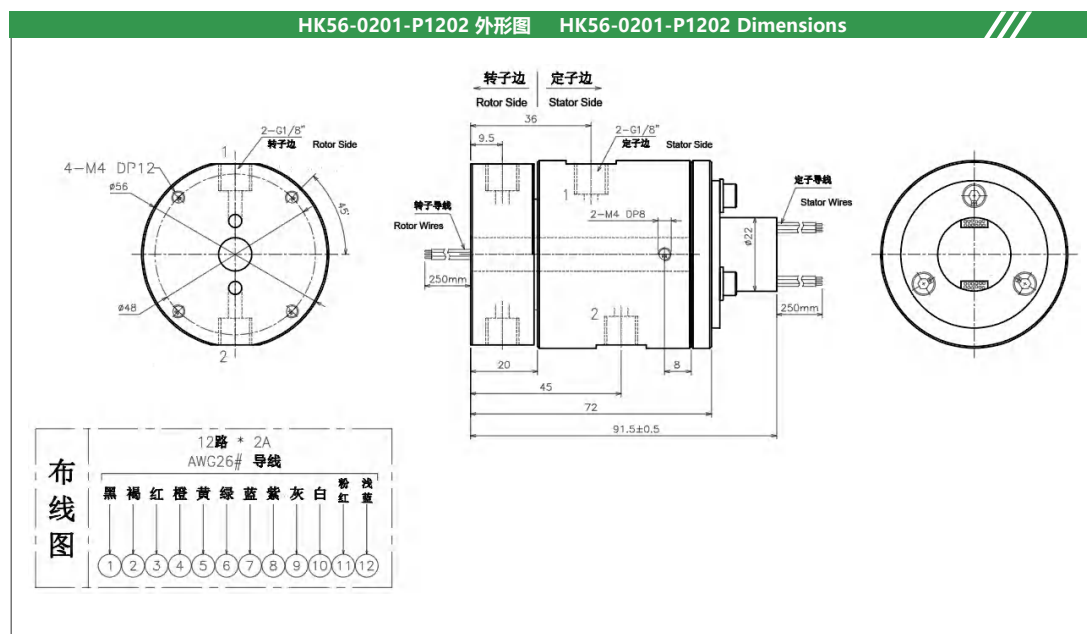
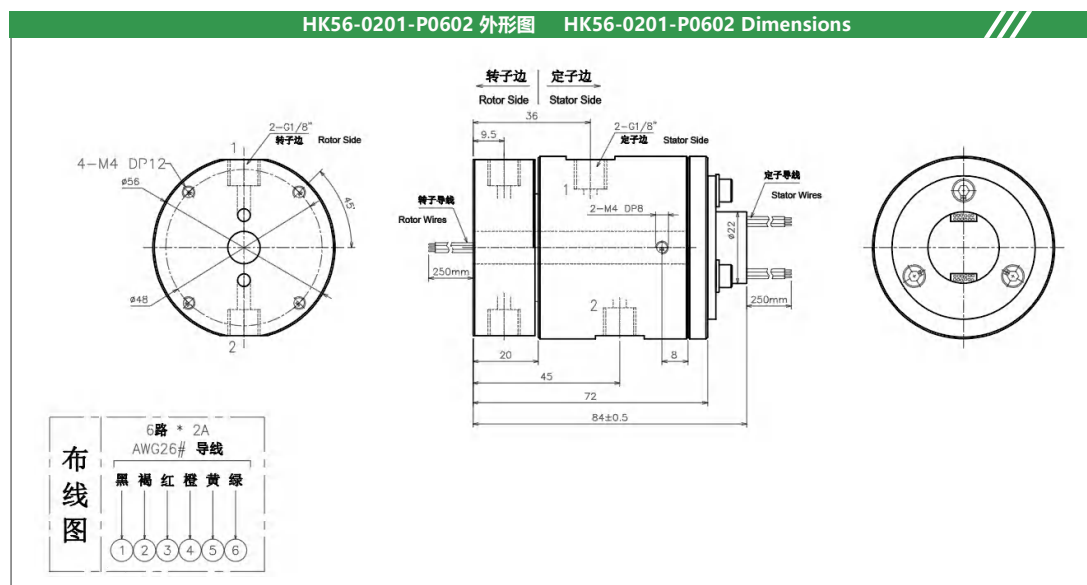
标准系列选型表

| HK系列气电旋转接头 G1/8"牙 选型表 HK Series Rotary Unions G1/8" Port | | | | |
|--|-----------------------|-------------------|--------------------|--|
| 型号 Part NO. | 气体通道 Passages(Gas) | 接口尺寸 Port Size | 可适应气管 Pipe Size | 电路数 (功率/信号/2A) Circuits (Power/Signal/2A) |
| HK56-0201-P0602 | 2 | G1/8" | 6~8mm | 6路电 6 Circuits |
| HK56-0201-P1202 | 2 | G1/8" | 6~8mm | 12路电 12 Circuits |
| HK56-0201-P1802 | 2 | G1/8" | 6~8mm | 18路电 18 Circuits |
| HK56-0201-P2402 | 2 | G1/8" | 6~8mm | 24路电 24 Circuits |
| HK56-0401-P0602 | 4 | G1/8" | 6~8mm | 6路电 6 Circuits |
| HK56-0401-P1202 | 4 | G1/8" | 6~8mm | 12路电 12 Circuits |
| HK56-0401-P1802 | 4 | G1/8" | 6~8mm | 18路电 18 Circuits |
| HK56-0401-P2402 | 4 | G1/8" | 6~8mm | 24路电 24 Circuits |
| HK56-0601-P0602 | 6 | G1/8" | 6~8mm | 6路电 6 Circuits |
| HK56-0601-P1202 | 6 | G1/8" | 6~8mm | 12路电 12 Circuits |
| HK56-0601-P1802 | 6 | G1/8" | 6~8mm | 18路电 18 Circuits |
| HK56-0601-P2402 | 6 | G1/8" | 6~8mm | 24路电 24 Circuits |
| HK56-0801-P0602 | 8 | G1/8" | 6~8mm | 6路电 6 Circuits |
| HK56-0801-P1202 | 8 | G1/8" | 6~8mm | 12路电 12 Circuits |
| HK56-0801-P1802 | 8 | G1/8" | 6~8mm | 18路电 18 Circuits |
| HK56-0801-P2402 | 8 | G1/8" | 6~8mm | 24路电 24 Circuits |

气电滑环系列

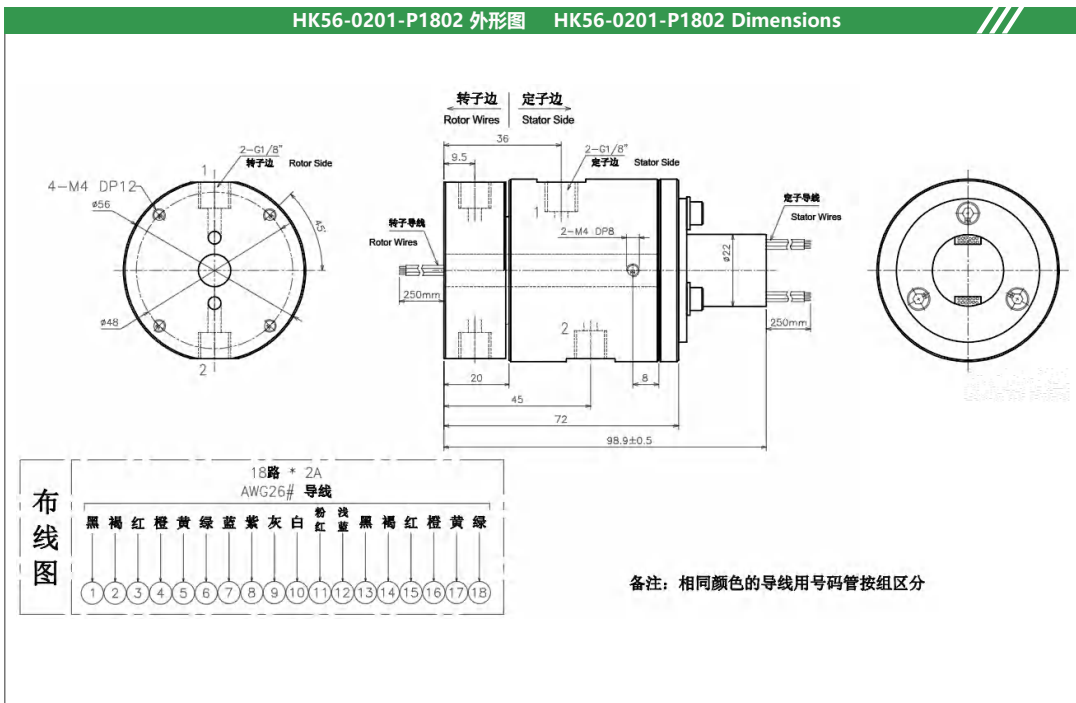
HK2进2出系列气电滑环(旋转接头)

| G1/8"牙 + 6~24路电信号(2A) 选型表 G1/8"Port + 6~24 Circuits Electrical Signal(2A) | | | | | |
|---|-----------------------|-------------------|--------------------|----------------------|-------------------------------|
| 型号 Part NO. | 气体通道 Passages(Gas) | 接口尺寸 Port Size | 可适应气管 Pipe Size | 信号(2A) Signal(2A) | L(mm)±0.5 Length L(mm)±0.5 |
| HK56-0201-P0602 | 2 | G1/8" | 6~8mm | 6 | 12 |
| HK56-0201-P1202 | 2 | G1/8" | 6~8mm | 12 | 19.5 |
| HK56-0201-P1802 | 2 | G1/8" | 6~8mm | 18 | 26.9 |
| HK56-0201-P2402 | 2 | G1/8" | 6~8mm | 24 | 34.6 |

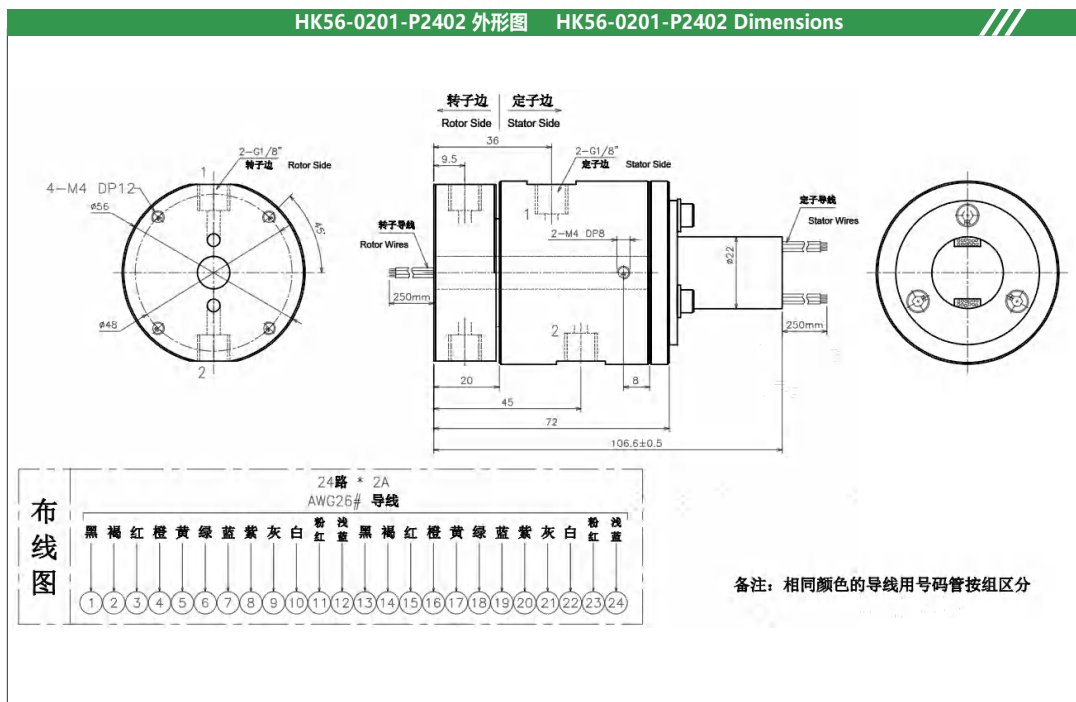


气电滑环系列

HK56-0201-P1802 外形图 HK56-0201-P1802 Dimensions



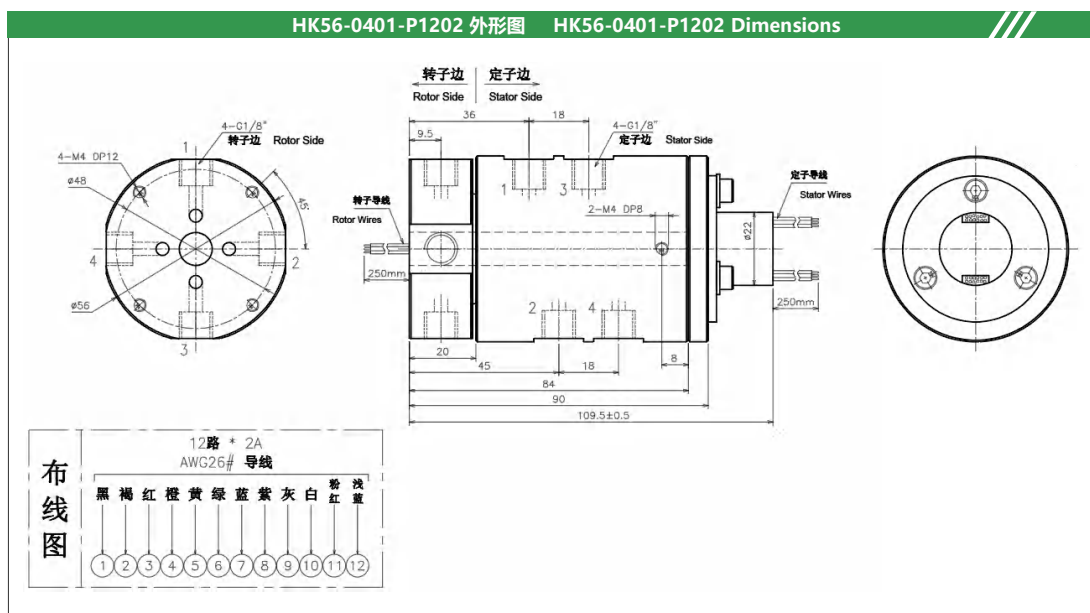
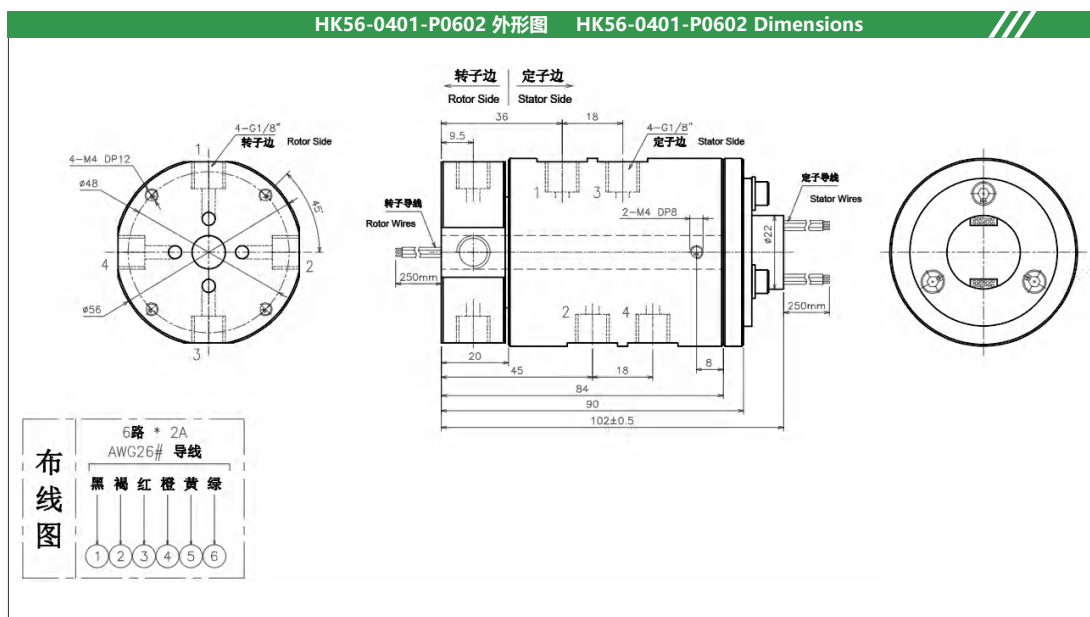
HK56-0201-P2402 外形图 HK56-0201-P2402 Dimensions



气电滑环系列

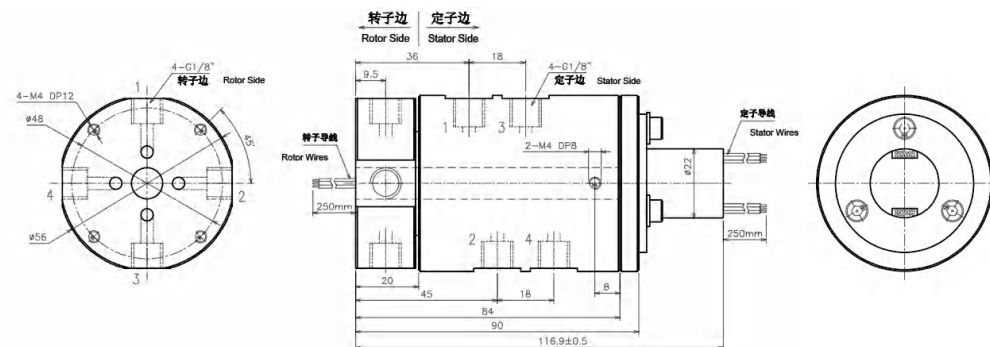
HK4进4出系列气电滑环(旋转接头)

| G1/8"牙 + 6~24路电信号(2A) 选型表 G1/8"Port + 6~24 Circuits Electrical Signal(2A) | | | | | |
|---|-----------------------|-------------------|--------------------|----------------------|-------------------------------|
| 型号 Part NO. | 气体通道 Passages(Gas) | 接口尺寸 Port Size | 可适应气管 Pipe Size | 信号(2A) Signal(2A) | L(mm)±0.5 Length L(mm)±0.5 |
| HK56-0401-P0602 | 4 | G1/8" | 6~8mm | 6 | 12 |
| HK56-0401-P1202 | 4 | G1/8" | 6~8mm | 12 | 19.5 |
| HK56-0401-P1802 | 4 | G1/8" | 6~8mm | 18 | 26.9 |
| HK56-0401-P2402 | 4 | G1/8" | 6~8mm | 24 | 34.6 |



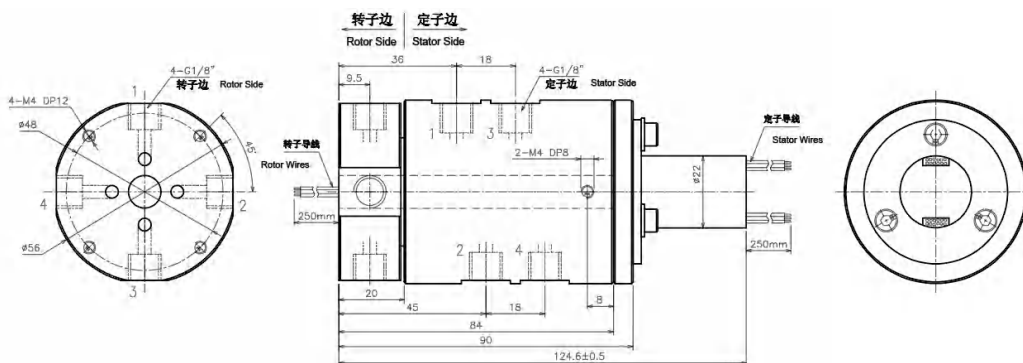
气电滑环系列

HK56-0401-P1802 外形图 HK56-0401-P1802 Dimensions



备注：相同颜色的导线用号码管按组区分

HK56-0401-P2402 外形图 HK56-0401-P2402 Dimensions

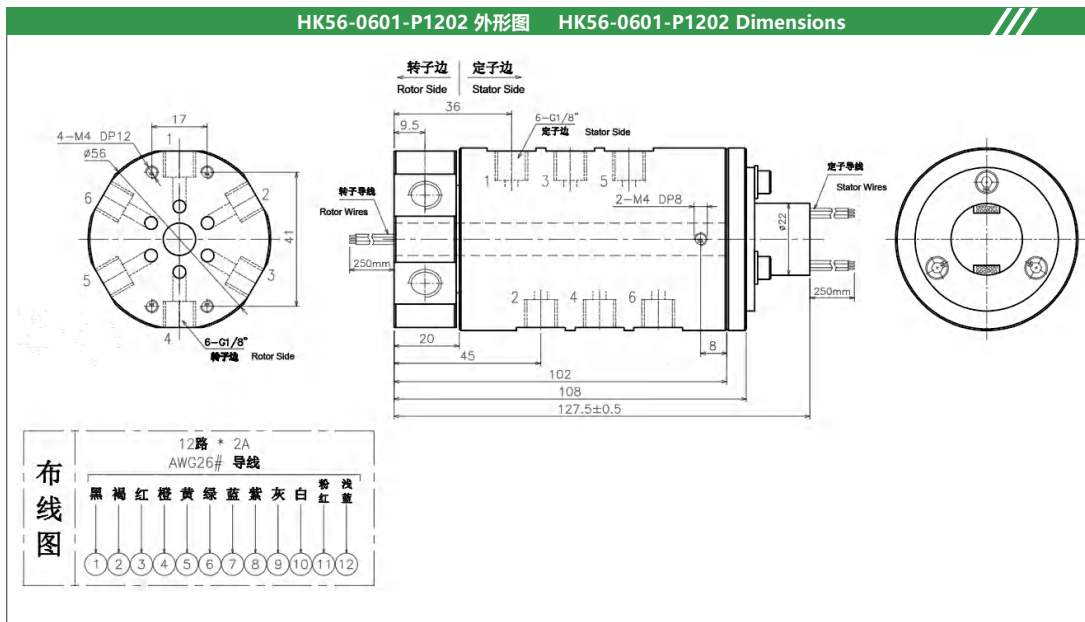
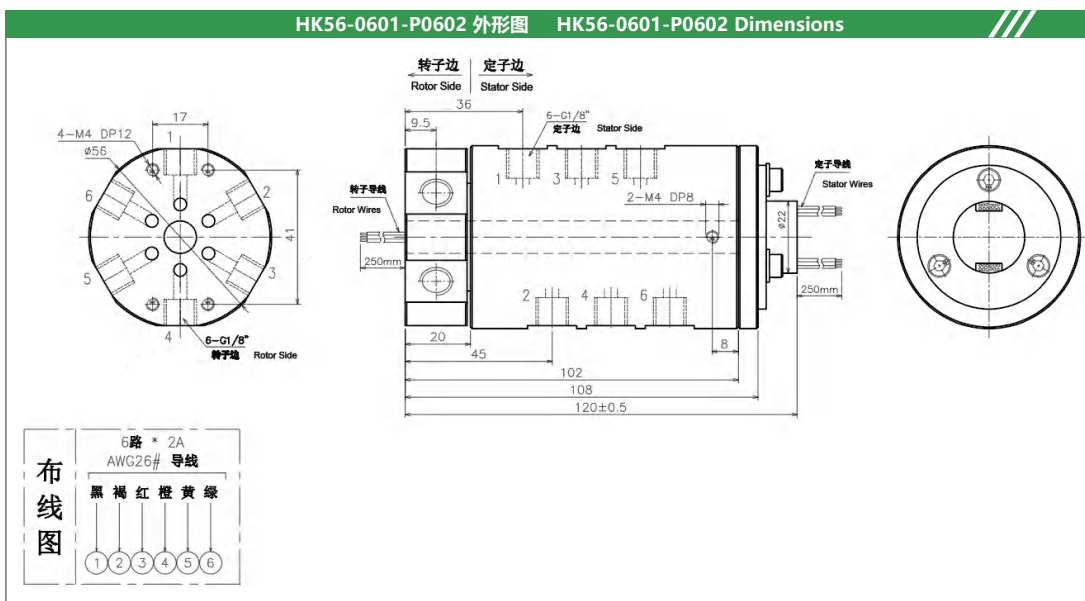


备注：相同颜色的导线用号码管按组区分

气电滑环系列

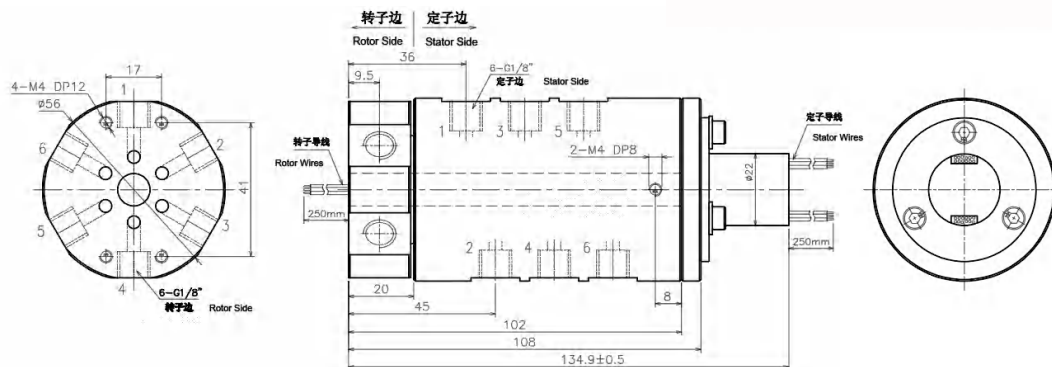
HK6进6出系列气电滑环(旋转接头)

| G1/8"牙 + 6~24路电信号(2A) 选型表 G1/8" Port + 6~24 Circuits Electrical Signal(2A) | | | | | |
|--|-----------------------|-------------------|--------------------|----------------------|-------------------------------|
| 型号 Part NO. | 气体通道 Passages(Gas) | 接口尺寸 Port Size | 可适应气管 Pipe Size | 信号(2A) Signal(2A) | L(mm)±0.5 Length L(mm)±0.5 |
| HK56-0601-P0602 | 6 | G1/8" | 6~8mm | 6 | 12 |
| HK56-0601-P1202 | 6 | G1/8" | 6~8mm | 12 | 19.5 |
| HK56-0601-P1802 | 6 | G1/8" | 6~8mm | 18 | 26.9 |
| HK56-0601-P2402 | 6 | G1/8" | 6~8mm | 24 | 34.6 |



气电滑环系列

HK56-0601-P1802 外形图 HK56-0601-P1802 Dimensions

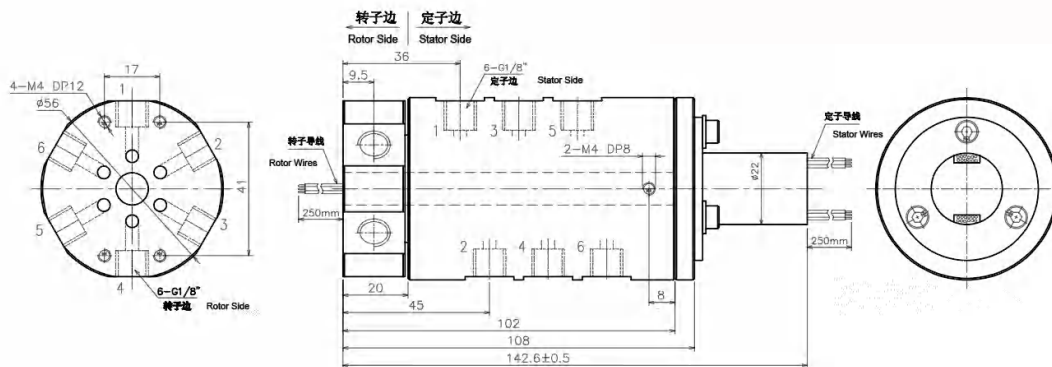


布线图



备注：相同颜色的导线用号码管按组区分

HK56-0601-P2402 外形图 HK56-0601-P2402 Dimensions



布线图

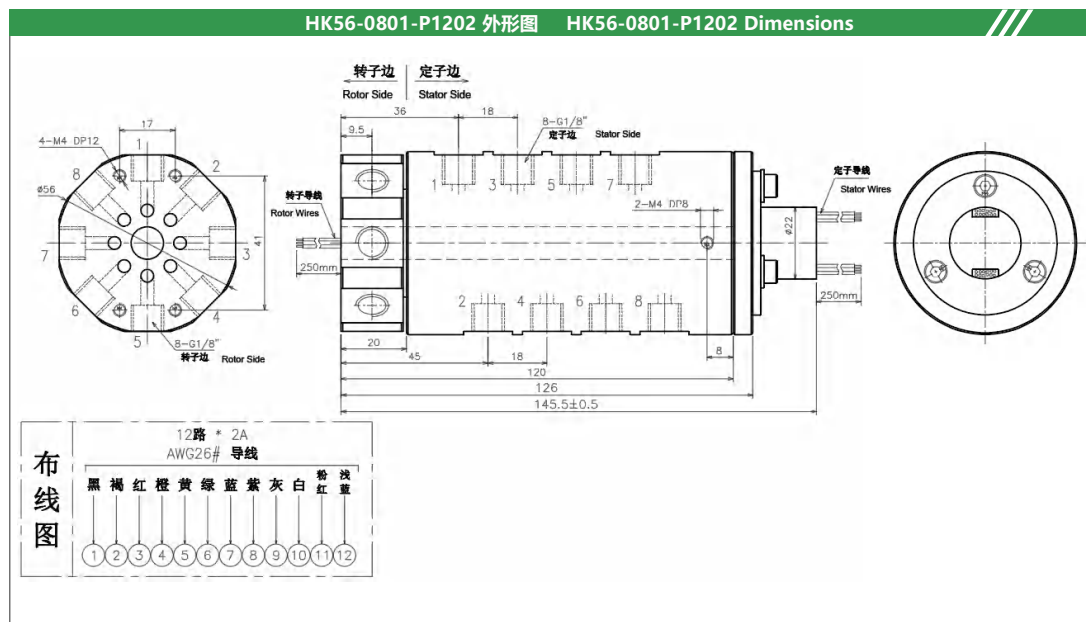
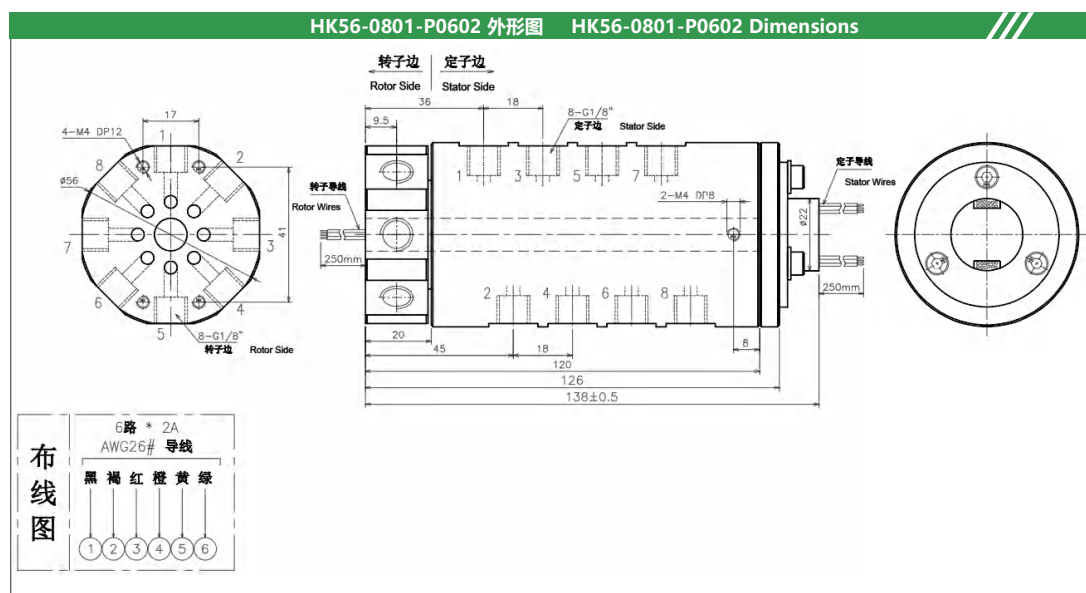


备注：相同颜色的导线用号码管按组区分

气电滑环系列

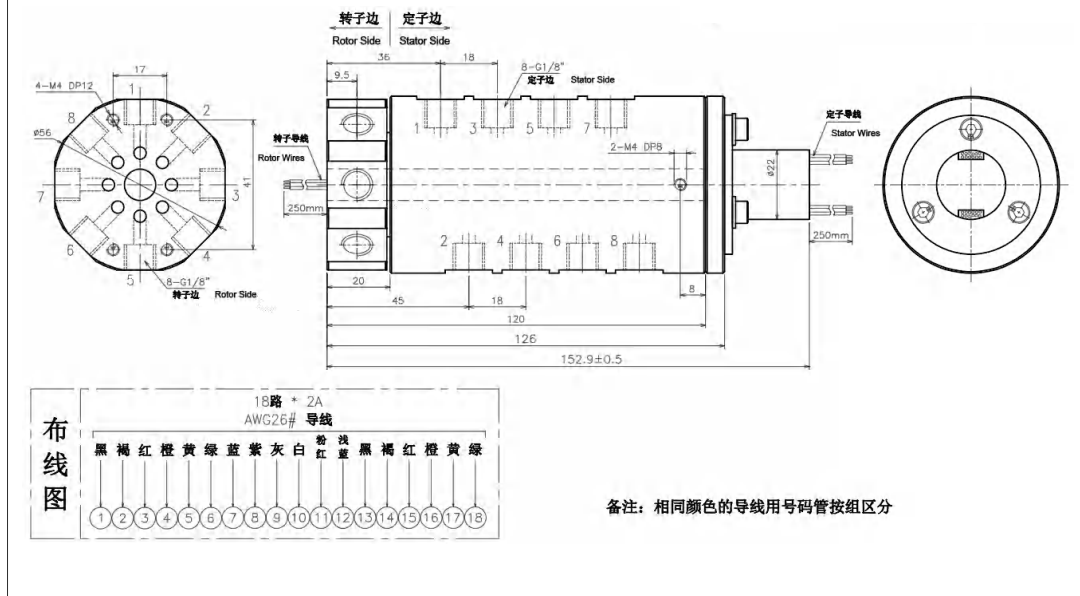
HK8进8出系列气电滑环(旋转接头)

| G1/8"牙 + 6~24路电信号(2A) 选型表 G1/8" Port +6~24 Circuits Electrical Signal(2A) | | | | | |
|---|-----------------------|-------------------|--------------------|----------------------|-------------------------------|
| 型号 Part NO. | 气体通道 Passages(Gas) | 接口尺寸 Port Size | 可适应气管 Pipe Size | 信号(2A) Signal(2A) | L(mm)±0.5 Length L(mm)±0.5 |
| HK56-0801-P0602 | 8 | G1/8" | 6~8mm | 6 | 12 |
| HK56-0801-P1202 | 8 | G1/8" | 6~8mm | 12 | 19.5 |
| HK56-0801-P1802 | 8 | G1/8" | 6~8mm | 18 | 26.9 |
| HK56-0801-P2402 | 8 | G1/8" | 6~8mm | 24 | 34.6 |

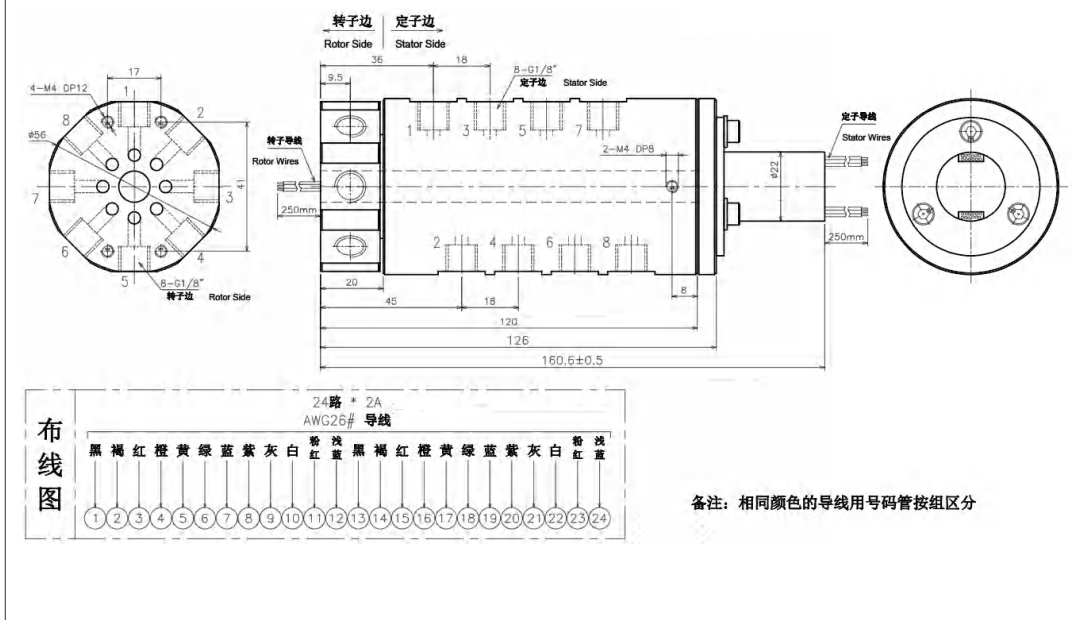


气电滑环系列

HK56-0801-P1802 外形图 HK56-0801-P1802 Dimensions



HK56-0801-P2402 外形图 HK56-0801-P2402 Dimensions



帽式滑环系列

产品系列介绍

华盛电气的帽式导电滑环从结构设计、生产工艺、组装流程、性能检测项目与技术等都进行了颠覆性的革新，关键节点工艺均严格把控，有效提高了品质和生产效率。

环道表面十分光滑，表面粗糙度 $\leq Ra0.4$ ，避免了刷丝的闪断现象，极大程度上减小了早期积粉的现象，波动电阻值也明显下降，刷丝的使用寿命延长2倍以上，确保了高度的可靠性与一致性。

为安防、智能制造、航空、航天、航海、军工等行业客户提供优质产品。



| 电气技术指标 | | | 机械技术指标 | |
|---------|-------------------------|-------------------------|--------|---------------|
| 技术参数 | 功率 | 信号 | 技术参数 | 数值 |
| 额定电压 | 0~60VAC/VDC | 0~60VAC/VDC | 工作寿命 | 500万转 |
| 绝缘电阻 | $\geq 50M\Omega/100VDC$ | $\geq 50M\Omega/100VDC$ | 额定转速 | 300RPM |
| 导线规格 | 参考选型表格 | 参考选型表格 | 工作温度 | -30°C~+80°C |
| 导线长度 | 标准长度200mm(可根据定制) | | 触点材料 | 贵金属 |
| 绝缘强度 | $\geq 200VAC@50Hz,60s$ | | 壳体材料 | 工程塑料/不锈钢/特种铝材 |
| 动态电阻变化值 | <0.01 Ω | | 最小扭矩 | 0.01N.m |
| 防护等级 | IP40 | | | |

可定制选项说明：

- 1、工作温度：标准品-20°C~+60°C，定制温度范围：-60°C~+200°C
- 2、工作转速：标准品0~300RPM，0~20000RPM（可定制）
- 3、参考使用寿命：标准品500万转@300RPM，超长寿命滑环可定制
- 4、壳体：工程塑料、铝合金、不锈钢
- 5、防护等级：IP50-68（可定制）
- 6、导线末端接插件及长度
- 7、可与气、液、旋转关节集成组合滑环
- 8、可多种信号（如工业以太网、串口、工业总线、USB、SDI等）、电流同时混合传输

帽式滑环系列

产品特点

华盛电气的中型帽式滑环外径从22mm~54mm，通道数可达125路或更多，接触件使用耐磨耐腐蚀三级超硬金表面处理技术，硬度、强度、耐磨性及导电率均优于连接器接触件国际军工标准规范，设计精度高，外形小巧，安装方便。

可提供高转速、高寿命、高防护滑环定制产品，可集成多种信号，如：以太网、USB、RS、LVDS、Canbus、FireWire、SDI、HDMI等。

滑环路数、电流、尺寸、转速、密封等级、外壳材质等可选。

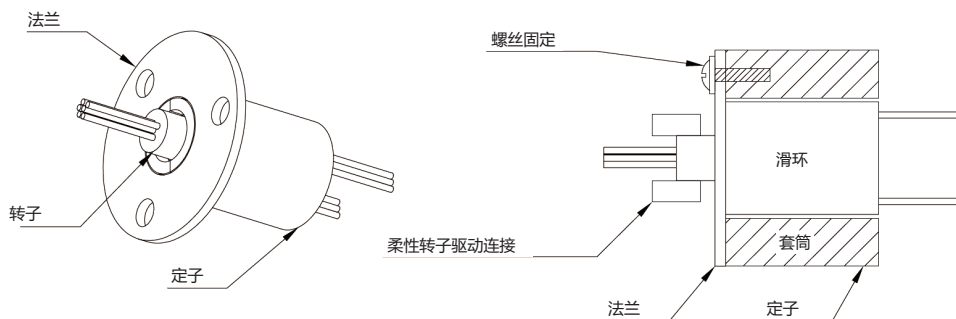
典型应用

- 高速球
- 云台
- 电气测试设备
- 医疗设备
- 旋转工作台
- 制造和控制设备



安装说明及示意图

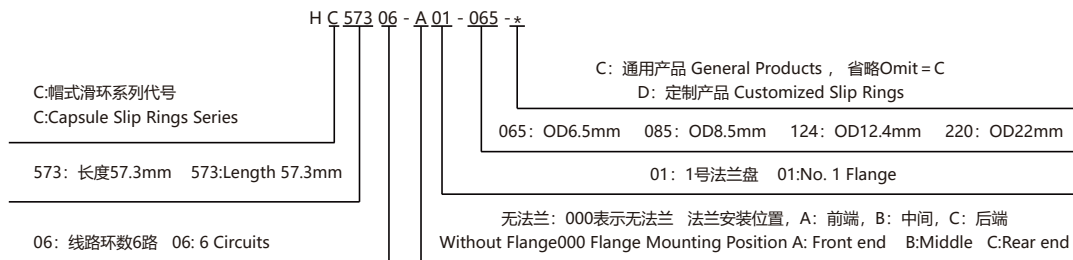
- 1、此系列滑环被设计以法兰式安装在定子固定件上
- 2、转子固定件连接必须要保证滑环的同心度驱动，如果客户要用转子引线来作为驱动，要自行根据产品的使用情况来进行评估
- 3、如下图所示，带垫圈的螺丝用来安装滑环，这些垫圈避免法兰过紧
- 4、滑环不能用来承受其所连接的设备重量，旋转的设备应锁死固定以避免把重量加在滑环转子上
- 5、滑环应避免受到灰尘及湿气的侵扰，如在室外使用，请安装防护罩（特殊非标定制类滑环除外）
- 6、保护所有导线表皮在设备旋转时不会受损伤，排线时应所有线头都不承重，不能受力及拉扯
- 7、剥线头时注意勿伤到导线表皮。



帽式滑环系列

订购型号说明

例：HC57306-A01-065



| 各环路导线色码表 Color Code Of Lead Wire | | | | | | | | | | | | |
|----------------------------------|------------|------------|----------|-------------|-------------|------------|-----------|-------------|-----------|------------|------------|-------------|
| 环道 Ring # | 1 | 2 | 3 | 4 | 5 | 6 | 7 | 8 | 9 | 10 | 11 | 12 |
| 颜色 Color | 黑 Black | 褐 Brown | 红 Red | 橙 Orange | 黄 Yellow | 绿 Green | 蓝 Blue | 紫 Violet | 灰 Grey | 白 White | 粉红 Pink | 浅蓝 Azury |

备注: 当出线数量超过12种颜色, 则用重复的颜色, 并用号码管做出区分。
Remark: If more than 12wires, repeat as sequence, use number tubes to distinguish them.

标准系列选型表

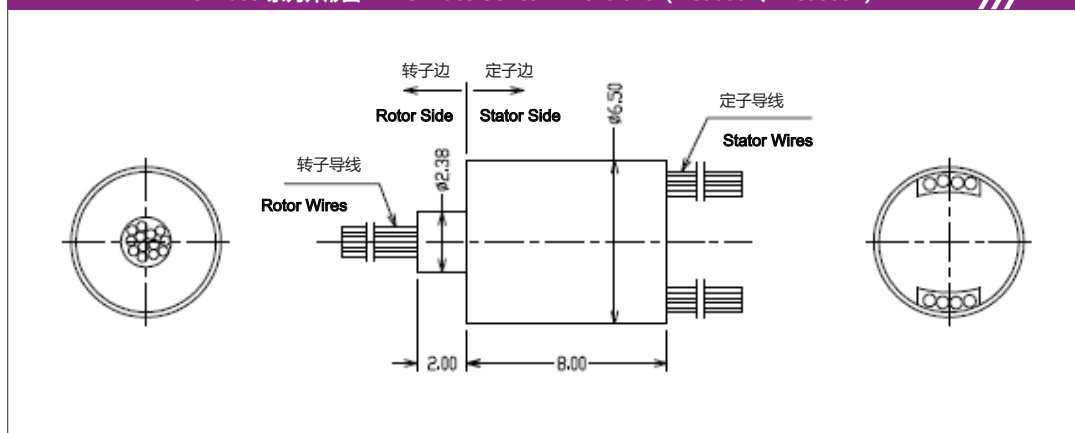
| 帽式滑环系列 Capsule Slip Rings Series | | | | | |
|----------------------------------|----------------------|------------------|---------------------|----------------------|------------------------|
| 型号 Part NO. | 长度(mm) Length(mm) | 外径(mm) OD(mm) | 线路数(环数) Circuits | 电流 Current | 电压 Voltage(VDC/VAC) |
| HC**-065 | 8~15.6 | 6.5 | 1~12 | 信号(2A) Signal(2A) | 0-48 |
| HC**-085 | 11.8 | 8.5 | 1~8 | 信号(2A) Signal(2A) | 0-48 |
| HC**-124 | 13.2~23.9 | 12.4 | 1~18 | 信号(2A) Signal(2A) | 0-60 |
| HC**-220 | 17~54.5 | 22 | 1~36 | 信号(2A) Signal(2A) | 0-60 |

帽式滑环系列

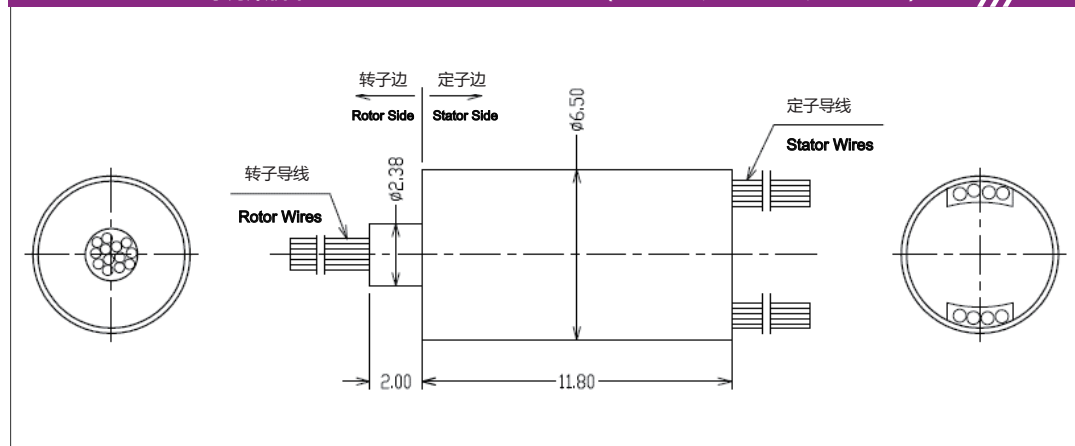
HC**-065系列选型表

| HC**-065 系列 | | HC**-065 Series | | | |
|----------------|----------------------|------------------|---------------------|------------------------|------------------------|
| 型号 Part NO. | 长度(mm) Length(mm) | 外径(mm) OD(mm) | 线路数(环数) Circuits | 电流 Current | 电压 Voltage(VDC/VAC) |
| HC08002-065 | 8 | 6.5 | 2 | 信号/1A Signal/1A | 0-48 |
| HC08004-065 | 8 | 6.5 | 4 | 信号/2A Signal/2A | 0-48 |
| HC11802-065 | 11.8 | 6.5 | 2 | 信号/2A Signal/2A | 0-48 |
| HC11804-065 | 11.8 | 6.5 | 4 | 信号/1.5A Signal/1.5A | 0-48 |
| HC11808-065 | 11.8 | 6.5 | 8 | 信号/1A Signal/1A | 0-48 |
| HC15612-065 | 15.6 | 6.5 | 12 | 信号/1A Signal/1A | 0-48 |

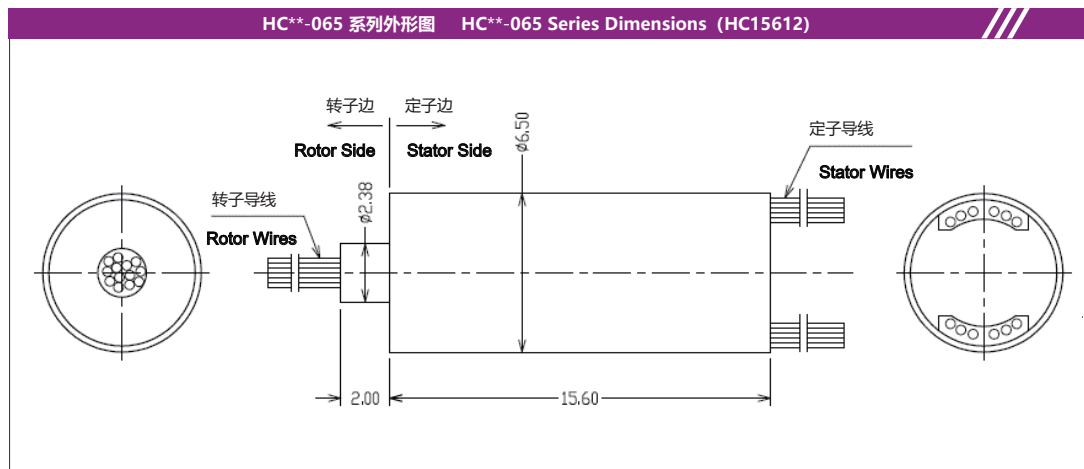
HC**-065 系列外形图 HC**-065 Series Dimensions (HC08002、HC08004)



HC**-065系列外形图 HC**-065 Series Dimensions (HC11802、HC11804、HC11808)

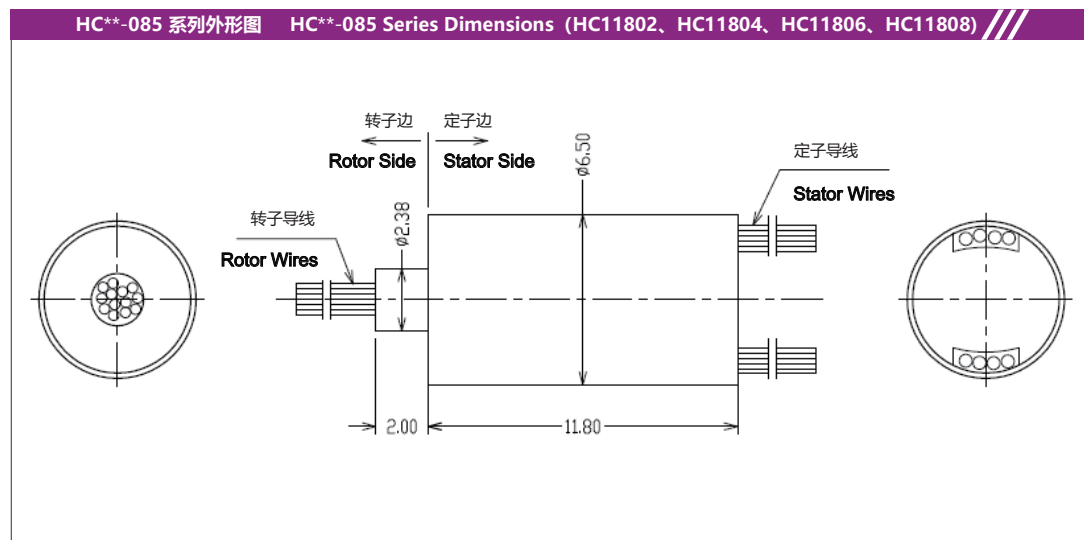


帽式滑环系列



HC085系列选型表

| HC** -085 系列 HC** -085 Series | | | | | |
|-------------------------------|----------------------|------------------|---------------------|----------------------|------------------------|
| 型号 Part NO. | 长度(mm) Length(mm) | 外径(mm) OD(mm) | 线路数(环数) Circuits | 电流 Current | 电压 Voltage(VDC/VAC) |
| HC11804-085 | 11.8 | 8.5 | 4 | 信号/1.5A Signal/2A | 0-48 |
| HC11806-085 | 11.8 | 8.5 | 6 | 信号/1.5A Signal/2A | 0-48 |
| HC11808-085 | 11.8 | 8.5 | 8 | 信号/1.5A Signal/2A | 0-48 |
| HC11802-085 | 11.8 | 8.5 | 2 | 信号/1.5A Signal/2A | 0-48 |

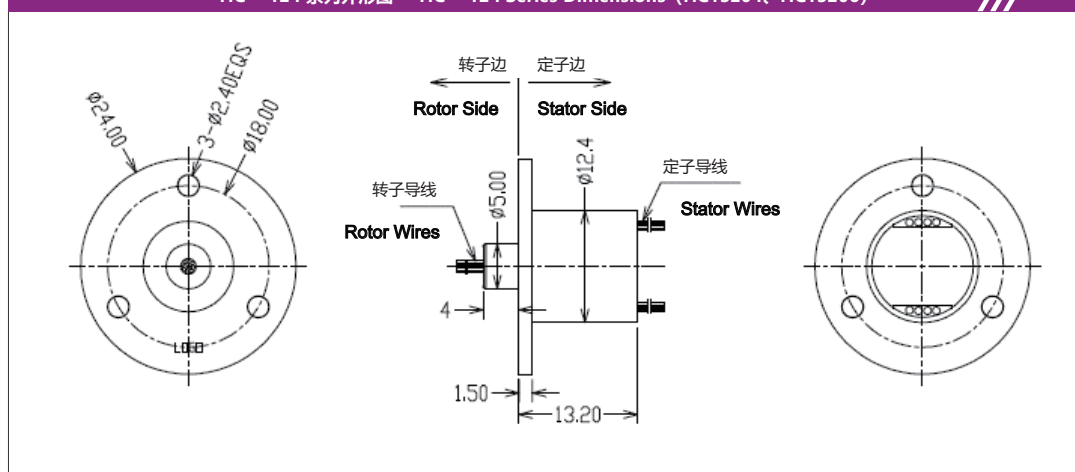


帽式滑环系列

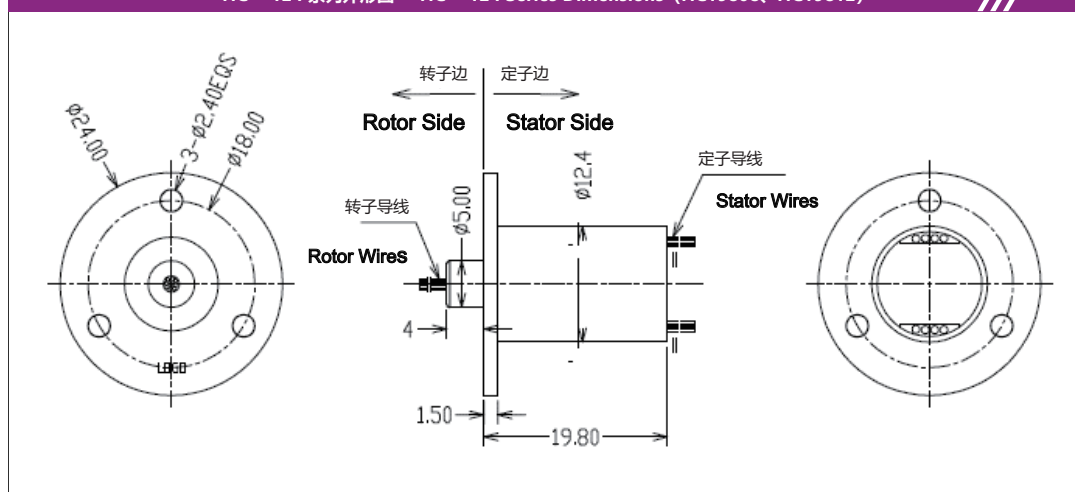
HC**-124系列选型表

| HC**-124 系列 | | HC**-124 Series | | | |
|-----------------|----------------------|------------------|---------------------|--------------------|------------------------|
| 型号 Part NO. | 长度(mm) Length(mm) | 外径(mm) OD(mm) | 线路数(环数) Circuits | 电流 Current | 电压 Voltage(VDC/VAC) |
| HC13204-A01-124 | 13.2 | 12.4 | 4 | 信号/2A Signal/2A | 0-60 |
| HC13206-A01-124 | 13.2 | 12.4 | 6 | 信号/2A Signal/2A | 0-60 |
| HC19808-A01-124 | 19.8 | 12.4 | 8 | 信号/2A Signal/2A | 0-60 |
| HC19812-A01-124 | 19.8 | 12.4 | 12 | 信号/2A Signal/2A | 0-60 |
| HC23918-A01-124 | 23.9 | 12.4 | 18 | 信号/2A Signal/2A | 0-60 |

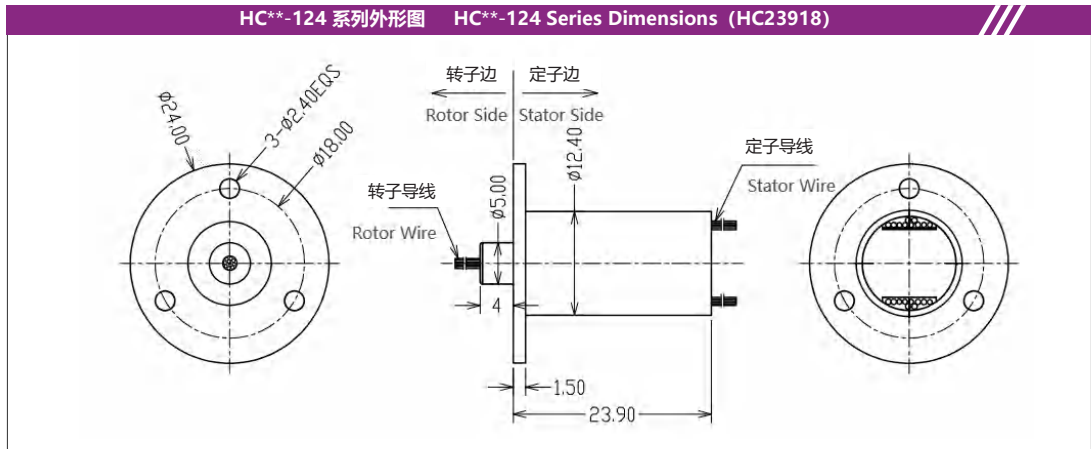
HC**-124 系列外形图 HC**-124 Series Dimensions (HC13204, HC13206)



HC**-124 系列外形图 HC**-124 Series Dimensions (HC19808, HC19812)

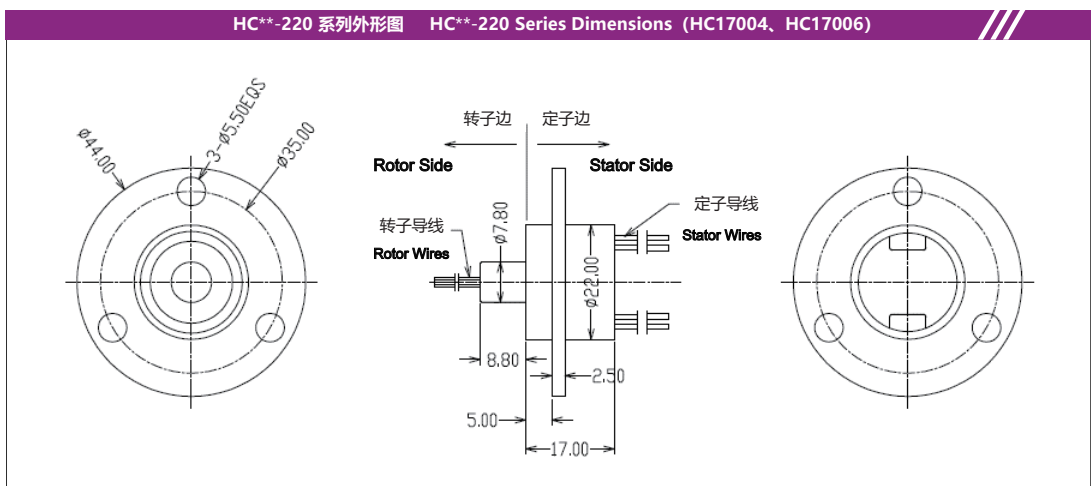


帽式滑环系列



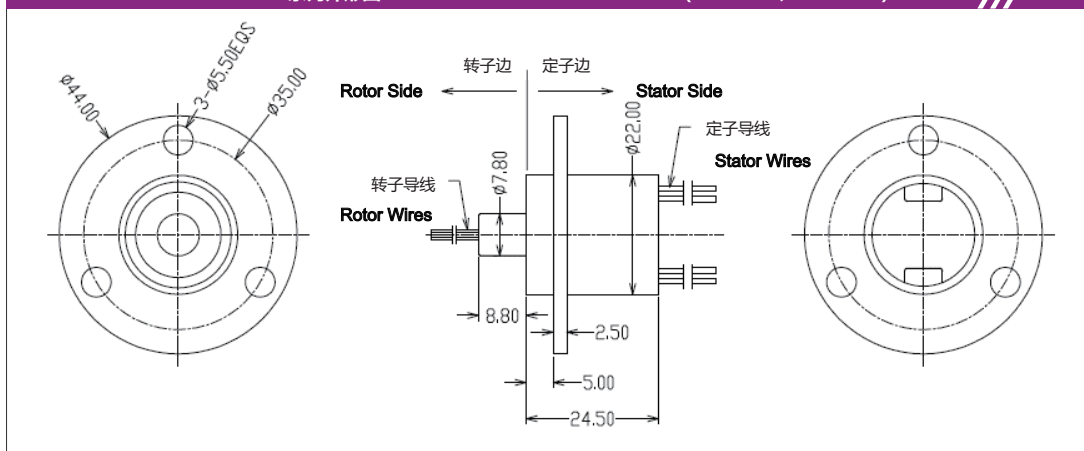
HC220系列选型表

| HC**-220 系列 | | HC**-220 Series | | | |
|-----------------|----------------------|------------------|---------------------|------------------------|------------------------|
| 型号 Part NO. | 长度(mm) Length(mm) | 外径(mm) OD(mm) | 线路数(环数) Circuits | 电流 Current | 电压 Voltage(VDC/VAC) |
| HC17004-B01-220 | 17 | 22 | 4 | 信号/2.5A Signal/2.5A | 0-60 |
| HC17006-B01-220 | 17 | 22 | 6 | 信号/2.5A Signal/2.5A | 0-60 |
| HC24508-B01-220 | 24.5 | 22 | 8 | 信号/2.5A Signal/2.5A | 0-60 |
| HC24512-B01-220 | 24.5 | 22 | 12 | 信号/2.5A Signal/2.5A | 0-60 |
| HC31918-B01-220 | 31.9 | 22 | 18 | 信号/2A Signal/2A | 0-60 |
| HC39624-B01-220 | 39.6 | 22 | 24 | 信号/2A Signal/2A | 0-60 |
| HC54536-B01-220 | 54.5 | 22 | 36 | 信号/1A Signal/1A | 0-60 |

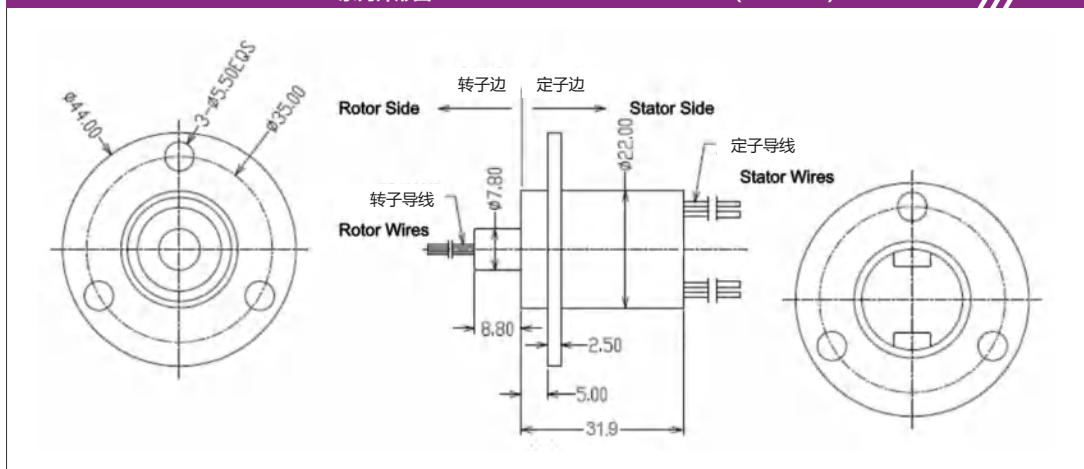


帽式滑环系列

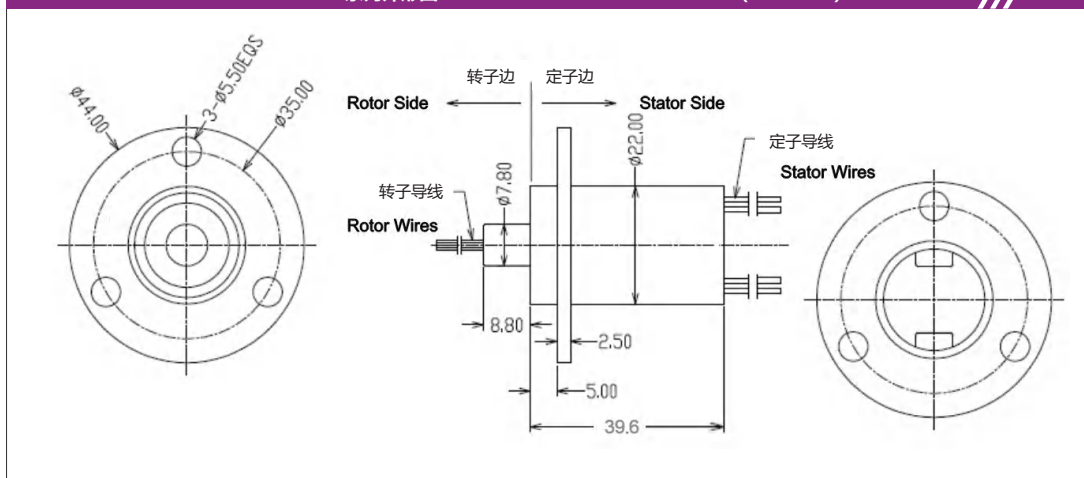
HC** -220 系列外形图 HC** -220 Series Dimensions (HC24508, HC24512)



HC** -220 系列外形图 HC** -220 Series Dimensions (HC31918)

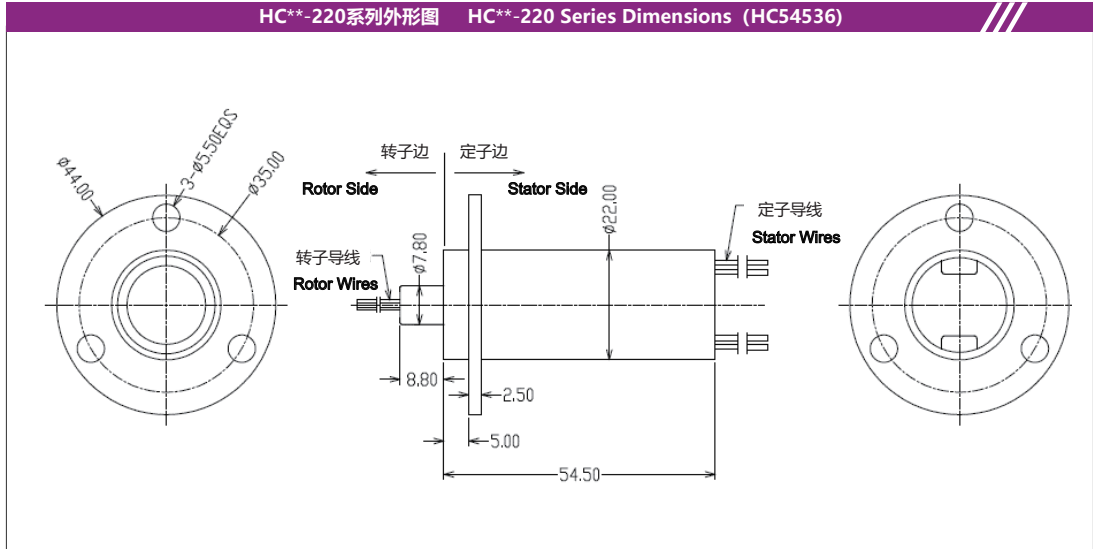


HC** -220 系列外形图 HC** -220 Series Dimensions (HC39624)



帽式滑环系列

HC**_220系列外形图 HC**_220 Series Dimensions (HC54536)



水银(替代)滑环系列

产品系列介绍

华盛电气经过多年研究和反复验证,推出了水银滑环(升级替代)系列产品。此系列体积小,导电能力强,可适应高温环境,绿色环保。即具有传统水银滑环的产品特性又完美规避了水银滑环的污染性,是一款新兴的高性价比小体积,大电流导电滑环,为华盛电气专利产品。一经推出,即受到了市场青睐。



| 技术参数 Technical Parameter | | | |
|--------------------------|----------------------------|-----------------------------|-----------------------|
| 环数 Circuits | 1 | 额定电流 Rated Current | 60~600A |
| 接触电阻 Resistance | < 1MΩ | 工作温度 Working Temperature | -30°C ~ +70°C |
| 工作转速 Roating Speed | 详见选型表 Reference to Spec | 触点材料 Contact Material | 贵金属 Precious Metal |
| 壳体材料 Housing Material | 不锈钢 Stainless Steel | 安装方式 Installation Way | 不可倒装 Non-Inverting |

可定制选项说明:

- 1、壳体材料可定制
- 2、接线柱规格可定制
- 3、通道数可定制
- 4、工作速度可定制
- 5、工作温度可定制

水银(替代)滑环系列

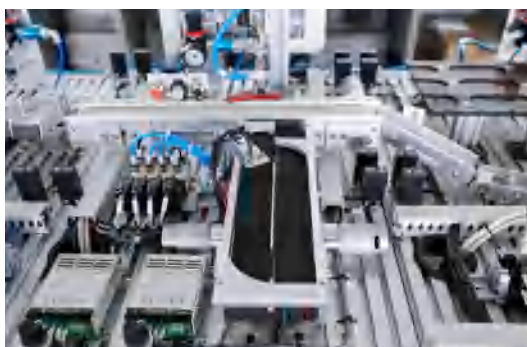
产品特点

- 寿命8000万转以上
- M10接线柱 易安装
- 环保健康无毒无污染
- 体积小 精度高 易安装
- 高可靠性 高稳定性 高性价比



典型应用

自动化设备、电缆卷筒、水平镀铜线、旋转镀银生产线、旋转舞台欧式、旋转灯箱、旋转工作台、旋转天线、半导体自动化生产线、加热辊轮、圆形银幕摄像机、新能源自动化生产线设备和军事应用。



订购型号说明

A: 水银(替代)滑环系列代号
A: Mercury (replace) Slip Rings Series

H A 01 60

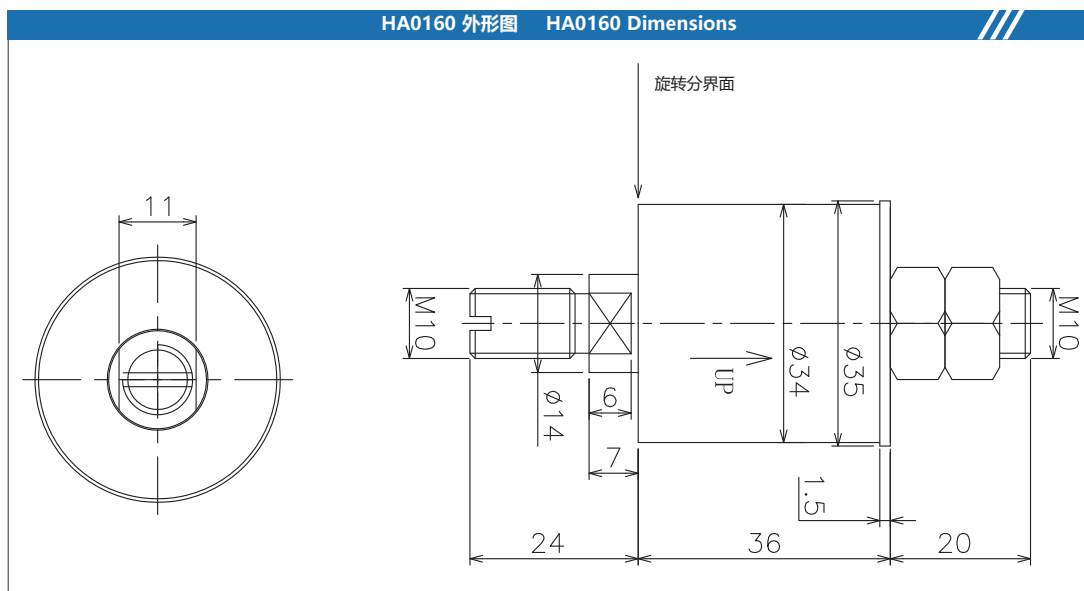
60: 电流60A current 60A

01: 通道数 01: channel

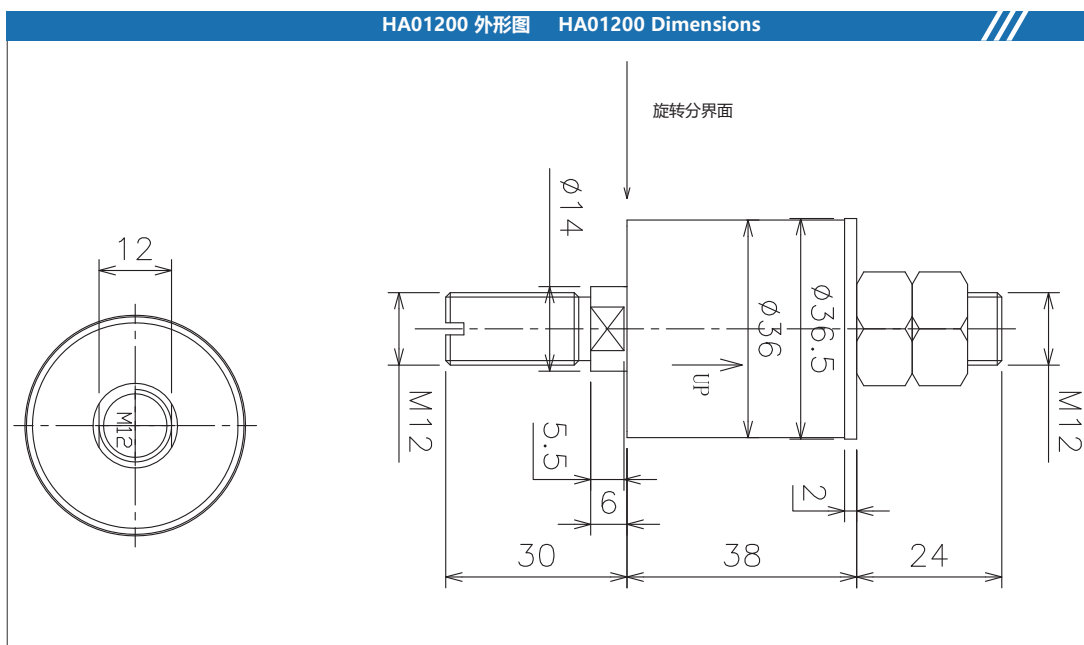
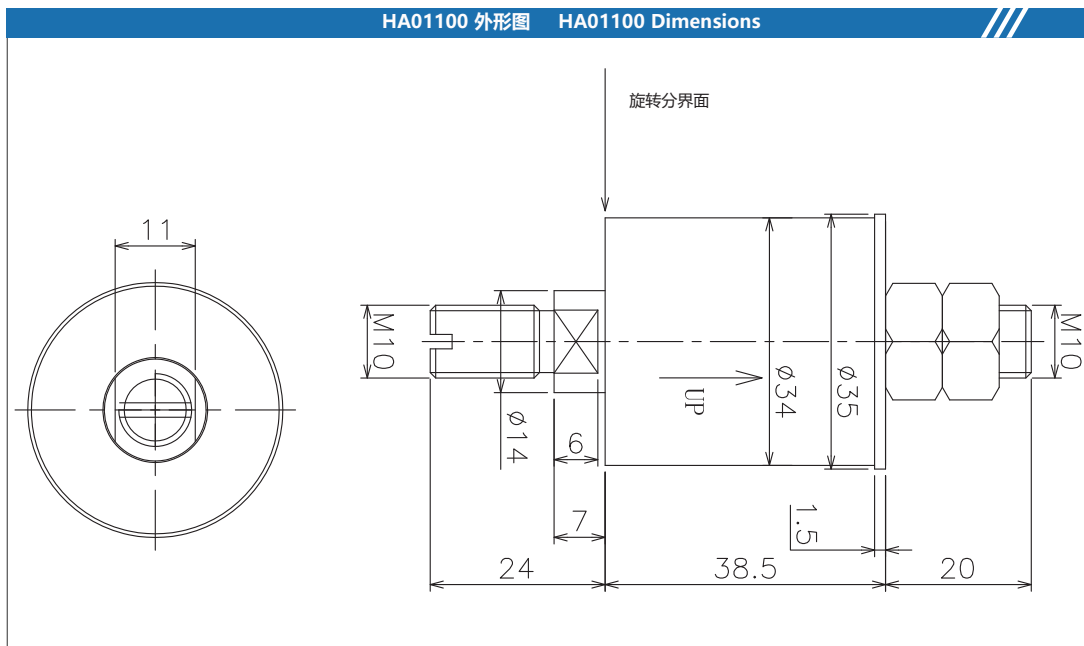
水银(替代)滑环系列

标准系列选型表

| 水银(升级替代)滑环系列 Mercury (Upgraded Replacement) Slip Ring Series | | | | | | | | |
|--|-------------|-------------|-------------|-------------|-------------|-------------|-------------|-------|
| 型号 | HA0160 | HA01100 | HA01200 | HA01300 | HA01400 | HA01500 | HA01600 | |
| 极数 | 1 | 1 | 1 | 1 | 1 | 1 | 1 | |
| 接线柱大小 | M10 | M10 | M12 | M14 | M16 | M18 | M20 | |
| 负载与温升1 | 电流1 | 60A | 100A | 200A | 300A | 400A | 500A | 600A |
| | 负载温升 | ≤10°C | ≤10°C | ≤10°C | ≤10°C | ≤10°C | ≤10°C | ≤10°C |
| 负载与温升2 | 电流2 | 80A | 110A | 220A | 330A | 450A | 550A | 650A |
| | 负载温升 | ≤20°C | ≤20°C | ≤20°C | ≤20°C | ≤20°C | ≤20°C | ≤20°C |
| 负载与温升3 | 电流3 | 100A | 120A | 250A | 360A | 500A | 650A | 750A |
| | 负载温升 | ≤35°C | ≤35°C | ≤35°C | ≤35°C | ≤40°C | ≤40°C | ≤40°C |
| 转速 | 500RPM | 500RPM | 300RPM | 300RPM | 200RPM | 100RPM | 100RPM | |
| 电阻 | < 1mΩ | < 1mΩ | < 1mΩ | < 1mΩ | < 1mΩ | < 1mΩ | < 1mΩ | |
| 工作温度 | -30°C~+70°C | -30°C~+70°C | -30°C~+70°C | -30°C~+70°C | -30°C~+70°C | -30°C~+70°C | -30°C~+70°C | |
| 备注: 外形尺寸会有差异, 接线方式都是接线柱 | | | | | | | | |

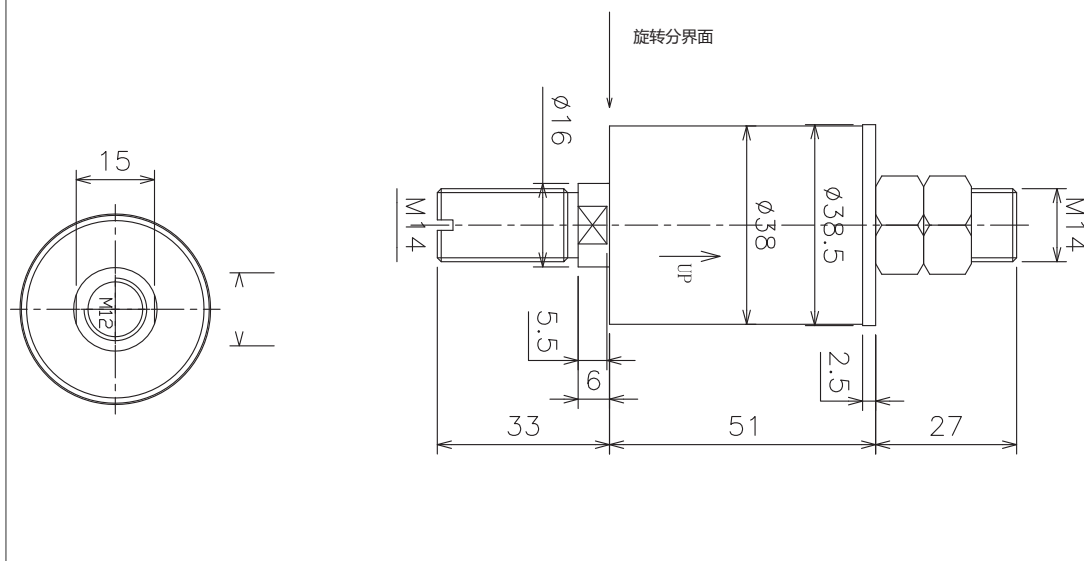


水银(替代)滑环系列

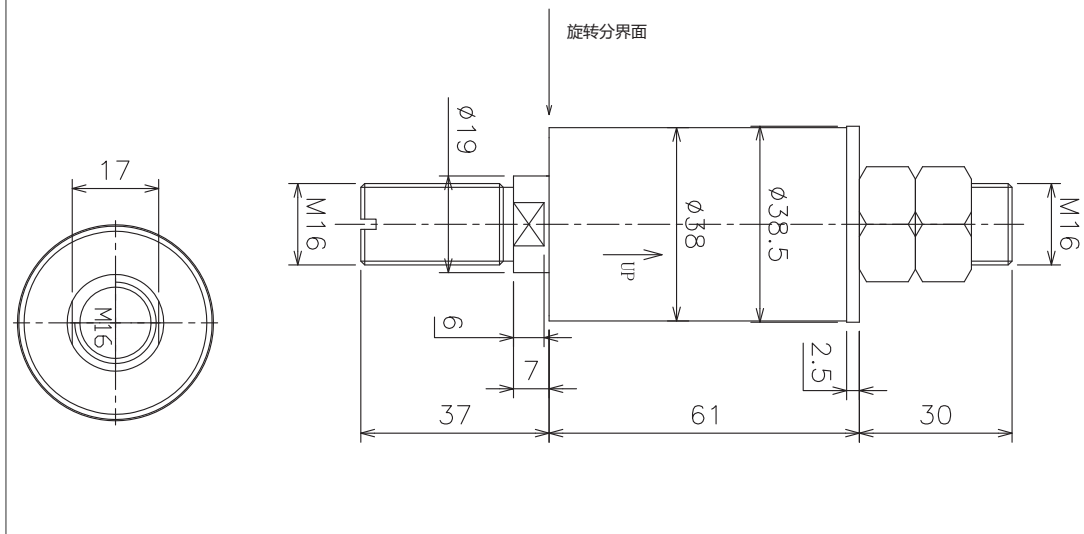


水银(替代)滑环系列

HA01300 外形图 HA01300 Dimensions

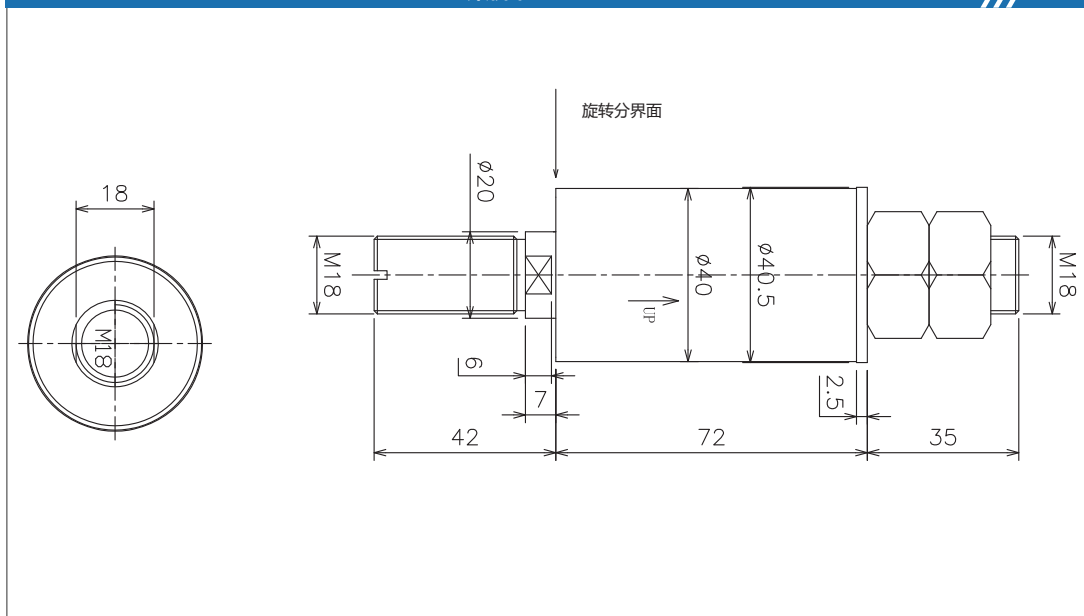


HA01400 外形图 HA01400 Dimensions

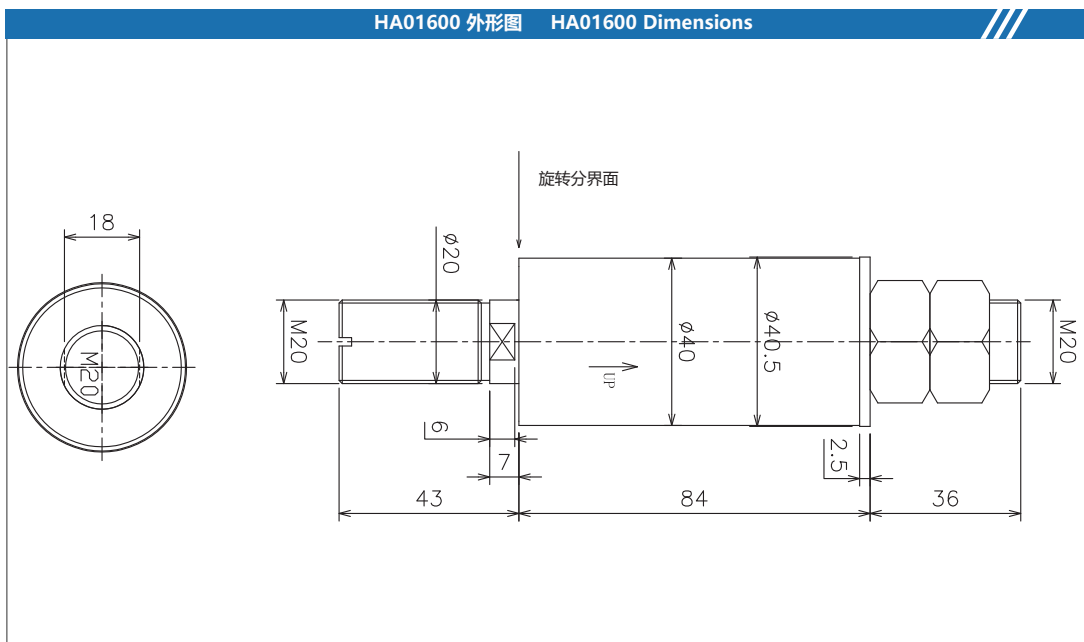


水银(替代)滑环系列

HA01500 外形图 HA01500 Dimensions



HA01600 外形图 HA01600 Dimensions



光纤滑环系列

产品系列介绍

光纤滑环（又名光滑环）是指可360°无限制连续旋转的传输光能、光信号的旋转连接器件，用于实现旋转和静止部件间光纤信号的不间断传输，尤其适合信号高速、信息容量大、高精度、远距离的传播。

光纤滑环的光信号传输是无接触、无摩擦传输，寿命长达几亿转。光纤滑环全密封设计，光信号采用非接触式、独立传播，不会对电信号造成干扰，也不受电磁干扰，对环境适应性强，如低温、高压及电磁干扰等环境。



光纤滑环与导电滑环配合使用，作为光电滑环，组合传送功率和高速数据。

| 光学特性 | | 机械特性 | | 环境特性 | |
|---------|--------------------------|--------|----------------------------|------|--------------------|
| 通道数 | 1-37通道可选 | 最大转速 | 单通道2000RPM或更高 多通道300RPM | 工作温度 | -40°C~+85°C |
| 工作波长 | 650-1650nm (特殊波长可定制) | 连接器抗拉力 | ≥75N | | |
| 插入损耗 | 单通道 < 2dB 多通道 < 4dB | 封装形式 | 尾纤/接口 | 工作湿度 | ≤70% RH或更高 |
| 插入损耗变化值 | 单通道 < 0.5dB 多通道 < 2dB | 接头类型 | ST/FC/SC/LC等 | | |
| 回波损耗 | ≥45dB | 护套类型 | 0.9/2/3mm (TPU or 铠装) | 防护等级 | IP65 (最高可达IP68) |
| 串扰 | > 45dB | 振动标准 | MIL-STD-167-1A | | |
| 最大光功率 | 23dBm (高功率可定制) | 冲击标准 | MIL-STD-810G | | |

可定制选项说明：

- 1、使用寿命：单通道≥2亿转(300RPM); 多通道≥1亿转(300RPM)
- 2、光纤传输类型可选
- 3、电源与信号的路数、类型可选
- 4、单模或多模，单路或多路
- 5、外形可定制，外壳材质及驱动连接器可选
- 6、光纤接头可选类型，FC/LC/PC/ST等

光纤滑环系列

产品特点

华盛电气的光纤滑环采用自主研发的专利光学耦合技术耦合十分便捷：无需光纤准直器光机同轴调节，无需精密工装夹具，一次组装完成，效率比同行光纤滑环提升10倍以上，唯一一家能确保直通率高达100%

- 使用寿命可达2-4亿转；
- 独创性的低损耗光耦合专利技术；
- 密封结构，光学部件不受外部环境的影响；
- 体积小、重量轻、方便与电滑环集成使用；
- 无泄密，无电磁干扰，可远距离传输几十上百公里组网应用；
- 传输带宽远远大于电连接器，与波分复用器配合使用，更可以成倍提高带宽；

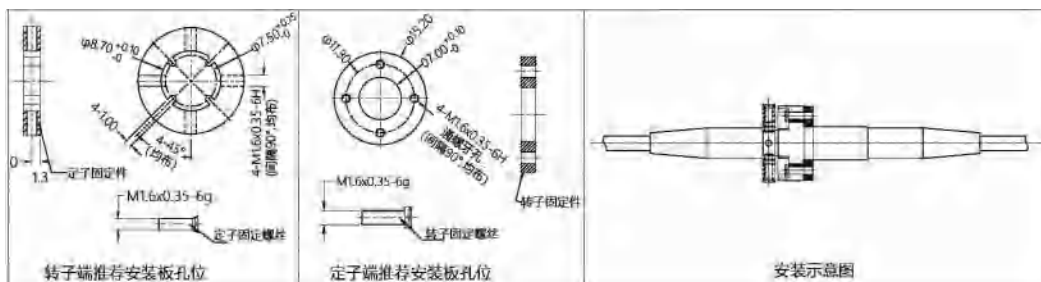


典型应用

- 机器人
- 物料输送系统
- 医疗系统
- 远程控制系統
- 雷达系统
- 车辆上的转动炮台
- 视频监视系统
- 海工设备、舰艇系统
- 保障国家或国际安全系统、海底作业系统
- 光纤传感等转台（速率台）的高速视频、数字、模拟信号的传输和控制



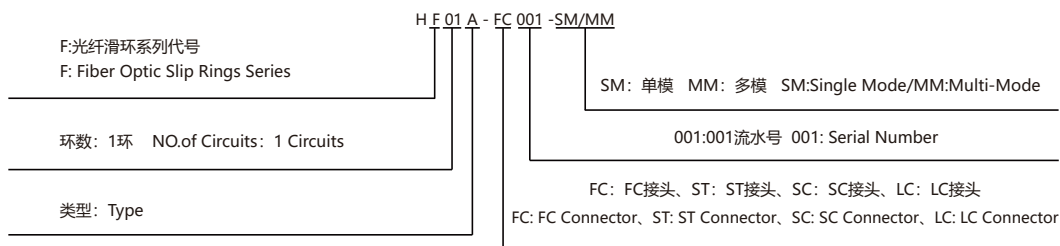
安装说明及示意图



光纤滑环系列

订购型号说明

例：HF01A-FC001-SM/MM



光纤滑环相关技术说明:

- 光纤类型: 单模(Single Mode): 9/125um, ;
多模(Multi Mode): 50/125um, 62.5/125um;
- 光纤接头: FC:FC接头FC Connector ; ST:ST接头 ST Connector ; SC:SC接头SC Connector
LC:LC接头 LC Connector ; 接头端面默认为PC
如果需要APC, 需要在接头代码后面加APC,如: FC/APC
- 工作波长: 单模 Single Mode 1310/1550;
多模 Multi Mode 850/1310

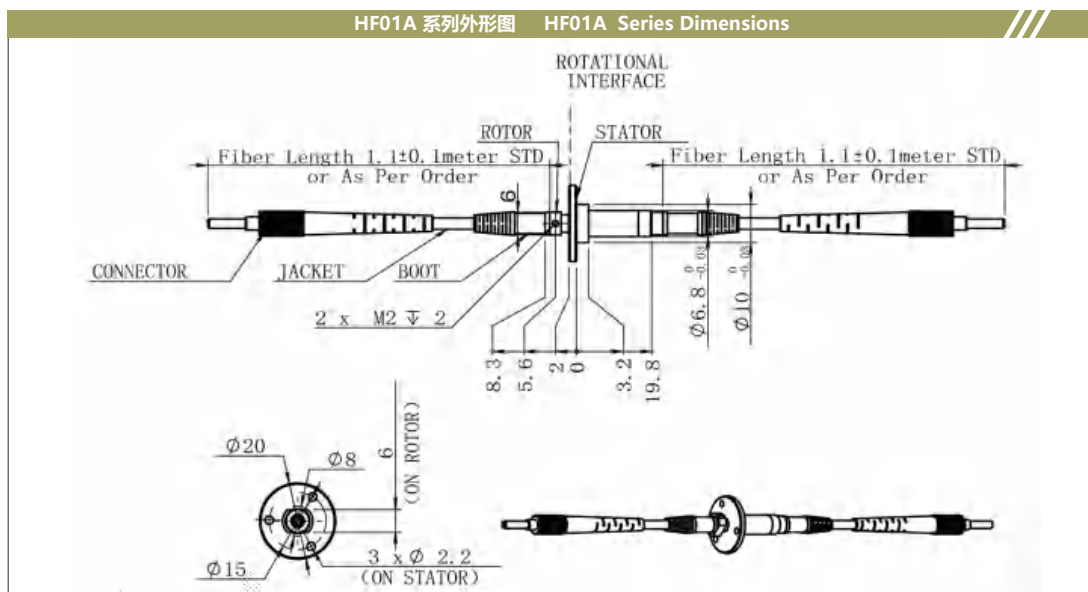
标准系列选型表

| 光纤滑环系列 Fiber Optic Slip Rings Series | | | | | | | |
|--------------------------------------|-----------------|--------------------|--|------------------------|---------------------|-------------------------------------|------------------------|
| 型号 Part NO. | 通道数 Channels | 光纤类型 Fiber Mode | 工作波长 Wavelength Range | 插入损耗 Insertion Loss | 回波损耗 Return Loss | 最大转速 Maximum Rotational Speed | 接头类型 Connector type |
| HF01A系列 HF01A Series | 1 | SM/MM | 650~1650nm (默认 Default:1310& 1550nm) | ≤2dB | ≥30dB | 2000RPM | 默认(Default): FC/PC |
| HF01B系列 HF01B Series | 1 | SM/MM | 650~1650nm (默认 Default:1310& 1550nm) | ≤2dB | ≥30dB | 2000RPM | 默认(Default): FC/PC |
| HF01C系列 HF01C Series | 1 | SM/MM | 650~1650nm (默认 Default:1310& 1550nm) | ≤2dB | ≥30dB | 2000RPM | 默认(Default): FC/PC |
| HF**A系列 HF**A Series | 2-4 | SM/MM | 780~1650nm (默认 Default:1310& 1550nm) | ≤4.0dB | ≥45dB | 300RPM | 默认(Default): FC/PC |
| HF**B系列 HF**B Series | 2-7 | SM/MM | 780~1650nm (默认 Default:1310& 1550nm) | ≤4.0dB | ≥45dB | 300RPM | 默认(Default): FC/PC |
| HF**C系列 HF**C Series | 2-7 | SM/MM | 780~1650nm (默认 Default:1310& 1550nm) | ≤4.0dB | ≥45dB | 300RPM | 默认(Default): FC/PC |
| HF**D系列 HF**D Series | 2-31 | SM/MM | 780~1650nm (默认 Default:1310& 1550nm) | ≤4.0dB | ≥40dB | 300RPM | 默认(Default): FC/PC |

光纤滑环系列

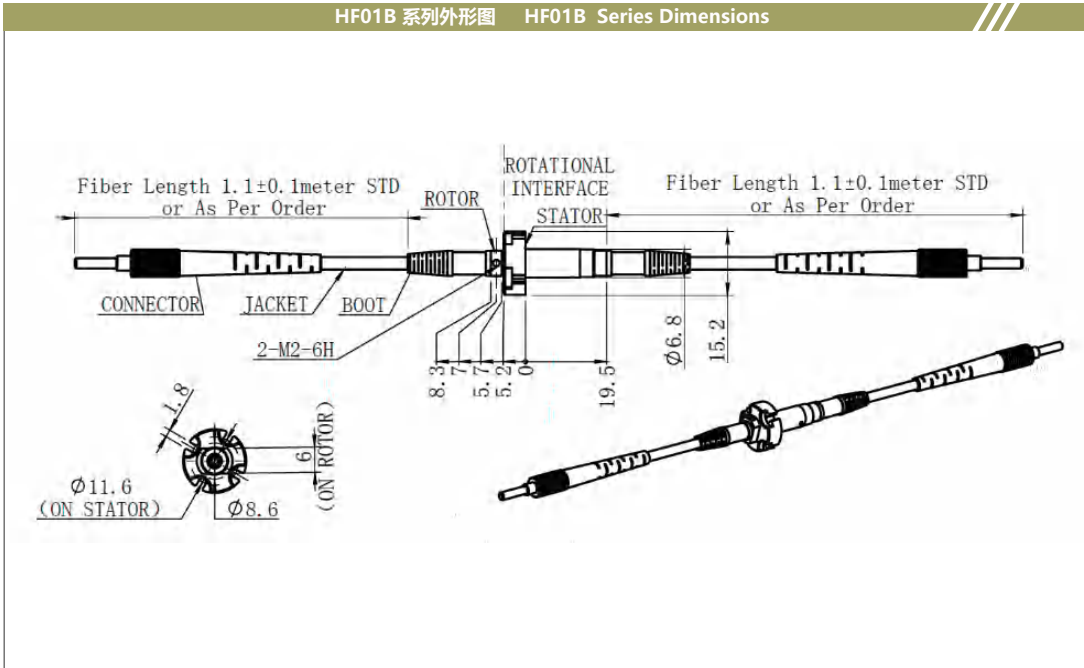
HF01A HF01B FH01C系列选型表

| HF01A HF01B HF01C 单通道系列 | | HF01A HF01B HF01C Single Channel Series | |
|------------------------------------|---|---|---|
| 技术指标名称 Technical specifications | 单模/多模光纤 Single/Multi Mode | | |
| 通道数 Channels | 1 | 工作寿命 Working Life | ≥2亿(300rpm) ≥200 Million(300rpm) |
| 工作波长 Wavelength Range | 650~1650nm (默认 Default:1310& 1550nm) | 连接器抗拉力 Connector Tensile Strength | ≥75N |
| 插入损耗 Insertion Loss | ≤2.0dB | 外壳材料 Housing Material | 不锈钢 Stainless Steel |
| 转动变化 Rotation Variation | ±0.25dB | 连接头接头类形 Connector Type | 默认:FC/PC |
| 回波损耗 Return Loss | ≥30dB | 封装形式 Package Form | 两端尾纤,默认∅ 3.0mm, 长1.0M Pigtails At Both Ends, Default∅ 3.0mm, Length 1.0M. |
| 最大光功率 Max Power | 25dBm | 震动标准 Vibration | MIL-STD-167-1A |
| 工作温度 Working Temperature | -40~+80℃ | 机械冲击 Shock | MIL-STD-810G |
| 储存温度 Storage Temperature | -45~+85℃ | 防护等级 IP Protection(IP Grade) | IP65 |
| 最大转速 Max Speed | 2000RPM | | |

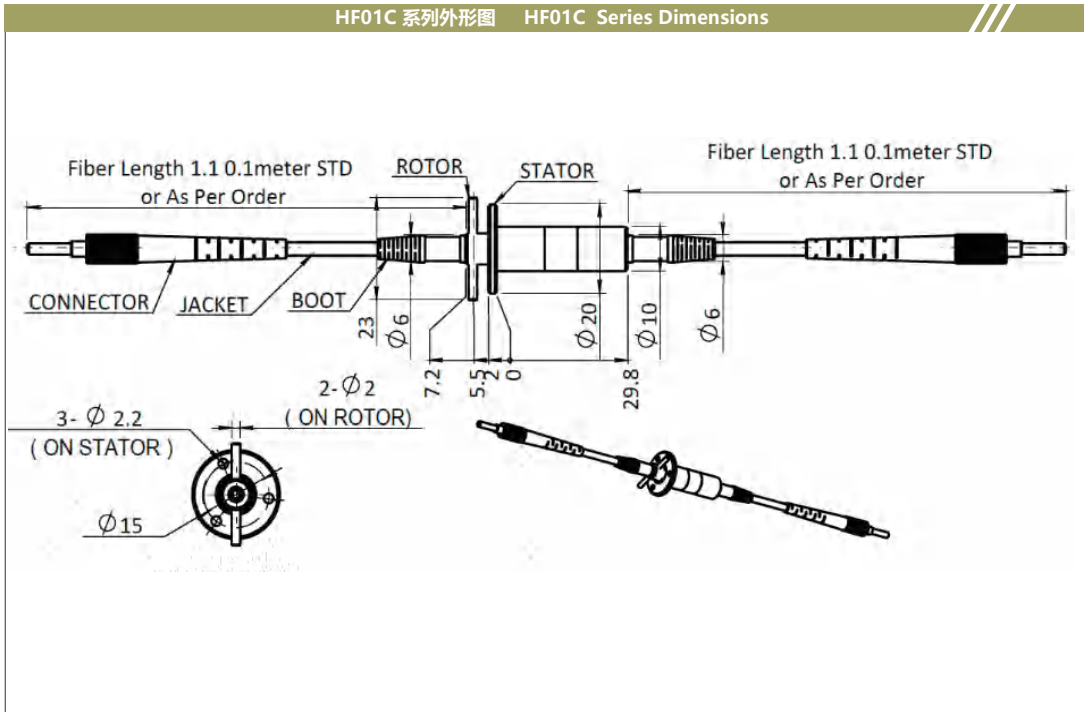


光纤滑环系列

HF01B 系列外形图 HF01B Series Dimensions



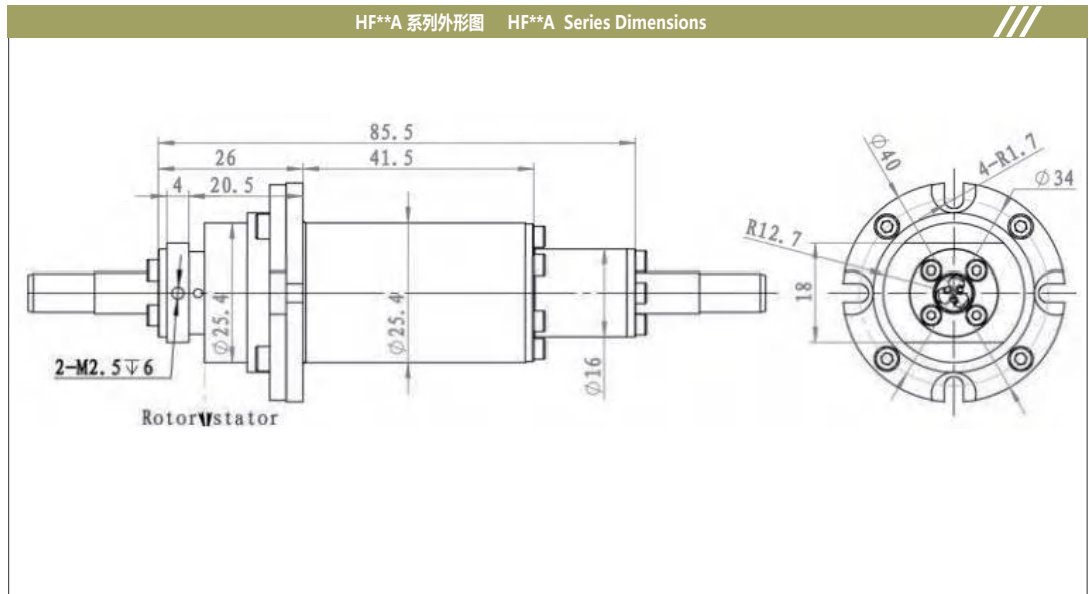
HF01C 系列外形图 HF01C Series Dimensions



光纤滑环系列

HF**A系列选型表

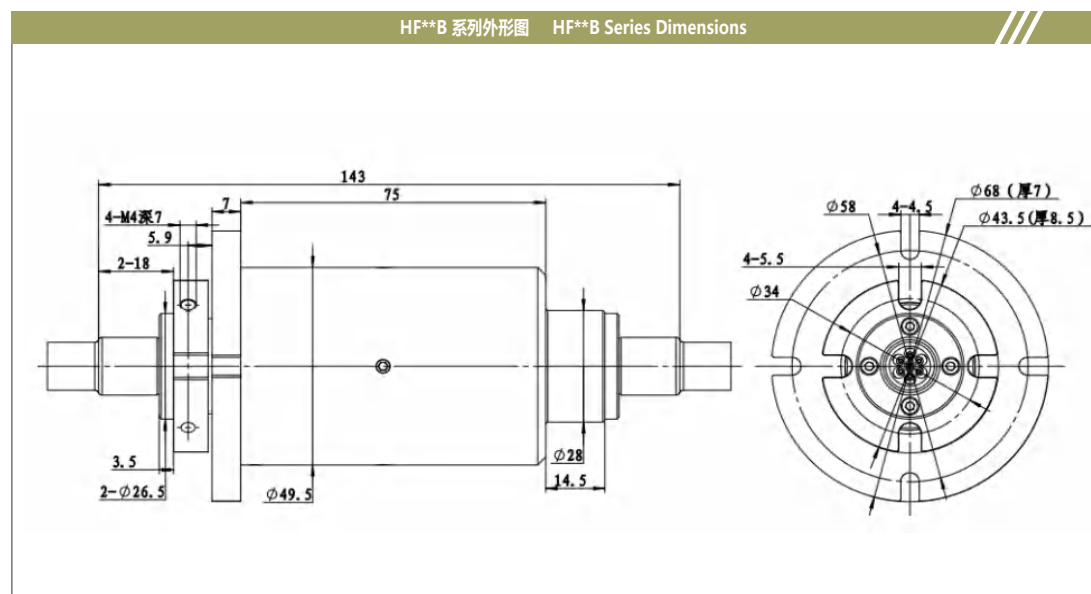
| HF多通道A系列 HF Multi-Channel A Series | | | |
|------------------------------------|---|--------------------------------------|--|
| 技术指标名称 Technical specifications | 单模/多模光纤 Single/Multi Mode | | |
| 通道数 Channels | 2-4 | 工作寿命 Working Life | ≥5000万(300rpm) ≥50 Million (300rpm) |
| 工作波长 Wavelength Range | 780~1650nm (默认 Default:1310& 1550nm) | 连接器抗拉力 Connector Tensile Strength | ≥75N |
| 插入损耗 Insertion Loss | ≤4.0dB | 外壳材料 Housing Material | 不锈钢 Stainless Steel |
| 转动变化 Rotation Variation | ≤±1.0dB | 连接器接头类型 Connector Type | 默认:FC/PC |
| 回波损耗 Return Loss | ≥45dB | 封装形式 Package Form | 两端尾纤,默认∅ 3.0mm,长1.0M Pigtails At Both Ends, Default ∅ 3.0mm, Length 1.0M. |
| 最大光功率 Max Power | 25dBm | 震动标准 Vibration | MIL-STD-167-1A |
| 工作温度 Working Temperature | -40~+75°C | 机械冲击 Shock | MIL-STD-810G |
| 储存温度 Storage Temperature | -45~+85°C | 防护等级 IP Protection(IP Grade) | IP65 |
| 最大转速 Max Speed | 300RPM | | |



光纤滑环系列

HF**B系列选型表

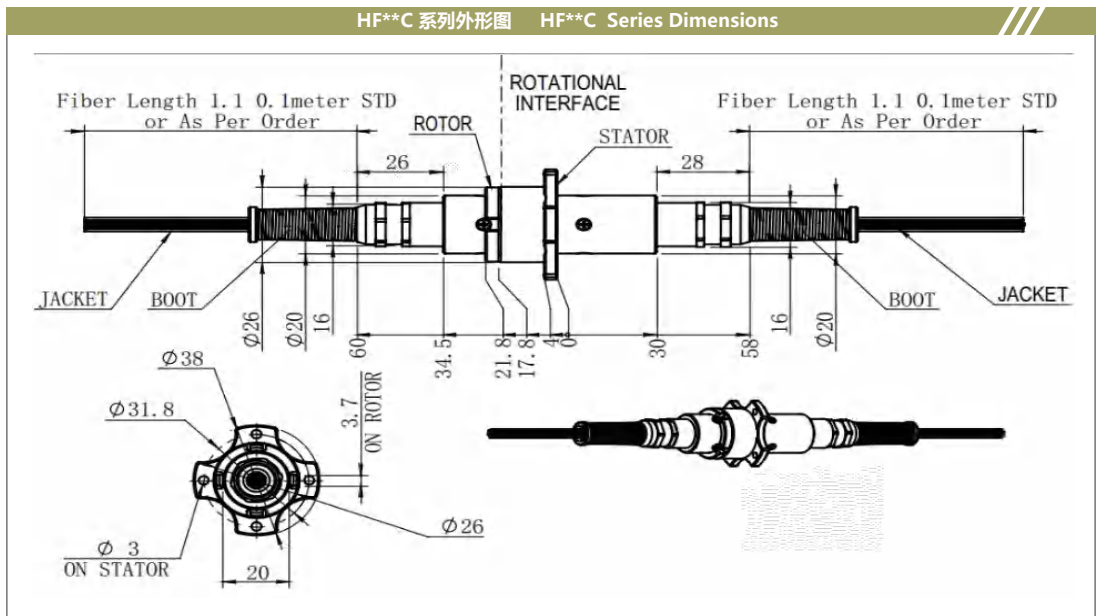
| HF多通道B 系列 HF Multi-Channel B Series | | | |
|-------------------------------------|---|--------------------------------------|---|
| 技术指标名称 Technical specifications | 单模/多模光纤 Single/Multi Mode | | |
| 通道数 Channels | 2-7 | 工作寿命 Working Life | ≥5000万(300rpm) ≥50 Million (300rpm) |
| 工作波长 Wavelength Range | 780~1650nm (默认 Default:1310& 1550nm) | 连接器抗拉力 Connector Tensile Strength | ≥75N |
| 插入损耗 Insertion Loss | ≤4.0dB | 外壳材料 Housing Material | 不锈钢 Stainless Steel |
| 转动变化 Rotation Variation | ≤±0.75dB | 连接器接头类型 Connector Type | 默认:FC/PC |
| 回波损耗 Return Loss | ≥45dB | 封装形式 Package Form | 两端尾纤,默认 ϕ 3.0mm,长1.0M Pigtails At Both Ends, Default ϕ 3.0mm, Length 1.0M. |
| 最大光功率 Max Power | 25dBm | 震动标准 Vibration | MIL-STD-167-1A |
| 工作温度 Working Temperature | -40~+75°C | 机械冲击 Shock | MIL-STD-810G |
| 储存温度 Storage Temperature | -45~+85°C | 防护等级 IP Protection(IP Grade) | IP65 |
| 最大转速 Max Speed | 300RPM | | |



光纤滑环系列

HF**C系列选型表

| HF多通道C系列 HF Multi-Channel C Series | | | |
|------------------------------------|---|--------------------------------------|--|
| 技术指标名称 Technical specifications | 单模/多模光纤 Single/Multi Mode | | |
| 通道数 Channels | 2-7 | 工作寿命 Working Life | ≥5000万(300rpm) |
| 工作波长 Wavelength Range | 780~1650nm (默认 Default:1310& 1550nm) | 连接器抗拉力 Connector Tensile Strength | ≥75N |
| 插入损耗 Insertion Loss | ≤4.0dB | 外壳材料 Housing Material | 不锈钢 Stainless Steel |
| 转动变化 Rotation Variation | ≤±0.75dB | 连接接头类型 Connector Type | 默认:FC/PC |
| 回波损耗 Return Loss | ≥45dB | 封装形式 Package Form | 两端尾纤,默认∅ 3.0mm,长1.0M Pigtails At Both Ends, Default ∅ 3.0mm, Length 1.0M. |
| 最大光功率 Max Power | 25dBm | 震动标准 Vibration | MIL-STD-167-1A |
| 工作温度 Working Temperature | -40~+75°C | 机械冲击 Shock | MIL-STD-810G |
| 储存温度 Storage Temperature | -45~+85°C | 防护等级 IP Protection(IP Grade) | IP65 |
| 最大转速 Max Speed | 300RPM | | |



盘式滑环系列

产品系列介绍

华盛电气HP系列超薄扁平盘式滑环专门为高度空间有限、需要扩展横向空间以满足特殊系统的空间要求的设备研制的滑环系列，典型特征是高度小，外径大，像盘子一样，所以称之为盘式滑环。触点采用贵金属，具有高稳定性、低扭矩、低损耗免维护、低电气噪音、超长奉命等特点，尤其广泛应用于安装空间狭小的场合。



| 机械技术指标 | | 电气技术指标 | | |
|--------|---------------------|---------|------------------|---------------|
| 参数 | 数值 | 参数 | 数值 | |
| 工作寿命 | 参考产品选型等级 | | 功率 | 信号 |
| 额定转速 | 参考产品选型等级 | 额定电压 | 0-440VAC/VDC | 0-240VAC/VDC |
| 工作温度 | -30°C~80°C | 绝缘电阻 | ≥500MΩ/500VDC | ≥300MΩ/300VDC |
| 工作湿度 | 0~85% RH | 导线规格 | 参考产品选型 | 参考产品选型 |
| 接触材料 | 参考产品选型等级 | 导线长度 | 参考产品选型 | |
| 壳体材料 | 铝合金 | 绝缘强度 | 500VAC@50Hz, 60s | |
| 转动扭矩 | 0.1N.m(+0.03N.m/6路) | 动态电阻变化值 | < 0.01Ω | |
| 防护等级 | IP51 | | | |

可定制选项说明：

- 1、工作温度：可根据客户需求定制
- 2、产品厚度：可根据客户需求定制
- 3、导线长度：可根据客户需求定制
- 4、工作转速：可根据客户需求定制
- 5、防护等级：可定制IP50~IP68
- 6、防震级别：MIL-SID-810E
- 7、可集成多路功率动力线、信号线、工业总线、控制线、电磁阀、感应线等

盘式滑环系列

产品特点

- 厚度最薄可达6.5mm;
- 采用纤维弹片电刷技术，在极低的摩擦力下保证接触可靠。
- 极低接触电阻，无摩擦碎片。
- 可以用于精密信号和电源的混可传输。
- 弹片触点采用贵金属，具有高稳定性，高可靠性。



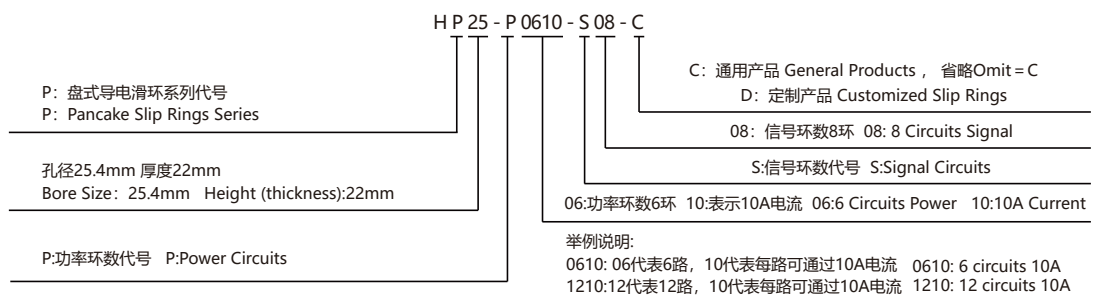
典型应用

如工业机器加工中心、旋转工作台、重型设备塔台、电缆卷盘、包装设备、磁性离合器、工艺控制设备、旋转传感器、紧急照明设备、机器人、展览/显示设备、医疗设备、旋转门等。



订购型号说明

例：HP25-P0610-S08



| 各环路导线色码表 Color Code Of Lead Wire | | | | | | | | | | | | |
|----------------------------------|---------|---------|-------|----------|----------|---------|--------|----------|--------|---------|---------|----------|
| 环道 Ring # | 1 | 2 | 3 | 4 | 5 | 6 | 7 | 8 | 9 | 10 | 11 | 12 |
| 颜色 Color | 黑 Black | 褐 Brown | 红 Red | 橙 Orange | 黄 Yellow | 绿 Green | 蓝 Blue | 紫 Violet | 灰 Grey | 白 White | 粉红 Pink | 浅蓝 Azury |

备注: 当出线数量超过12种颜色, 则用重复的颜色, 并用号码管做出区分。

Remark: If more than 12wires, repeat as sequence, use number tubes to distinguish them.

盘式滑环系列

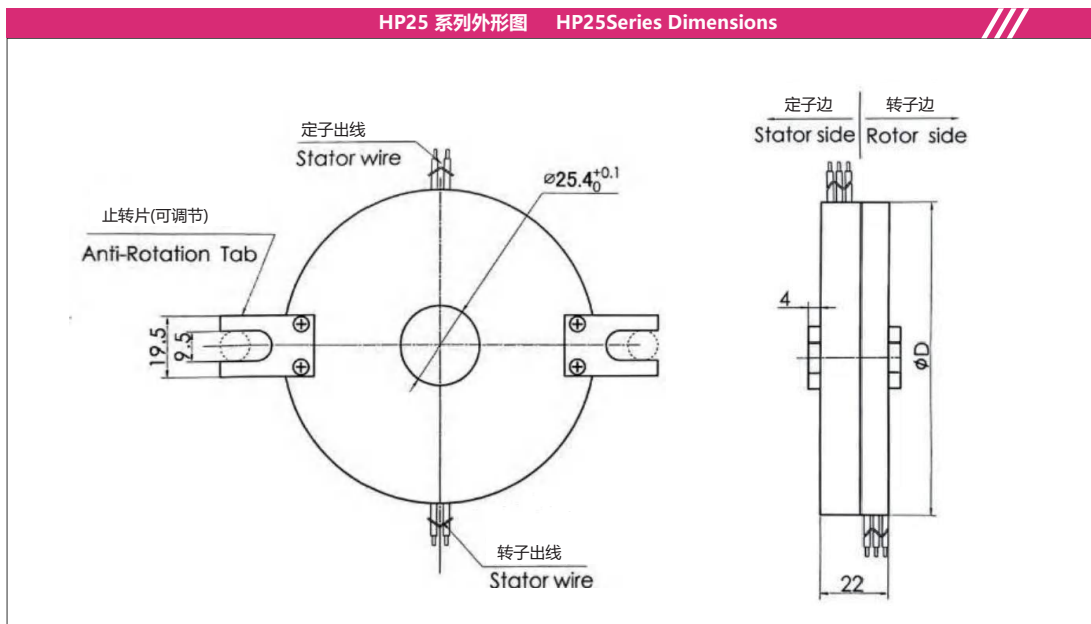
标准系列选型表

| 盘式滑环系列 Pancake Slip Rings Series | | | |
|----------------------------------|--|-----|------------------|
| 型号 Part NO. | 信号路数或5A No.Of Signal Circuits Or 5A | 10A | 外径(mm) OD(mm) |
| HP25-S02 | 2 | 0 | 92 |
| HP25-P0210 | 0 | 2 | 92 |
| HP25-P0410 | 0 | 4 | 108 |
| HP25-S06 | 6 | 0 | 124 |
| HP25-P0610 | 0 | 6 | 124 |
| HP25-P1210 | 0 | 12 | 172 |
| HP25-P0610-S06 | 6 | 6 | 172 |

举例说明

HP25-S02: “HP25” 表示H系列超薄扁平盘式滑环(内径25.4mm) “S02” 表示支持2路信号;

HP25-P0610-S06: “HP25” 表示超薄扁平盘式滑环(内径25.4mm), “0610” 表示支持6路(每路10A)功率电流, “S06” 表示支持6路信号。



定制滑环系列



随着科技的发展, 行业的更新迭代, 设备智能化需求的不断提升, 滑环在各行各业的应用也越来越广泛, 从而许多客户对滑环的个性化定制需求逐年增加。华盛从事滑环行业十余年为全球客户定制了风力发电、伺服控制系统, 高速工作转台, 工程机械, CCTV视频监控, 医疗设备, 雷达军工等两百多家客户提供了定制滑环服务。

在未来10年, 在中国经济转型和制造业全面升级的机遇和挑战下, 华盛电气将一如既往的为全球客户提供高品质、高性能的滑环解决方案, 服务全球! 全球服务!

以下为精选几款有代表性的定制滑环以供大家参考。

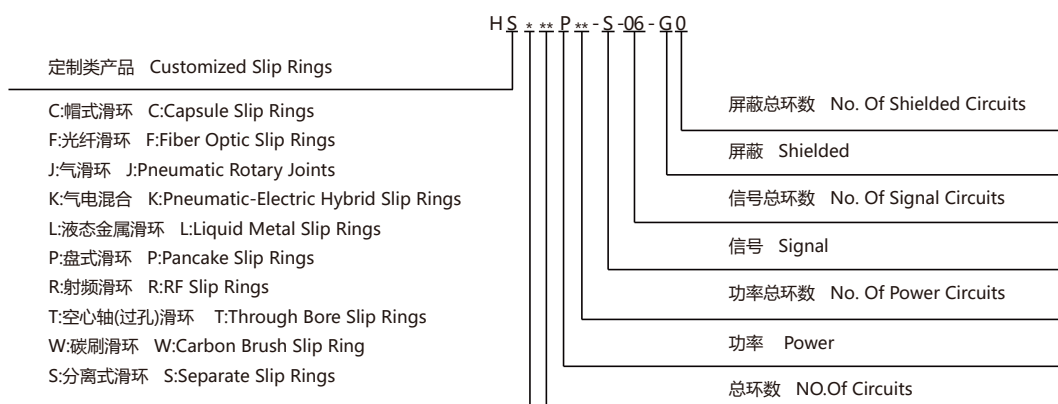
订购型号说明

例1: HST28-P08-S18-G02

H 华盛品牌; S 定制类产品; 28环空心轴类型电滑环; 8环功率+18环信号+2环屏蔽

例2: HSK04-P04-J02

H 华盛品牌; S 定制类产品; K 气电组合类型滑环; 4环功率+4路气滑环



定制滑环系列

定制产品介绍

滑环行业通常把需传输50A或以上电流的滑环统称为大电流滑环,大电流滑环根据导电介质可分为两种(1、液态金属滑环 2、碳刷式导电滑环),此款滑环就是根据客户的使用场景定制的碳刷式导电滑环。壳体为金属材质,触点材质选用碳刷,整体结构设计紧凑,是一款适用于特殊环境,高可靠性的大电流滑环(又称:碳刷式导电滑环)。

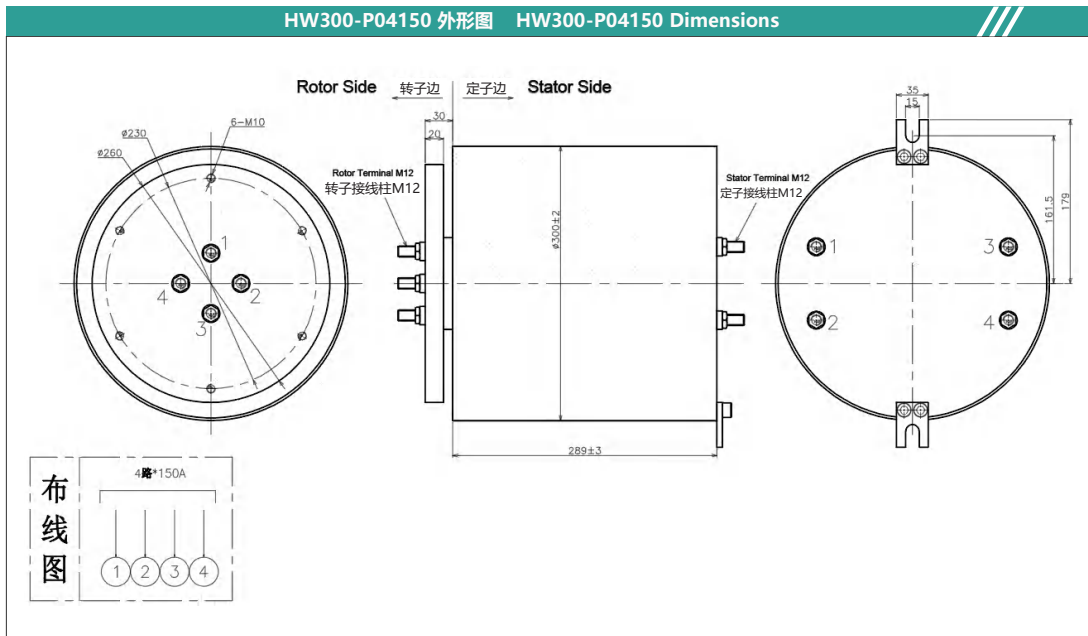


| 电气特性 Electrical& Electronics | | | |
|-------------------------------|-------------------------------|---------------------------------------|---|
| 环数电流 Circuits & Current | 4路150A 4/150A | 导线规格 Lead Wire Size | M12接线柱 M12 Terminal Block |
| 工作电压 Voltage | 0-380 VAC/VDC | 耐压强度 Dielectric Strength | 两路之间 $\geq 1500V@50Hz$ |
| 绝缘电阻 Insulation Resistance | 800M $\Omega@800VDC$ | 动态电阻波动值 Dynamic Contact Resistance | $\leq 10M\Omega$ |
| 机械特性 Mechanical Parameter | | | |
| 工作速度 Working Speed | 0~10RPM | 触点材料 Contact Material | 铜石墨 Copper Graphite |
| 防护等级 Protection(IP Grade) | IP51 | 工作温度 Working Temperature | 0°C ~ +200°C |
| 维护性 Maintainability | 定期维护 Maintenance Regularly | 壳体材料 Housing Material | 铝合金+不锈钢 Aluminum Alloy+Stainless Steel |
| 备注: 产品净重 : 30KG(± 5) | | 包装尺寸: L: 520mm W:420mm H:400mm | |

产品特点

- 大电流,单路150A
- 结构设计高密封性
- 可适应于高温200°C
- 可适用于高湿85 RH
- 防护等级IP65

定制滑环系列



典型应用

自动化设备、农业设备、自动化酿酒设备、起重设备、工程机械、电缆卷筒、风电发电设备、水电发电设备、游乐场设备和军事应用。



定制滑环系列

定制产品介绍

光纤滑环是一款通过非接触旋转耦合或同轴列准直器技术加工制成的360度旋转接头,专门用于传输光信号的旋转连接装置,又称光滑环或光纤旋转连接器。

它可以实现在旋转运动中可靠地传输光信号,而不会受到旋转角度或速度的限制,同时具有高速传输、低损耗、无电磁干扰、抗腐蚀性能等优点。由于光纤滑环的原材料和加工工艺属性限制,单模单路光纤滑环的价格在千元以上,华盛设计的此款光纤滑环原是专门为安防行业特殊使用场景定制的一款低成本方案,高性价比的光纤滑环。

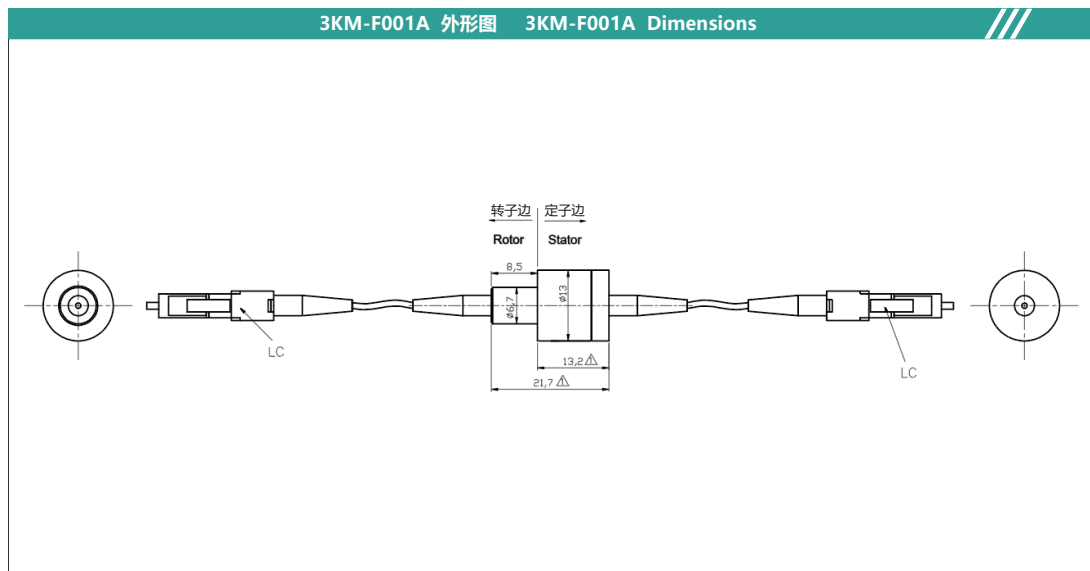


| 光路参数 Optical Path Parameter | | | |
|------------------------------------|--|------------------------|--|
| 光纤类型 Fiber Type | 单模光纤 Single Mode Optical Fibre | 路数 NO.Of Circuits | 1路 1 |
| 工作波长 Operating Wavelength | 1310~ 1550nm | 插损 Insertion Loss | ≤3dB |
| 插损波动值 Insertion Loss Variations | ≤0.7dB | 接头类型 Connector Type | LC(可选配) |
| 弯曲半径 Bending Radius | >R25 | 转速 Roating Speed | 0-1000RPM |
| 工作温度 Working Temperature | -40°C~ +85°C | 寿命 Working Life | 3-5千万转 30-50 Million Turns |
| 其他 Else | 可配套光模块出售 Can be sold with optical modules | 线长 Lead Length | 转子:≥300mm Rotor:>300mm 定子:≥300mm Stator>300mm |

产品特点

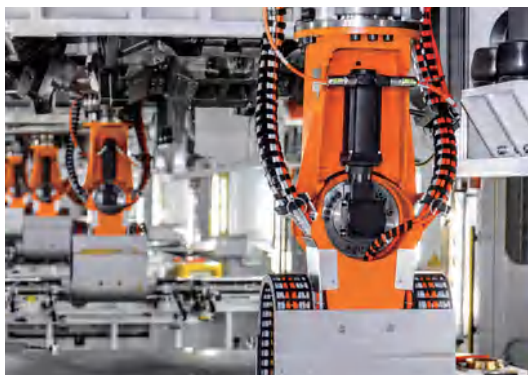
- 高性价比
- 高传输 低损耗
- 体积小、重量轻
- 寿命达8000万

定制滑环系列



典型应用

自动化工业设备、安防监控系统、清洁机器人、海运船舶、海洋探测设备、声纳探测设备、石油平台、光电经纬仪、新能源设备、车载系统、无人潜水器、高空气球、安防、医疗设备、军事应用。



定制滑环系列

定制产品介绍

此款为军用转台定制的紧凑型多路数中空式过孔滑环
 体积是常规尺寸的二分之一。最小尺寸华盛有外径2CM的
 56路的微型滑环。



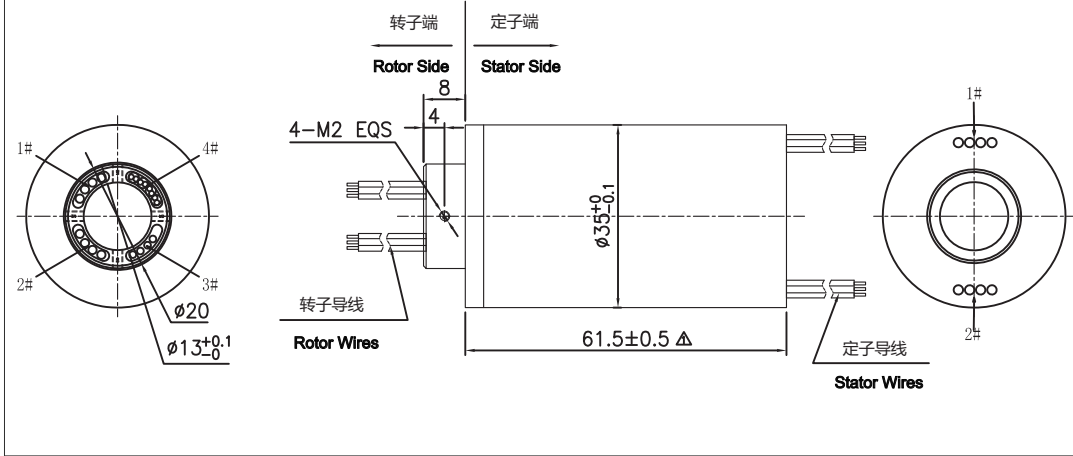
| 电气特性 Electrical& Electronics | | | |
|-------------------------------|---|---------------------------------------|---|
| 环数电流 Circuits & Current | 4路8A+4路信号+1组千兆以太网信号 +2组同轴信号 4circuits 8A+4 circuits signal+1 set +2SDI of Gigabit Ethernet signals | 导线规格 Lead Wire Size | AWG17#/22#/26#镀锡铁氟龙导线/CAT5E /RF1.13同轴线 AWG17#/22#/26# Teflon Insulated/CAT5E /RF1.13 Coaxial Cable |
| 工作电压 Voltage | 0-60VAC/VDC | 耐压强度 Dielectric Strength | 两路之间≥200V@50Hz |
| 绝缘电阻 Insulation Resistance | 200MΩ@300VDC | 动态电阻波动值 Dynamic Contact Resistance | ≤10MΩ |
| 机械特性 Mechanical Parameter | | | |
| 过孔直径 Inner Diameter | Ø13mm | 导线长度 Lead Length | 转子: 300mm Stator:300mm 定子: 300mm Rotor :300mm |
| 工作速度 Working Speed | 0~120rpm | 防护等级 Protection(IP Grade) | P51 |
| 触点材料 Precious Metal | 贵金属 Precious Metal | 壳体材料 Housing Material | 铝合金导电氧化白/不锈钢 Aluminum alloy conductive oxide white/Stainless Steel |
| 其他参数 Other Parameter | | | |
| 工作温度 Working | -55°C~+80°C | 工作湿度 Working Humidity | 70%RH |

产品特点

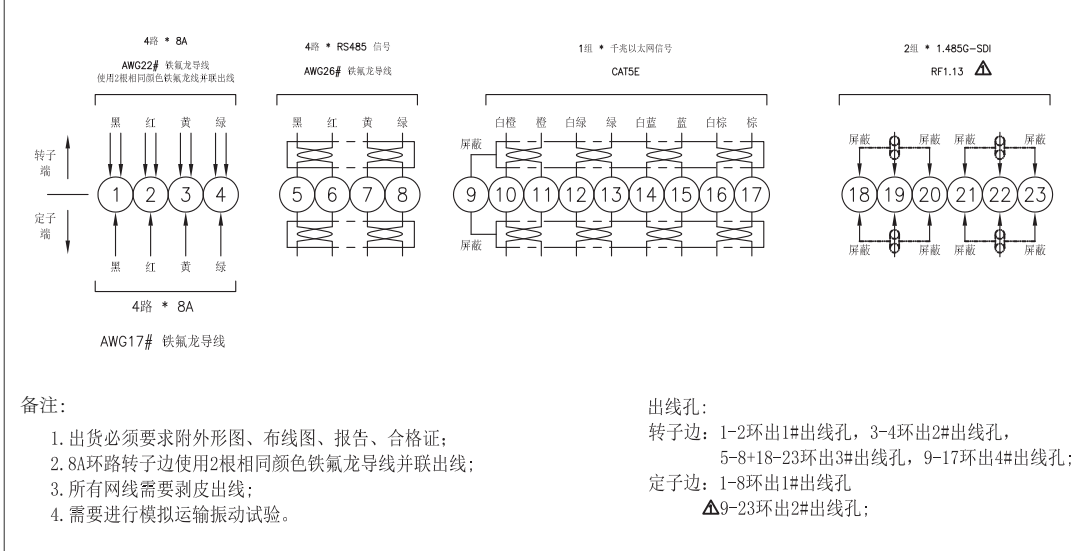
- 军工转台专用
- 结构设计紧凑,运转平滑
- 小尺寸多路数
- 低电气噪音,无电磁干扰
- 环道表面光滑粗糙度Ra 0.4
- 可传输多种信号,含以太网
- 军品级命名用寿命可达2000万转@350RPM

定制滑环系列

HST1335-P0408-S22-G04 外形图 HST1335-P0408-S22-G04 Dimensions



HST1335-P0408-S22-G04 布线图 HST1335-P0408-S22-G04 Wiring Diagram



典型应用

军事应用、航空航天, 海运船舶、高速转台军事应用。

定制滑环系列

定制产品介绍

气电组合类定制滑环是华盛电气与客户多次详细沟通、反复验证后的个性化定制产品。产品的每个电路都经过精心设计，从而确保了信号精准传输。同时搭建了客户模拟使用平台，同步验证以达到最大限度的还原客户使用场景，做到产品高可靠性，有效降低了客户的使用成本和维修成本。



此产品是 气+百兆以太网高速率传输的气电混合滑环
1路气+多路电混合(4通道10A +6路信号+2路屏蔽)

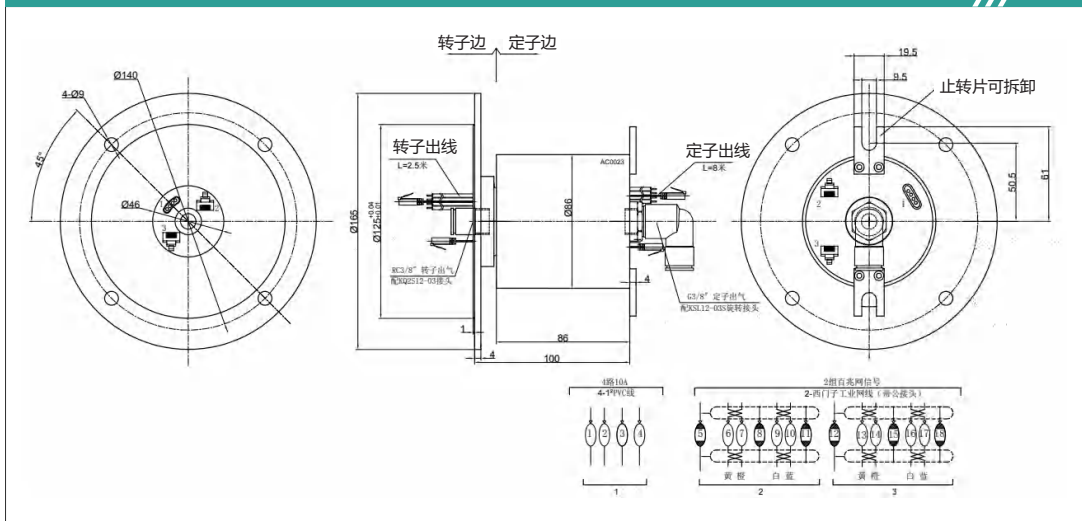
| 电气特性 Electrical& Electronics | | | |
|-------------------------------|---|---------------------------------------|---|
| 环数电流 NO.of Circuits | 4路*10A/2组*百兆网信号 4/10A 2 groups of 100M network information | 导线规格 Lead Wire Size | PVC1 ² mm导线/工业网线 PVC1 ² mm wire/industrial network cable |
| 工作电压 Voltage | 0-380VAC/DC | 耐压强度 Dielectric Strength | 两路之间≥500V@50Hz |
| 绝缘电阻 Insulation Resistance | 500MΩ@500VDC | 动态电阻波动值 Dynamic Contact Resistance | ≤10MΩ |
| 机械特性 Mechanical Parameter | | | |
| 导线长度 Lead Length | 转子: 2.5m Stator:2.5m 定子: 8m Rotor :8m | 工作速度 Working Speed | 0~250rpm |
| 防护等级 Protection(IP Grade) | IP51 | 工作温度 Working Temperature | -30°C~+80°C |
| 触点材料 Precious Metal | 贵金属 Precious Metal | 壳体材料 Housing Material | 6061铝合金 6061 Aluminum Alloy |
| 气路参数 Other Parameter | | | |
| 通道 Passages | 1通路 1 | 接头气管 Connection Thread Size | 3/8接头, 12mm气管 G3/8",12mm |
| 气压 Pressure | <1 Mpa | 扭力 Torque | T≤0.5 N.M |
| 介质 Transmitting media | 压缩空气 Compressed Air | | |

产品特点

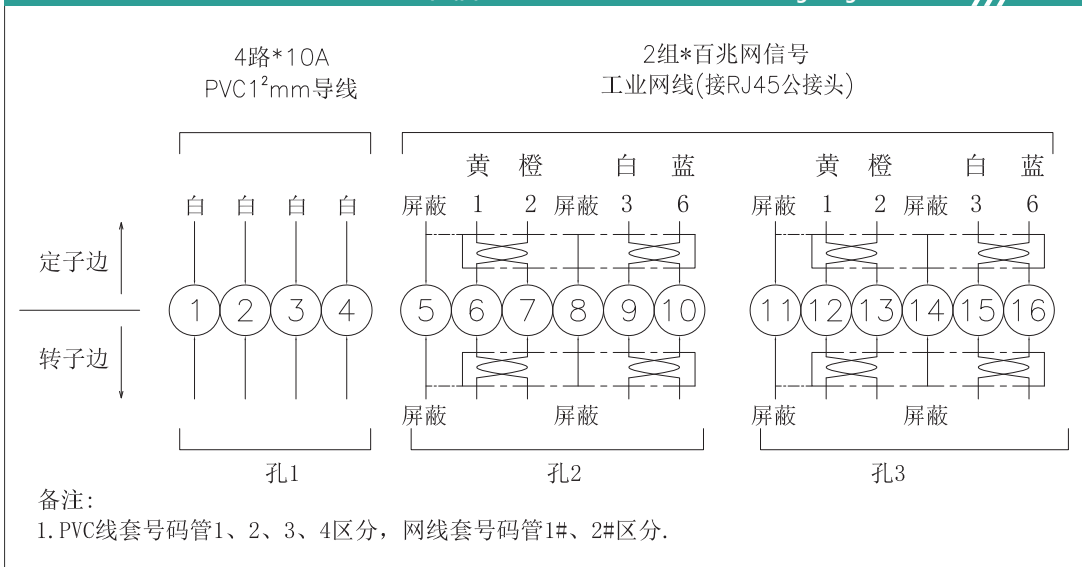
- 高速率传输
- 中高频信号混合
- 气管接头G 3/8"
- 百兆以太网RJ45接口

定制滑环系列

HST16-P04-S08-G02-J01 外形图 HST16-P04-S08-G02-J01 Dimensions



HST16-P04-S08-G02-J01 布线图 HST16-P04-S08-G02-J01 Wiring Diagram



典型应用

自动化设备、研磨设备、缝纫设备、圆盘式上料机、激光焊接机、工业机器人、旋转工作台、半导体自动化生产线、新能源自动化生产线设备、和军事应用。

定制滑环系列

定制产品介绍

此款为定制的超低温军工转台电滑环。低温到达-80度，外径2.5CM，路数多达56的紧凑型电滑环。

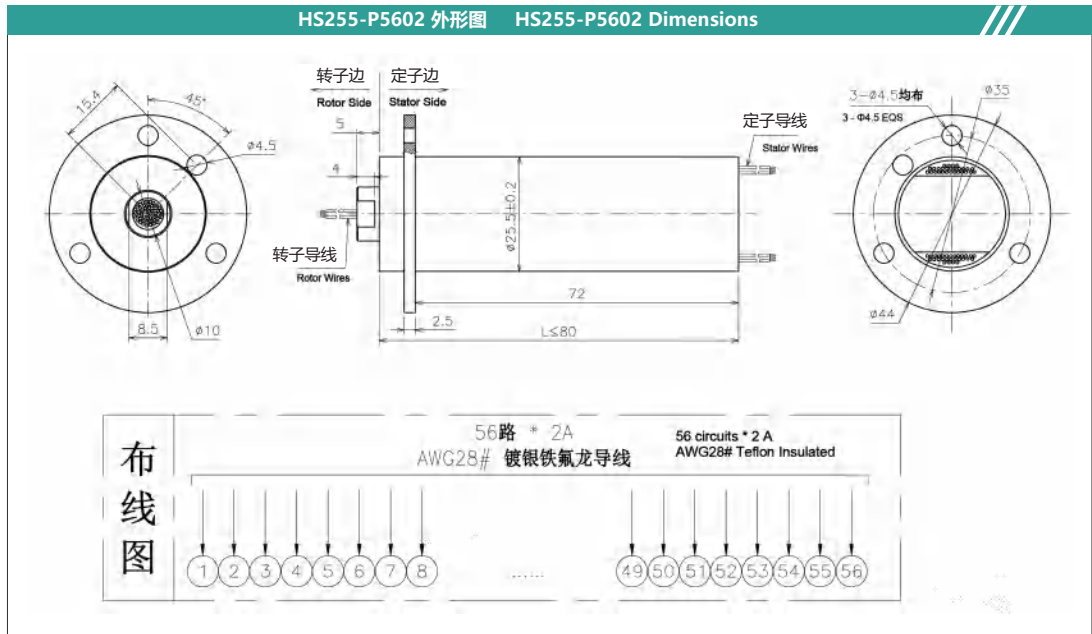


| 电气特性 Electrical& Electronics | | | |
|-------------------------------|--|---------------------------------------|---|
| 环数电流 Circuits & Current | 56路2A 56/2A | 导线规格 Lead Wire Size | AWG28#镀银铁氟龙导线 AWG28# Teflon Insulated |
| 工作电压 Voltage | 48VAC/DC | 耐压强度 Dielectric Strength | 两路之间≥200V@50Hz |
| 绝缘电阻 Insulation Resistance | 100MΩ@100VDC | 动态电阻波动值 Dynamic Contact Resistance | ≤35MΩ |
| 机械特性 Mechanical Parameter | | | |
| 工作速度 Working Speed | 0~100RPM | 触点材料 Contact Material | 贵金属 |
| 工作湿度 Working Humidity | 70%RH及以下 | 工作温度 Working Temperature | -80°C ~ +70°C |
| 导线长度 Lead Length | 转子: 250mm Stator:250mm 定子: 700mm Rotor :700mm | 壳体材料 Housing Material | 铝合金+不锈钢 Aluminum Alloy+Stainless Steel |

产品特点

- 军工转台专用
- 结构设计紧凑,运转平滑
- 小尺寸多路数
- 低电气噪音,无电磁干扰
- 环道表面光滑粗糙度Ra 0.4
- 可传输多种信号,含以太网
- 军品级命名用寿命可达2000万转@350RPM

定制滑环系列



典型应用

军事应用、航空航天, 海运船舶、高速转台军事应用。



定制类产品部分实物图



华盛电气，为客户创造新价值

如果您正在寻找高品质的滑环，欢迎咨询了解我们的产品。

我们拥有丰富的行业经验和专业的技术团队，可以根据需求提供定制化的解决方案。

我们始终坚持以质量为核心不断创新，追求卓越以客户满意为宗旨。

选择我们，您将获得优质的滑环产品和技术支持，我们将竭诚为您服务，共创美好未来！

If you are searching for high-quality slip rings, we invite you to inquire about our products.

Our extensive industry experience and professional technical team enable us to offer customised solutions to meet your specific needs.

We are dedicated to innovation and excellence, making quality our top priority and striving for customer satisfaction.

By choosing us, you will receive superior slip ring products and technical support. We are committed to serving you and building a promising future together.



公司地址：深圳市宝安区新桥街道上南东路128号恒昌荣高新产业园1栋3楼

Add: 3F, Building 1, Heng Changrong Hi-tech Park, No.128 shangnandong Road,Xingiao Street, Baoan District, Shenzhen.

公司网址(Web): www.3kmlink.cn

销售电话(Tel): 0755-23200548/18813988775

电子邮件(E-mail): sales@3kmlink.com